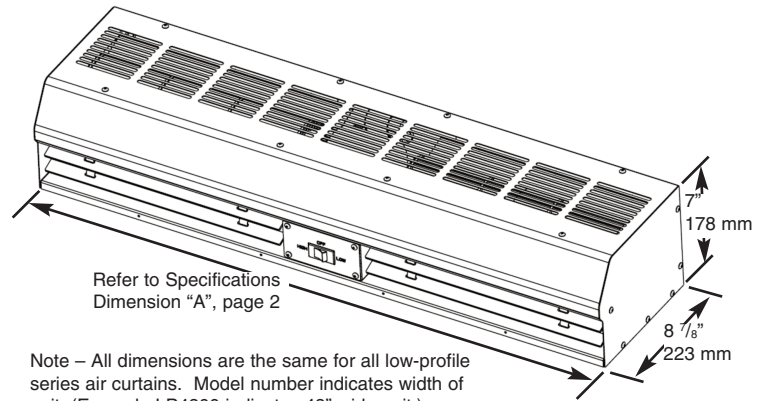




Marley
Engineered Products

LP Series Low Profile Air Curtains



Installation, Operation & Maintenance Instructions

GENERAL

Marley air curtains produce a wall of continuously flowing air that acts as a thermal barrier against outside air and flying insects. These air curtains maintain interior conditioned temperature and prevent heated or cooled air from escaping through open doorways. They reduce humidity and loss of cold air when used over freezer and cooler doors. High traffic area doors can be left open, eliminating wear and nuisance of opening and closing automatic and manual doors used over service entrances, access doors, etc. Air curtains provide protection against insects, dust, odor, fumes and other contaminants.

WARNING

Read Carefully - These instructions are written to help you prevent difficulties that might arise during installation of the unit. Studying the instructions first may save you considerable time and money later. Observe the following procedures, and cut your installation time to a minimum.

CAUTION - TO REDUCE RISK OF FIRE AND ELECTRIC SHOCK OBSERVE THE FOLLOWING:

1. Use this unit only in the manner intended by the manufacturer. If you have questions contact the manufacturer.
2. Before servicing or cleaning the unit, switch power off at service panel and lock service panel to prevent power from being switched on accidentally.
3. Installation work and electrical wiring must be done by qualified persons in accordance with all applicable codes and standards, including fire rated construction.
4. When cutting or drilling into wall or ceiling, do not damage electrical wiring or other hidden utilities.
5. Make certain that the power source conforms to the electrical requirements of the unit (check nameplate). Disconnect power before installing or servicing. Lock it in the open position and tag it to prevent unexpected application of power. Failure to do so could result in fatal electric shock.
6. All wiring should be done by a qualified electrician, using copper wire only and in accordance with the National Electric Code (NEC), all applicable local codes, and ordinances, and all sections of this manual. Any variance voids the warranty and may create unsafe conditions.
7. Special attention must be given to any grounding information pertaining to this product. To prevent the risk of electrocution, the unit must be securely and accurately grounded. This should be accomplished by connecting a grounded conductor between the service panel and the grounding lug provided in the wiring compartment. To ensure proper ground, the grounding means must be tested by a qualified electrician.
8. Do not insert fingers or foreign objects into the air curtain. Do not block or tamper with in any matter while in operation. Do not touch it while in operation or just after it has been turned off, as some parts may be hot enough to cause injury.
9. This product must NOT be used in potentially dangerous areas such as hazardous locations, flammable, explosive, chemical-laden, or wet atmospheres are present.
10. To reduce the risk of fire or electric shock, do not use this air curtain with any solid state speed control devices.

SAVE THESE INSTRUCTIONS

Specifications

Model No.	AIR DELIVERY			Total HP	Max Amps	Volts
	Dim. "A"	Avg. FPM at Nozzle	CFM at Nozzle			
LP36001115	37.0	1800/1350	1295/971	1/15	1.3A	120
LP42001110	42.0	1800/1350	1470/1103	1/10	1.6A	120
LP48001108	48.0	1800/1350	1681/1260	1/8	2.1A	120
LP60001108	60.0	1800/1350	2102/1576	1/8	2.1A	120
LP36001208	37.0	1800/1350	1295/971	1/8	0.7A	240
LP42001208	42.0	1800/1350	1470/1103	1/8	0.7A	240
LP48001206	48.0	1800/1350	1681/1260	1/6	1.0A	240
LP60001206	60.0	1800/1350	2102/1576	1/6	1.0A	240

⚠ WARNING ⚠

DO NOT DEPEND UPON A THERMOSTAT OR OTHER SWITCH AS THE SOLE MEANS OF DISCONNECTING POWER WHEN INSTALLING OR SERVICING THE UNIT. ALWAYS DISCONNECT AND LOCK OUT POWER AT THE MAIN CIRCUIT BREAKER AS DESCRIBED ABOVE. FAILURE TO DO SO COULD RESULT IN FATAL ELECTRIC SHOCK.

⚠ WARNING ⚠

THIS PRODUCT MUST NOT BE USED IN POTENTIALLY DANGEROUS AREAS SUCH AS HAZARDOUS LOCATIONS, FLAMMABLE, EXPLOSIVE, CHEMICAL-LADEN, OR WET ATMOSPHERES ARE PRESENT.

⚠ WARNING ⚠

TO REDUCE THE RISK OF FIRE OR ELECTRIC SHOCK, DO NOT USE THIS AIR CURTAIN WITH ANY SOLID STATE SPEED CONTROL DEVICES.

UNPACKING

1. With packaged unit on floor, carton arrows should point upward.
2. Carefully remove staples from top of carton and fold back sides.
3. Carefully remove cabinet by lifting out unit and place on work surface.

CAUTION ⚠

DO NOT ATTEMPT TO LIFT THIS AIR CURTAIN BY ITS LOUVER OR DAMAGE MAY RESULT.

4. Remove four (4) phillips screws securing mounting bracket and remove unit mounting bracket.

INSTALLATION

1. Determine mounting location utilizing unit mounting bracket and attach unit mounting bracket using appropriate mounting hardware (not included).

IMPORTANT: The hardware and the supporting structure must be capable of supporting a minimum 150 lb. load.

NOTE: All installation should be done to meet local building codes.

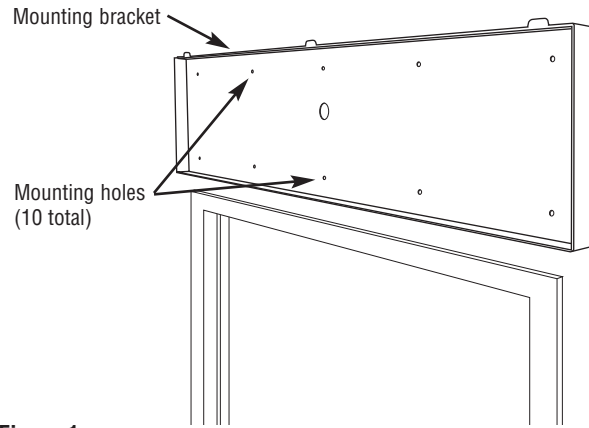


Figure 1

2. Mount air curtain cabinet assembly by simply "hanging" unit onto unit mounting bracket by aligning vertical tabs with air curtain cabinet assembly slots (Figure 2). Secure air curtain to mounting bracket by four (4) phillips screws.

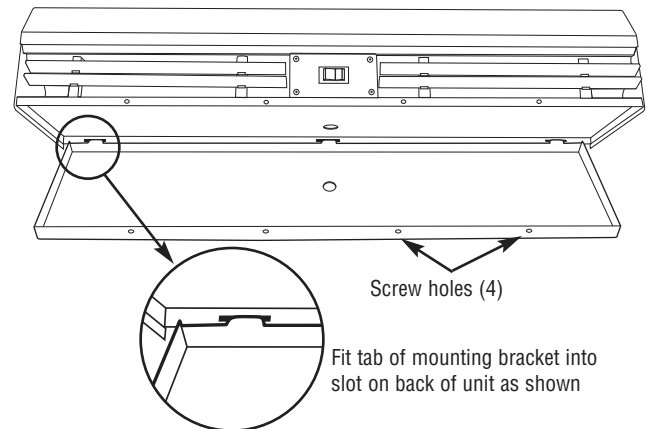


Figure 2

ELECTRICAL CONNECTIONS

⚠ WARNING ⚠

ALL AIR CURTAINS SHOULD BE INSTALLED BY QUALIFIED PERSONNEL.

Cord Connected

1. Connect power per nameplate to correct power supply.
2. Install all wiring, protection, and grounding in accordance with the National Electrical Code (NEC) and all requirements.

⚠ WARNING ⚠

THIS FAN HAS AN INTERNAL SELF-RESETTING THERMAL OVERLOAD PROTECTOR. ALWAYS DISCONNECT FROM POWER SUPPLY BEFORE SERVICING.

3. Unit is ready for operation.
4. Confirm unit is operating within all electrical and performance specifications.

NOTE: Air curtain has high/low selector switch that is factory wired

CAUTION

MAKE SURE AMP RATING OF ANY ON/OFF SWITCH EXCEEDS NAMEPLATE AMP RATING OF MOTOR.

Hard Wire Connection

NOTE: Unit is factory wired for cord connection and may be field wired for hard wire connection.

1. Remove knockout from back of unit cabinet (see Figure 3).

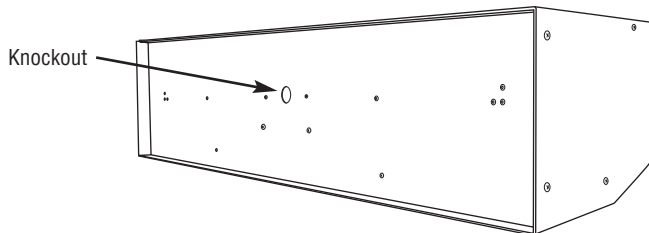


Figure 3

2. Remove front inlet grille from unit.
3. Cut plug from end of supply cord and remove strain relief bushing.

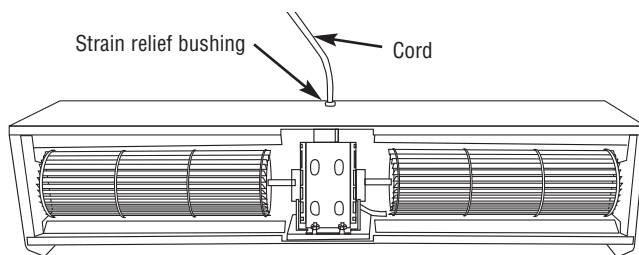


Figure 4

4. Route cut cord end into air curtain cabinet and out through knockout hole in back. Replace strain relief bushing.
5. Route hard field wire into center of mounting bracket.
6. Connect power per nameplate to correct power supply in space between air curtain cabinet and mounting bracket. Use adequate size wire for all branch and feeder runs.

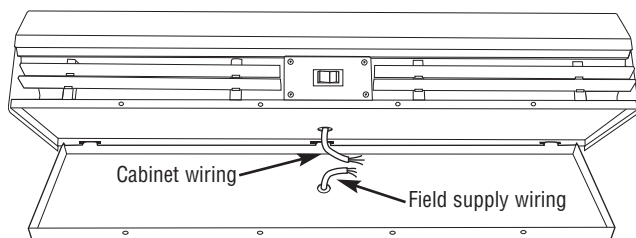


Figure 5

7. Install all wiring, protection, and grounding in accordance with the National Electrical Code (NEC) and all requirements.
8. Replace front grille.
9. Unit is ready for operation.
10. Confirm unit is operating within all electrical and performance specifications.

OPERATION

1. After power has been connected to unit, fans will start in either preset (high/low) speed selection.
2. Air velocity is controlled by selection of high or low speed indicator. This feature allows the setting of air velocity to individual desired performance and energy efficiency.
3. Air direction at outlet can be controlled by adjustable vanes at nozzle which compensates for possible draft conditions.

IMPORTANT: In freezer applications, unit is always mounted on outside (warm side) of freezer or cooler.

NOTE: Cold air will try to escape near floor level. Warm air will try to penetrate curtain near top of doorway. Air flow can be controlled by direction of nozzle louvers and by high/low settings.

NOTE: For best operation, the interior space must have an equalized pressure to the exterior space.

MAINTANCE

WARNING

TO REDUCE THE RISK FOR ELECTRIC SHOCK ALWAYS DISCONNECT AND LOCK OUT POWER SUPPLY BEFORE SERVICING.

Lubrication

Sleeve bearings are permanently lubricated and require no further lubrication.

Cleaning

1. The air curtain cabinet may be wiped off with a damp cloth. Do not allow motor to get wet. Do not use solvents or harsh detergents.

NOTE: Keep air intake louvers clear of dirt and dust accumulation which could affect performance.

2. Check blower wheels for accumulated dirt twice a year and clean.

LIMITED WARRANTY

All products manufactured by Marley Engineered Products are warranted against defects in workmanship and materials for one year from date of installation, except heating elements which are warranted against defects in workmanship and materials for five years from date of installation. This warranty does not apply to damage from accident, misuse, or alteration; nor where the connected voltage is more than 5% above the nameplate voltage; nor to equipment improperly installed or wired or maintained in violation of the product's installation instructions. All claims for warranty work must be accompanied by proof of the date of installation.

The customer shall be responsible for all costs incurred in the removal or reinstallation of products, including labor costs, and shipping costs incurred to return products to Marley Engineered Products Service Center. Within the limitations of this warranty, inoperative units should be returned to the nearest Marley authorized service center or the Marley Engineered Products Service Center, and we will repair or replace, at our option, at no charge to you with return freight paid by Marley. It is agreed that such repair or replacement is the exclusive remedy available from Marley Engineered Products.

THE ABOVE WARRANTIES ARE IN LIEU OF ALL OTHER WARRANTIES EXPRESSED OR IMPLIED, AND ALL IMPLIED WARRANTIES OF MERCHANTABILITY AND FITNESS FOR A PARTICULAR PURPOSE WHICH EXCEED THE AFORESAID EXPRESSED WARRANTIES ARE HEREBY DISCLAIMED AND EXCLUDED FROM THIS AGREEMENT. MARLEY ENGINEERED PRODUCTS SHALL NOT BE LIABLE FOR CONSEQUENTIAL DAMAGES ARISING WITH RESPECT TO THE PRODUCT, WHETHER BASED UPON NEGLIGENCE, TORT, STRICT LIABILITY, OR CONTRACT.

Some states do not allow the exclusion or limitation of incidental or consequential damages, so the above exclusion or limitation may not apply to you. This warranty gives you specific legal rights, and you may also have other rights which vary from state to state.

For the address of your nearest authorized service center, contact Marley Engineered Products in Bennettsville, SC, at 1-800-642-4328. Merchandise returned to the factory must be accompanied by a return authorization and service identification tag, both available from Marley Engineered Products. When requesting return authorization, include all catalog numbers shown on the products.

HOW TO OBTAIN WARRANTY SERVICE AND WARRANTY PARTS PLUS GENERAL INFORMATION

- | | |
|--------------------------------|---------------------------------------------------------------|
| 1. Warranty Service or Parts | 1-800-642-4328 |
| 2. Purchase Replacement Parts | 1-800-654-3545 |
| 3. General Product Information | www.marlymep.com |

Note: When obtaining service always have the following:

1. Model number of the product
2. Date of manufacture
3. Part number or description



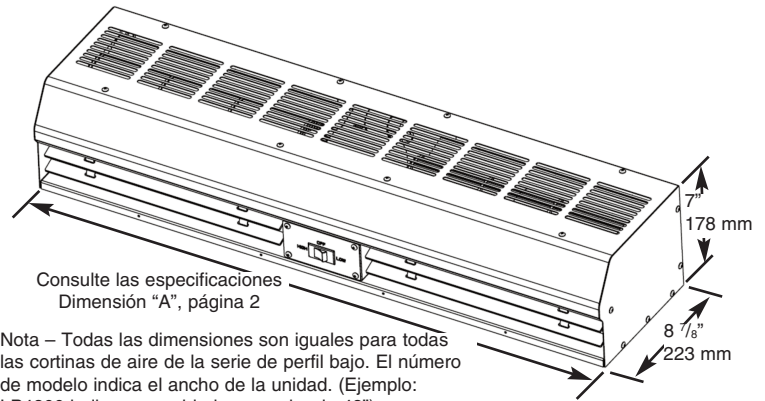
Marley
Engineered Products

470 Beauty Spot Rd. East
Bennettsville, SC 29512 USA



Marley
Engineered Products

Cortinas de aire de perfil bajo Serie LP



Consulte las especificaciones
Dimensión "A", página 2

Nota – Todas las dimensiones son iguales para todas las cortinas de aire de la serie de perfil bajo. El número de modelo indica el ancho de la unidad. (Ejemplo: LP4800 indica una unidad con ancho de 48").

Instrucciones de instalación, operación y mantenimiento

GENERALIDADES

Las cortinas de aire Marley producen una pared de aire que fluye continuamente que actúa como una barrera térmica contra el aire exterior y los insectos voladores. Estas cortinas de aire mantienen la temperatura acondicionada interior y evitan que el aire calentado o enfriado escape a través de las puertas abiertas. Éstas reducen la humedad y pérdida de aire frío cuando se utilizan sobre puertas de congeladores y enfriadores. Las puertas de áreas de alto tráfico pueden dejarse abiertas, eliminando el uso e incomodidad de la apertura y cierre de puertas automáticas y manuales utilizadas sobre las entradas de servicio, puertas de acceso, etc. Las cortinas de aire proporcionan protección contra insectos, polvo, olores, humos y otros contaminantes.



ADVERTENCIA



Lea Cuidadosamente - Estas instrucciones están escritas para ayudarlo a solucionar las dificultades que pudieran surgir durante la instalación de la unidad. El estudio previo de estas instrucciones le ahorrará considerable tiempo y dinero en el futuro. Realice los siguientes procedimientos y reducirá a un mínimo el tiempo de instalación.

PRECAUCIÓN - PARA REDUCIR EL RIESGO DE INCENDIO Y DESCARGA ELÉCTRICA, CUMPLA LO SIGUIENTE:

1. Utilice esta unidad sólo de la manera prevista por el fabricante. Si tiene preguntas, comuníquese con el fabricante.
2. Antes de suministrar servicio de mantenimiento o antes de limpiar la unidad, coloque en la posición Apagado (Off) el interruptor de energía ubicado en el panel de servicio y coloque candado al panel de servicio para evitar que la energía sea activada involuntariamente.
3. El trabajo de instalación y cableado eléctrico deben ser realizados por personas calificadas de acuerdo con todos los códigos y normas aplicables, incluyendo la construcción con capacidad contra incendio.
4. Al cortar o taladrar en paredes o cielos rasos, tenga cuidado de no dañar los cables eléctricos u otras instalaciones ocultas.
5. Verifique que la fuente de energía cumple los requisitos eléctricos de la unidad (consulte la placa de datos). Desconecte la energía antes de instalar o suministrar servicio de mantenimiento a la unidad. Colóquelo candado en la posición abierta y etiquétela para evitar la aplicación inesperada de la energía. No hacerlo así podría resultar en descarga eléctrica mortal.
6. Todo el cableado debe ser realizado por un electricista calificado, utilizando únicamente cable de cobre y de acuerdo con el Código Eléctrico Nacional (NEC), todos los códigos locales aplicables y ordenanzas, y todas las secciones de este manual. Cualquier variación anula la garantía y podría crear condiciones inseguras.
7. Debe prestarse atención especial a cualquier información sobre conexión a tierra relacionada con este producto. Para evitar el riesgo de electrocución, la unidad debe conectarse a tierra de manera segura y precisa. Esto debe realizarse conectando un conductor conectado a tierra entre el panel de servicio y la oreja de conexión a tierra suministrada en el compartimiento de conexión de cables. Para garantizar una conexión a tierra apropiada, los elementos de conexión a tierra deben ser probados por un electricista calificado.
8. No inserte los dedos u objetos extraños en la cortina de aire. No obstruya ni manipule inapropiadamente la unidad mientras está en funcionamiento. No la toque mientras está en funcionamiento o justo después de haberse apagado, ya que algunas piezas podrían estar lo suficientemente calientes para causar lesiones.
9. Este producto NO debe utilizarse en áreas potencialmente peligrosas donde existan atmósferas inflamables, explosivas, cargadas con sustancias químicas o mojadas.
10. Para reducir el riesgo de incendio o descarga eléctrica, no utilice esta cortina de aire con ningún dispositivo de control de velocidad del tipo de estado sólido.

GUARDE ESTAS INSTRUCCIONES

Especificaciones

Modelo No.	SUMINISTRO DE AIRE			HP total	Amps Máx	Voltios
	Dim. "A"	Pies ³ /min prom en boquilla	Pie ³ /min en boquilla			
LP36001115	37.0	1800/1350	1295/971	1/15	1.3 A	120
LP42001110	42.0	1800/1350	1470/1103	1/10	1.6 A	120
LP48001108	48.0	1800/1350	1681/1260	1/8	2.1 A	120
LP60001108	60.0	1800/1350	2102/1576	1/8	2.1 A	120
LP36001208	37.0	1800/1350	1295/971	1/8	0.7 A	240
LP42001208	42.0	1800/1350	1470/1103	1/8	0.7 A	240
LP48001206	48.0	1800/1350	1681/1260	1/6	1.0 A	240
LP60001206	60.0	1800/1350	2102/1576	1/6	1.0 A	240

⚠ ADVERTENCIA ⚠

AL INSTALAR O SUMINISTRAR SERVICIO DE MANTENIMIENTO O REPARACIÓN A LA UNIDAD, NO DEPENDA DE UN TERMOSTATO U OTRO INTERRUPTOR COMO ÚNICO MEDIO DE DESCONEXIÓN DE LA ENERGÍA. SIEMPRE DESCONECTE Y ASEGURE CON CANDADO LA ENERGÍA EN EL INTERRUPTOR AUTOMÁTICO PRINCIPAL SEGÚN SE DESCRIBIÓ ANTERIORMENTE. NO HACERLO ASÍ PODRÍA RESULTAR EN DESCARGA ELÉCTRICA MORTAL.

⚠ ADVERTENCIA ⚠

ESTE PRODUCTO NO DEBE UTILIZARSE EN ÁREAS POTENCIALMENTE PELIGROSAS DONDE EXISTAN ATMÓSFERAS INFLAMABLES, EXPLOSIVAS, CARGADAS CON SUSTANCIAS QUÍMICAS O MOJADAS.

⚠ ADVERTENCIA ⚠

PARA REDUCIR EL RIESGO DE INCENDIO O DESCARGA ELÉCTRICA, NO UTILICE ESTA CORTINA DE AIRE CON NINGÚN DISPOSITIVO DE CONTROL DE VELOCIDAD DEL TIPO DE ESTADO SÓLIDO.

DESEMBALAJE/DESEMPAQUE

1. Con la unidad empacada sobre el piso, las flechas de la caja de cartón deben estar dirigidas hacia arriba.
2. Remueva cuidadosamente las grapas de la parte superior de la caja de cartón y doble hacia atrás los lados.
3. Saque cuidadosamente la unidad y coloque sobre una superficie de trabajo.

PRECAUCIÓN ⚠

NO INTENTE LEVANTAR ESTA CORTINA DE AIRE POR SU REJILLA O PODRÍA PRODUCIRSE UN DAÑO.

4. Remueva los cuatro (4) tornillos cruciformes que aseguran el soporte de montaje y remueva el soporte de montaje de la unidad.

INSTALACIÓN

1. Determine mounting location utilizing unit mounting bracket and attach unit mounting bracket using appropriate mounting hardware (not included).

IMPORTANTE: Los herrajes y la estructura de soporte deben ser capaces de soportar una carga mínima de 150 lb.

NOTA: Toda instalación debe realizarse de tal modo que se cumplan los códigos de construcción locales.

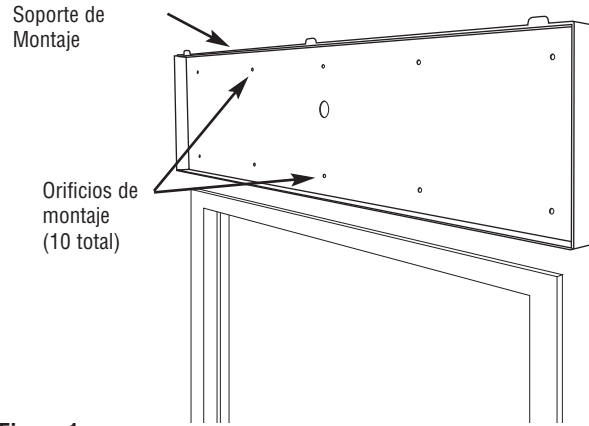


Figura 1

2. Monte la carcasa de la cortina de aire simplemente "colgando" la unidad sobre el soporte de montaje de la unidad alineando las lengüetas verticales con las ranuras de la carcasa de la cortina de aire (Figura 2). Asegure la cortina de aire al soporte de montaje mediante los cuatro (4) tornillos cruciformes.

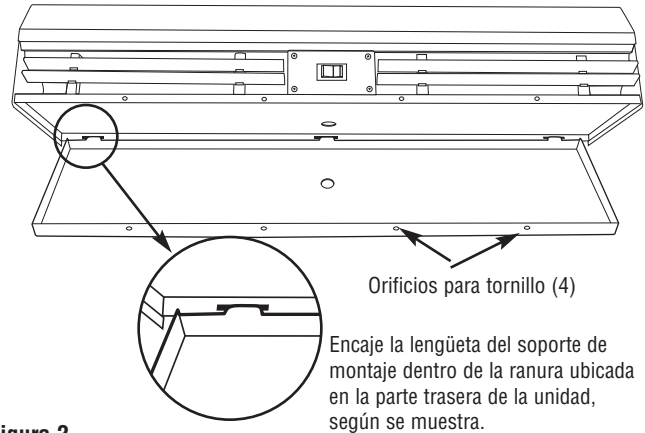


Figura 2

CONEXIONES ELÉCTRICAS

⚠ ADVERTENCIA ⚠

TODAS LAS CORTINAS DE AIRE DEBEN SER INSTALADAS POR PERSONAL CALIFICADO.

Cable de alimentación conectado

1. Conecte, según la placa de datos, con la fuente de energía correcta.
2. Instale todos los cables, protección y conexiones a tierra, de acuerdo con el Código Eléctrico Nacional (NEC) y todos los requisitos.

⚠ ADVERTENCIA ⚠

ESTE VENTILADOR TIENE UN PROTECTOR CONTRA SOBRECARGA TÉRMICA INTERNO DE AUTO-REPOSICIONAMIENTO. ANTES DE SUMINISTRAR UN SERVICIO DE MANTENIMIENTO O REPARACIÓN, SIEMPRE DESCONECTE DE LA FUENTE DE ENERGÍA

3. La unidad está lista por operación.
4. Confirme que la unidad está funcionando dentro de todas las especificaciones eléctricas y de funcionamiento.

NOTA: La cortina de aire tiene un interruptor selector alto/bajo que viene cableado de fábrica

PRECAUCION

VERIFIQUE QUE LA CAPACIDAD DE AMPERIOS DE CUALQUIER INTERRUPTOR DE ENCENDIDO/APAGADO EXCEDE LA CAPACIDAD DE AMPERIOS DEL MOTOR INDICADA EN LA PLACA DE DATOS.

Conexión con cables existentes

NOTA: La unidad viene cableada de fábrica para conexión mediante el cable de alimentación de energía y puede cablearse en campo para conexión con cables existentes.

1. Remueva las tapas precortadas removibles de la parte trasera de la carcasa de la unidad (vea la Figura 3).

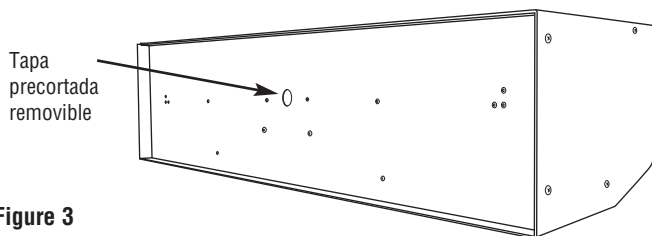


Figura 3

2. Retire la rejilla de entrada delantera de la unidad.
3. Corte el enchufe del extremo del cable de alimentación de energía y retire el buje de alivio de esfuerzo mecánico.

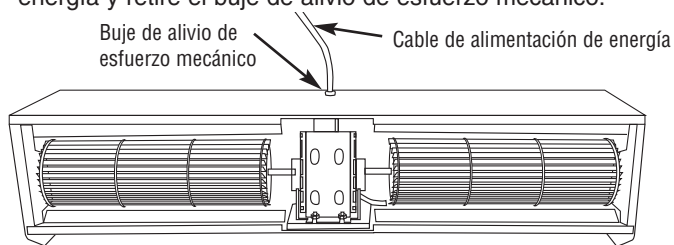


Figura 4

4. Inserte el extremo cortado del cable de alimentación de energía dentro de la carcasa de la cortina de aire y sáquelo a través del orificio de la tapa precortada removible en la parte trasera. Coloque nuevamente el buje de alivio de esfuerzo mecánico.
5. Inserte, el cable de suministro de energía existente en campo, en el centro del soporte de montaje.
6. Conecte la energía según la placa de datos con la fuente de energía correcta en el espacio entre la carcasa de la cortina de aire y el soporte de montaje. Utilice el alambre de tamaño apropiado para todos los tramos de derivación y de suministro de energía.

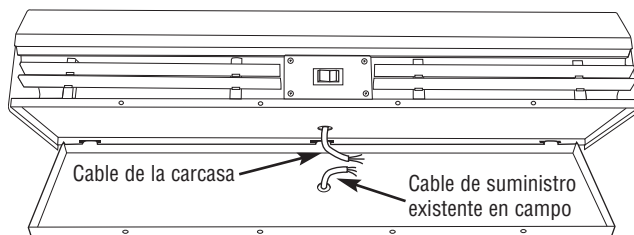


Figura 5

7. Instale todos los cables, protección y conexiones a tierra, de acuerdo con el Código Eléctrico Nacional (NEC) y todos los requisitos.
8. Coloque nuevamente la rejilla delantera.
9. La unidad está lista por operación.
10. Confirme que la unidad está funcionando dentro de todas las especificaciones eléctricas y de funcionamiento.

MANEJO

1. Después de haber conectado la energía hacia la unidad, los ventiladores arrancarán en la selección de velocidad preajustada (alta/baja).
2. La velocidad del aire es controlada por la selección del indicador de velocidad alta o baja. Esta característica permite el ajuste de la velocidad del aire para lograr la eficiencia de energía y funcionamiento deseados individuales.
3. La dirección del aire en la salida puede controlarse mediante persianas ajustables en la boquilla, lo cual compensa posibles condiciones de corriente de aire.

IMPORTANTE: En las aplicaciones con congeladores, la unidad siempre se monta en el lado exterior (lado caliente) del congelador o enfriador.

NOTA: El aire frío tratará de escapar cerca del nivel del piso. El aire caliente tratará de penetrar la cortina cerca de la parte superior del marco de puerta. El flujo del aire puede controlarse mediante la dirección de las persianas de la boquilla y mediante los valores alto/bajo.

NOTA: Para lograr el mejor funcionamiento, el espacio interior debe tener una presión igualada con el espacio exterior.

MANTENIMIENTO

ADVERTENCIA

PARA REDUCIR EL RIESGO DE DESCARGA ELÉCTRICA, SIEMPRE DESCONECTE Y ASEGURE CON CANDADO LA FUENTE DE ENERGÍA ANTES DE SUMINISTRAR SERVICIO DE MANTENIMIENTO.

Lubricación

Los cojinetes tipo buje están lubricados de manera permanente y no requieren lubricación adicional.

Limpieza

1. La carcasa de la cortina de aire puede limpiarse con un trapo húmedo. No permita que el motor se moje. No utilice solventes o detergentes agresivos.

NOTA: Mantenga limpias las persianas de entrada del aire y sin acumulación de polvo que pudiera afectar el funcionamiento.

2. Revise dos veces por año las ruedas de aspas del ventilador en cuanto a suciedad acumulada, y limpie.

GARANTÍA LIMITADA

Todos los productos fabricados por Marley Engineered Products están garantizados contra defectos de fabricación y de materiales por 1 año desde la fecha de instalación, excepto los elementos calefactores los cuales están garantizados contra defectos en manufactura y materiales durante cinco años a partir de la fecha de instalación. Esta garantía no se aplica a daños debidos a accidente, mal uso o alteración, ni a los casos en que la tensión eléctrica conectada supere a la tensión nominal -indicada en la placa de características- en más de 5 %, ni a equipos que hayan sido instalados o cableados incorrectamente, o mantenidos en forma que no cumpla lo indicado en las instrucciones de instalación del producto. Todo reclamo por trabajos en garantía debe acompañarse con una prueba de la fecha de instalación.

El cliente será responsable de todos los costos incurridos en el retiro o reinstalación de productos, incluyendo los costos de mano de obra y los costos de envío incurridos para regresar productos a un Centro de Servicio de Marley Engineered Products. Dentro de las limitaciones de esta garantía, las unidades que no funcionan deben regresarse al centro de servicio autorizado Marley más cercano, o al Centro de Servicio de Marley Engineered Products, y nosotros lo repararemos o reemplazaremos, a nuestra opción, sin cargo para usted, con el flete de retorno pagado por Marley. Se acuerda que tal reparación o reemplazo es el único recurso que Marley Engineered Products pone a su disposición.

LAS GARANTÍAS EXPUESTAS MÁS ARRIBA TOMAN EL LUGAR DE TODA OTRA GARANTÍA, EXPRESA O IMPLÍCITA, Y POR LA PRESENTE SE DECLINA Y EXCLUYE DE ESTE ACUERDO TODA GARANTÍA IMPLÍCITA DE COMERCIABILIDAD Y ADECUACIÓN A UN PROPÓSITO PARTICULAR QUE EXCEDA LAS GARANTÍAS EXPRESAS ANTEDICHAS. MARLEY ENGINEERED PRODUCTS NO SE HARÁ RESPONSABLE POR DAÑOS CONSIGUIENTES QUE SE PRODUZCAN CON RESPECTO AL PRODUCTO, EN BASE YA SEA A NEGLIGENCIA, AGRAVIO, RESPONSABILIDAD ESTRUCTIVA, O CONTRATO.

Algunos estados o jurisdicciones no permiten la exclusión o limitación de daños incidentales o consiguientes, de modo que la exclusión o limitación expresada más arriba puede no aplicarse a su caso. Esta garantía le da derechos legales específicos, y usted puede tener también otros derechos, que varían de un estado o jurisdicción a otro.

Para obtener la dirección de su centro de servicio autorizado más cercano comuníquese con Marley Engineered Products en Bennettsville, SC, Estados Unidos, llamando al 1-800-642-4328. Toda mercadería regresada a la fábrica debe ser acompañada por una autorización de retorno y una etiqueta de identificación de servicio, disponibles ambas en Marley Engineered Products. Cuando solicite la autorización de retorno, incluya todos los números de catálogo mostrados en los productos.

CÓMO OBTENER SERVICIO EN GARANTÍA, PIEZAS DE REPUESTO E INFORMACIÓN GENERAL

- | | |
|----------------------------------------|---------------------------------------------------------------|
| 1. Servicio o repuestos en garantía | 1-800-642-4328 |
| 2. Compra de repuestos | 1-800-654-3545 |
| 3. Información general sobre productos | www.marlymep.com |

Nota: cuando solicite servicio, siempre dé la información que sigue:

1. Número de modelo del producto
2. Fecha de fabricación
3. Número de parte o descripción

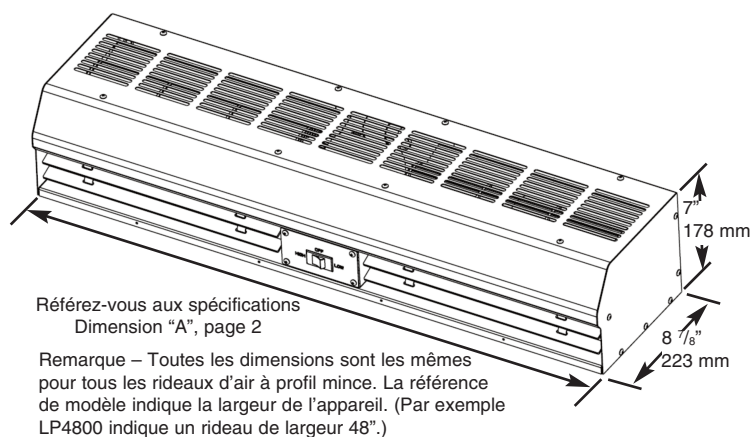


Marley
Engineered Products

470 Beauty Spot Rd. East
Bennettsville, SC 29512 USA

Série LP

Rideaux d'air à profil mince



Instructions d'installation, d'utilisation et d'entretien

GÉNÉRALITÉS

Les rideaux d'air de Marley produisent un mur d'air continuellement en circulation qui agit comme une barrière thermique contre l'effet de l'air ambiant extérieur et les insectes volants. Ces rideaux d'air conservent la température intérieure régulée et évitent que l'air réchauffé ou refroidi ne s'échappe par les voies d'accès ouvertes. Ils réduisent l'humidité et la perte d'air froid en cas d'utilisation au-dessus des portes de congélateurs ou de réfrigérateurs. Les portes de zones à trafic intense peuvent être laissées ouvertes, ce qui élimine l'usure et l'inconvénient des ouvertures et fermetures automatiques et manuelles de portes pour les entrées de service, les accès, etc. Les rideaux d'air fournissent une protection contre les insectes, la poussière, les odeurs, les fumées et d'autres contaminants.

AVERTISSEMENT

À lire attentivement - Ces instructions sont écrites pour vous aider à surmonter les difficultés qui peuvent survenir pendant l'installation de ces appareils. L'étude de ces instructions peut vous faire gagner un temps considérable au départ et de l'argent ensuite. Observez les procédures qui suivent, vous ramèneront la durée d'installation à un minimum.

ATTENTION – POUR RÉDUIRE LE RISQUE D'INCENDIE ET DE COMMOTION ÉLECTRIQUE, RESPECTEZ CE QUI SUIT :

- N'utilisez cet appareil que de la manière prévue par son constructeur. Si vous avez des questions, contactez le constructeur.
- Avant d'intervenir pour du service ou du nettoyage sur l'appareil, coupez son alimentation au tableau électrique en amont et verrouillez cette coupure pour éviter une remise sous tension accidentelle.
- Le travail d'installation et le câblage électrique doivent être effectués par des personnes qualifiées, en conformité avec l'ensemble des normes et réglementations applicables, y compris celles de construction pour la résistance au feu.
- Quand vous coupez ou percez dans des cloisons ou plafonds, n'endommagez pas de câblage électrique ou d'autres alimentations cachées.
- Assurez-vous que la source secteur est conforme aux besoins électriques de l'appareil (vérifiez sur sa plaque signalétique). Débranchez le secteur avant d'installer ou de dépanner. Verrouillez la coupure du secteur et apposez une étiquette pour éviter une remise sous tension inattendue. Si vous ne le faites pas vous risquez une électrocution mortelle.
- Tous le câblage doit être réalisé par un électricien qualifié, en utilisant des fils de cuivre, en conformité avec la norme électrique américaine (NEC), toutes les législations et réglementations locales applicables, et toutes les sections du présent manuel. Toute déviance annulerait la garantie et pourrait causer des conditions dangereuses.
- Une attention particulière doit être apportée à toutes informations de mise à la terre relatives à ce produit. Pour éviter le risque d'électrocution, l'appareil doit être bien relié à la terre dans les normes. Cela doit être réalisé en branchant un conducteur relié à la terre entre le panneau de service et la cosse de mise à la terre dans le compartiment de câblage. Pour assurer que la mise à la terre est correcte, la liaison doit être testée par un électricien qualifié.
- N'insérez pas vos doigts ou des objets étrangers dans le rideau d'air. Ne bloquez pas ou n'altérez pas d'une quelconque façon l'appareil en fonctionnement. Ne le touchez pas quand il est en marche ou juste après sa coupure, certaines de ses parties peuvent être assez chaudes pour causer des brûlures.
- Ce produit ne doit PAS être utilisé dans des zones potentiellement dangereuses, telles que celles contenant des produits inflammables, explosifs, des produits chimiques nocifs, ou dans des atmosphères fortement humides.
- Pour réduire le risque de départ d'incendie ou de commotion électrique, n'utilisez pas ce rideau d'air branché sur un quelconque variateur de tension à semi-conducteurs.

CONSERVEZ CES INSTRUCTIONS

Spécifications

N° de modèle.	FOURNITURE D'AIR			Total en CV	Courant max.	Tension
	Dimension "A"	FPM moyen à la buse	CFM à la buse			
LP36001115	37,0	1800/1350	1295/971	1/15	1,3 A	120 V
LP42001110	42,0	1800/1350	1470/1103	1/10	1,6 A	120 V
LP48001108	48,0	1800/1350	1681/1260	1/8	2,1 A	120 V
LP60001108	60,0	1800/1350	2102/1576	1/8	2,1 A	120 V
LP36001208	37,0	1800/1350	1295/971	1/8	0,7 A	240 V
LP42001208	42,0	1800/1350	1470/1103	1/8	0,7 A	240 V
LP48001206	48,0	1800/1350	1681/1260	1/6	1,0 A	240 V
LP60001206	60,0	1800/1350	2102/1576	1/6	1,0 A	240 V

⚠ AVERTISSEMENT ⚠

NE COMPTEZ PAS SUR SEULEMENT UN THERMOSTAT OU UN AUTRE COMMUTATEUR COMME MOYEN UNIQUE DE COUPER L'ALIMENTATION ÉLECTRIQUE DURANT L'INSTALLATION DE L'APPAREIL OU UNE INTERVENTION DE SERVICE. COUPEZ TOUJOURS ET VERROUILLEZ LA COUPURE À L'INTERRUPTEUR PRINCIPAL COMME C'EST DÉCRIT PLUS HAUT. SI VOUS NE LE FAITES PAS VOUS RISQUEZ UNE ÉLECTROCUTION MORTELLE.

⚠ AVERTISSEMENT ⚠

CE PRODUIT NE DOIT PAS ÊTRE UTILISÉ DANS DES ZONES POTENTIELLEMENT DANGEREUSES, TELLES QUE CELLES CONTENANT DES PRODUITS INFLAMMABLES, EXPLOSIFS, DES PRODUITS CHIMIQUES NOCIFS, OU DANS DES ATMOSPHÈRES FORTEMENT HUMIDES.

⚠ AVERTISSEMENT ⚠

POUR RÉDUIRE LE RISQUE DE DÉPART D'INCENDIE OU DE COMOTION ÉLECTRIQUE, N'UTILISEZ PAS CE RIDEAU D'AIR BRANCHÉ SUR UN QUELCONQUE VARIATEUR DE TENSION À SEMI-CONDUCTEURS.

DÉBALLAGE

1. L'appareil emballé étant posé sur le plancher, les flèches sur son carton doivent être dirigées vers le haut.
2. Enlevez soigneusement les agrafes du haut du carton et rabattez ses côtés.
3. Sortez avec précautions le carter de l'appareil en le soulevant, puis posez-le sur une surface de travail.

ATTENTION ⚠

N'ESSAYEZ PAS DE SOULEVER CET APPAREIL À RIDEAU D'AIR PAR SES VOILETS, VOUS POURRIEZ L'ENDOMMAGER.

4. Ôtez les quatre (4) vis à tête Phillips qui tiennent le support de montage, et séparez l'appareil de ce support.

INSTALLATION

1. Déterminez l'emplacement de montage en utilisant le support de montage de l'appareil, et fixez-le en place à l'aide de la visserie de maintien appropriée (non incluse).

IMPORTANT: La visserie et la structure de support doivent pouvoir supporter une charge d'au moins 68 kg.

REMARQUE: Toute l'installation doit être réalisée pour être conforme aux normes de construction locales.

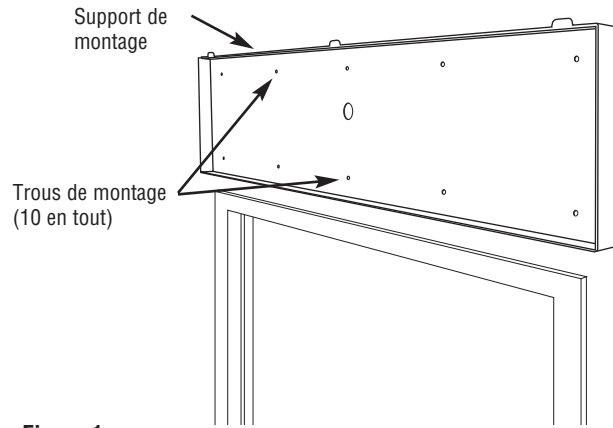


Figure 1

2. Montez l'ensemble de coffret de rideau d'air en le suspendant simplement sur son support de montage, en alignant les taquets verticaux avec les fentes d'assemblage du coffret de rideau d'air (Figure 2). Fixez le coffret de rideau d'air sur son support avec les quatre (4) vis à tête Phillips.

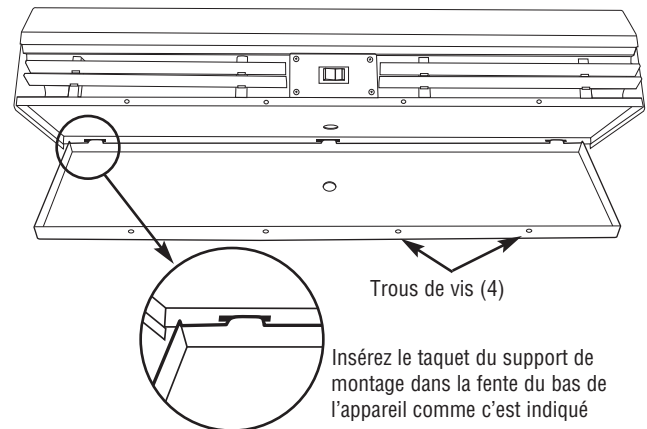


Figure 2

BRANCHEMENTS ÉLECTRIQUES

⚠ AVERTISSEMENT ⚠

TOUS LES RIDEAUX D'AIR DOIVENT ÊTRE INSTALLÉS PAR DU PERSONNEL QUALIFIÉ.

Branchement du cordon

1. Branchez l'alimentation sur du secteur de valeur correspondant aux indications de la plaque signalétique.
2. Réalisez tout le câblage, la protection et la liaison à la terre en conformité avec la norme électrique américaine (NEC) et toutes les exigences applicables.

⚠ AVERTISSEMENT ⚠

CET APPAREIL COMPORTE UNE PROTECTION THERMIQUE INTERNE CONTRE LES SURCHARGES, À RESTAURATION AUTOMATIQUE. COUPEZ TOUJOURS L'ALIMENTATION SECTEUR AVANT D'INTERVENIR SUR L'APPAREIL.

3. L'appareil est prêt à fonctionner.
4. Confirmez que l'appareil fonctionne bien selon les spécifications électriques et de performance.

REMARQUE: L'appareil à rideau d'air comporte un commutateur de sélection rapide/lent qui est câblé en usine.

ATTENTION ⚠

ASSUREZ-VOUS QUE L'AMPÉRAGE NOMINAL DE TOUT INTER-RUPTEUR M/A DÉPASSE LES VALEURS DE COURANT DE MOTEUR SPÉCIFIÉES SUR LA PLAQUE SIGNALÉTIQUE.

Branchement fixe

Branchement fixe: L'appareil est câblé en usine pour une alimentation par cordon, mais il peut être relié en fixe au secteur sur place.

1. Enlevez l'ouverture à enfoncer à l'arrière du coffret de l'appareil (Voir la Figure 3).

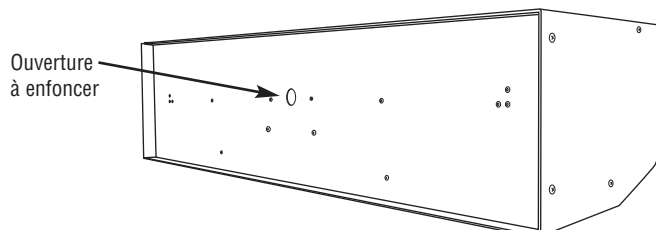


Figure 3

2. Ôtez la grille d'entrée frontale de l'appareil.
3. Coupez la fiche de l'extrémité du cordon d'alimentation, et enlevez la bague de serrage.

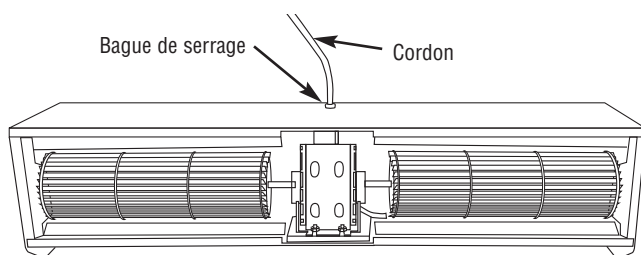


Figure 4

4. Faites rentrer l'extrémité coupée du cordon dans le coffret de l'appareil et ressortez-la par le trou enfoncé à l'arrière. Remettez en place la bague de serrage.
5. Faites passer le câble d'alimentation fixe au milieu du support de montage.
6. Branchez le câble sur du secteur de valeur correspondant aux spécifications de la plaque signalétique entre le coffret et le support de montage. Utilisez du câble de calibre adéquat pour amener le secteur.

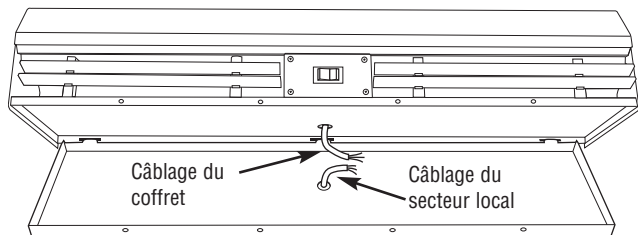


Figure 5

7. Réalisez tout le câblage, la protection et la liaison à la terre en conformité avec la norme électrique américaine (NEC) et toutes les exigences applicables.
8. Remettez la grille frontale en place.
9. L'appareil est prêt à fonctionner.
10. Confirmez que l'appareil fonctionne bien selon les spécifications électriques et de performance.

FONCTIONNEMENT

1. Une fois que l'alimentation secteur a été branchée, les ventilateurs vont commencer à tourner à la vitesse sélectionnée antérieurement (rapide/lent).
2. La vitesse d'écoulement d'air est contrôlée par le choix de vitesse lente ou rapide. Cela permet d'adapter la vitesse de l'air à la performance individuelle ou aux économies d'énergie souhaitées.
3. La direction de l'air en sortie peut être contrôlée par des lames réglables à la buse, qui compensent des conditions possibles de dérive.

IMPORTANT: Dans des applications pour congélateur, l'appareil est toujours monté à l'extérieur (côté chaud) du congélateur ou réfrigérateur.

REMARQUE: L'air froid a tendance à s'échapper en restant près du niveau du plancher. De l'air chaud essaiera de pénétrer le rideau près du haut de l'accès. Le flux d'air peut être contrôlé par l'orientation des volets de la buse et le réglage rapide/lent.

REMARQUE: Pour un fonctionnement optimal, l'espace intérieur doit avoir une pression égale à celle de l'espace extérieur.

ENTRETIEN

⚠ AVERTISSEMENT ⚠

POUR RÉDUIRE LE RISQUE DE COMMOTION ÉLECTRIQUE, COUPEZ TOUJOURS L'ALIMENTATION SECTEUR ET VERROUILLEZ LA COUPE AVANT TOUTE INTERVENTION SUR L'APPAREIL.

Lubrification

Les paliers à coussinets sont lubrifiés à vie et ne nécessitent pas d'intervention supplémentaire.

Nettoyage

1. Le coffret de rideau d'air peut être frotté avec un chiffon humide. Ne permettez pas que le moteur soit mouillé. N'utilisez ni solvants ni détergents puissants.

REMARQUE: Maintenez les volets d'admission d'air exempts de toute accumulation de poussière ou de saleté qui pourrait affecter la performance.

2. Vérifiez les rotors de soufflantes pour les nettoyer de la saleté accumulée deux fois par an.

GARANTIE LIMITÉE

Tous les produits fabriqués par Marley Engineered Products sont garantis contre des défauts dus à la main d'œuvre et aux matériaux pendant un an à partir de la date d'installation, saufs les éléments de chauffe qui sont garantis de la même façon pendant cinq ans. Cette garantie ne s'applique pas pour des dommages résultant d'accident, de mésusage ou d'altération ; ni si la tension secteur envoyée fait 5 % ou plus au-dessus de la tension nominale de la plaque signalétique ; ni sur l'équipement est incorrectement installé ou câble, en violation avec les instructions d'installation. Toutes les demandes d'exercice de la garantie devront être accompagnées de la preuve de date d'installation.

Le client doit être responsable de tous les coûts occasionnés pour le démontage ou la réinstallation des produits, incluant les coûts de main-d'œuvre, et les coûts d'expédition pour renvoyer les produits au centre de service de Marley Engineered Products. Dans le cadre des limitations de cette garantie, les unités ne fonctionnant pas doivent être renvoyées au centre de service agréé Marley le plus proche, ou directe au centre de service de Marley Engineered Products, où ils seront réparés ou remplacés, à notre choix, sans frais pour vous avec le port de retour payé par Marley. Il est convenu que cette réparation ou ce remplacement sera le seul remède à attendre de Marley Engineered Products.

LES GARANTIES QUI PRÉCÈDENT TIENNENT LIEU DE TOUTES LES AUTRES GARANTIES, EXPLICITES OU IMPLICITES, ET TOUTES LES GARANTIES IMPLICITES DE VALEUR MARCHANDE ET D'ADÉQUATION POUR UNE FINALITÉ SPÉCIFIQUE QUI EXCÉDERAIENT LES DISPOSITIONS DE GARANTIE PRÉCÉDEMMENT ÉNONCÉES SONT ICI REJETÉES ET EXCLUES DE CET ACCORD. MARLEY ENGINEERED PRODUCTS NE SERA PAS TENU POUR RESPONSABLE DES DOMMAGES CONSÉCUTIFS SURVENANT EN RELATION AVEC LE PRODUIT, QU'ILS SOIENT À BASE DE NÉGLIGENCE, TORT, RESPONSABILITÉ PURE OU CONTRACTUELLE.

Certaines provinces ne permettent pas l'exclusion ou la limitation des dommages consécutifs ou annexes, de ce fait l'exclusion ou la limitation qui précède peut ne pas s'appliquer à votre cas. Cette garantie vous donne des droits légaux spécifiques, qui varient d'une province à l'autre.

Pour obtenir l'adresse de votre centre de service agréé le plus proche, contactez Marley Engineered Products à Bennettsville, SC, USA, au 1-800-642-4328. Toute marchandise retournée à l'usine doit être accompagnée d'une autorisation de renvoi et d'une étiquette d'identification pour le service, ces deux documents étant disponibles auprès de Marley Engineered Products. En demandant une autorisation de retour, fournissez tous les numéros de catalogue indiqués sur les produits.

COMMENT OBTENIR DU SERVICE ET DES PIÈCES DANS LE CADRE DE LA GARANTIE ET DES INFORMATIONS GÉNÉRALES

1. Service et pièces sous garantie **1-800-642-4328**
2. Pièces détachées à acheter **1-800-654-3545**
3. Informations générales sur les produits **www.marlymep.com**

Remarque : Pour obtenir le service sous garantie vous devez toujours avoir préparé :

1. Référence de modèle du produit
2. Date de fabrication
3. Numéro ou description de pièce



Marley
Engineered Products

470 Beauty Spot Rd. East
Bennettsville, SC 29512 USA