



**Marley**  
Engineered Products  
An **SPX** Company

# WHPE PNEUMATIC/ELECTRIC SWITCH ACCESSORY

## INSTALLATION

### Installation Instructions

**NOTE:** Accessory described in this instruction manual is intended for use with Marley Engineered Products WH wall heaters only.



**WARNING**



This instruction sheet contains vital information for the proper installation and use of the accessory described herein. Carefully read this manual before installation, operation, or service of the accessory. Failure to follow these instructions could result in fire, electric shock, death, serious personal injury, or property damage. Save these instructions for reference by future users.

**WARNING: HAZARD OF FIRE OR ELECTRIC SHOCK.**

1. Be sure electric power is disconnected at main fuse or circuit breaker distribution panel before installation or servicing.
2. The installation must comply with all Local and National Electrical Codes and utility requirements.
3. Refer to installation instructions provided with the heater when installing this accessory.
4. Check accessory and heater nameplate to verify power requirements match power supply coming to heater and accessory. Make sure total power requirements do not exceed ratings of accessory.

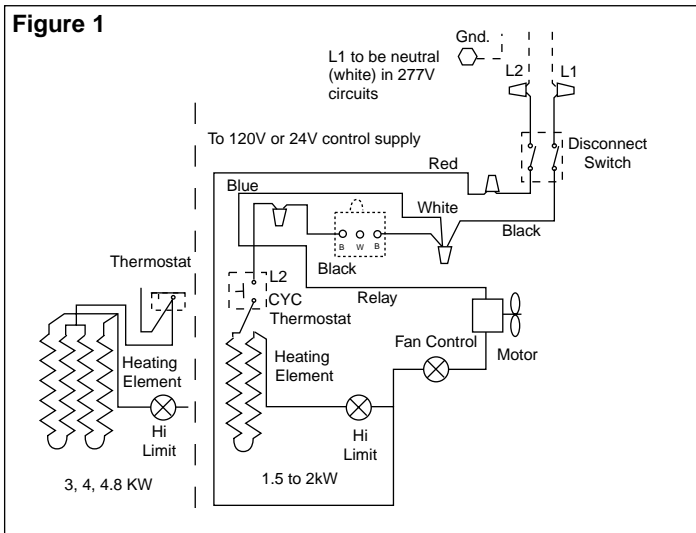
**SAVE THESE INSTRUCTIONS**

**NOTE:** The Pneumatic/Electric Switch is factory set at 10 PSIG and factory wired to make on pressure fall. If break on pressure fall to 10 PSIG is desired, move the pigtail lead from terminal B to terminal W on the switch. If pressure setpoint adjustment is necessary, turn adjustment knob clockwise (as viewed from the top looking down) to increase setpoint and turn knob to decrease setpoint. One full turn of adjustment knob will change the set point by 9 PSIG. **MAXIMUM PRESSURE IS 30 PSIG.**

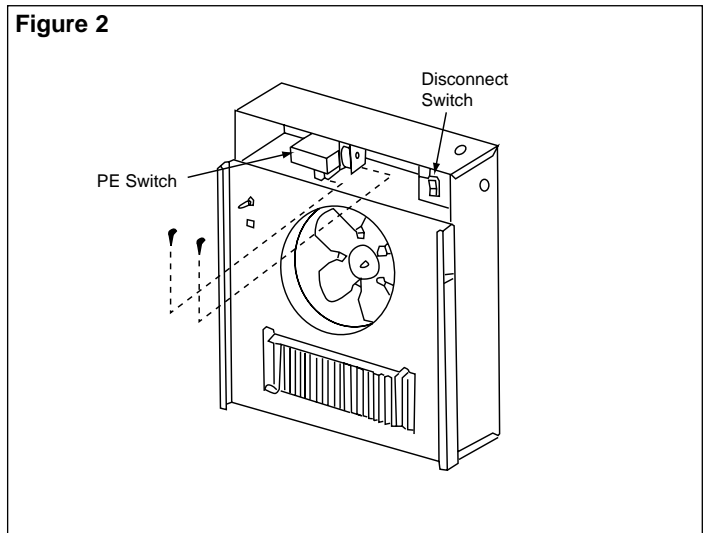
**DISCONNECT POWER SUPPLY TO HEATER.**

1. Follow the WH installation instructions if heater is not already installed.
2. Remove 1/2" (12,7 mm) knockout (either in the top or in the upper middle of the back) in back box and bring in 1/4" (6,35 mm) pneumatic tubing.
3. Mount PE Switch Accessory on 211/16" (93,73 mm) wide flange on fan panel as shown in Fig. 2 with two screws provided.
4. Mount relay accessory in WH heater as shown in Fig. 2. Connect red heater wire to one disconnect switch lead (See fig 1) with wire nut provided. Connect the other disconnect switch lead to the white heater wire, and to the right black relay lead with a wirenut (provided). Connect the blue heater wire to the left black relay lead (See Fig. 1) with a wirenut (provided).
5. Replace front cover. Turn on power to heater.
6. Relay must be closed (energized) for daytime operation (the heater thermostat controls temperature).
7. For night setback operation, the relay must cycle from a remote thermostat wire in parallel with the time clock contacts.

**Figure 1**



**Figure 2**



### LIMITED WARRANTY

All products covered by this instruction sheet are warranted against defects in workmanship and materials for one year from date of installation. This warranty does not apply to damage from accident, misuse, or alteration; nor where the connected voltage is more than 5% above the nameplate voltage; nor to equipment improperly installed or wired or maintained in violation of this instruction sheet. All claims for warranty work must be accompanied by proof of the date of installation.

The customer shall be responsible for all costs incurred in the removal or reinstallation of products, including labor costs, and shipping costs incurred to return products to a Marley Engineered Products Service Center, and we will repair or replace, at our option, at no charge to you with return freight paid by Marley. It is agreed that such repair or replacement is the exclusive remedy available from Marley Engineered Products.

THE ABOVE WARRANTIES ARE IN LIEU OF ALL OTHER WARRANTIES EXPRESSED OR IMPLIED, AND ALL IMPLIED WARRANTIES OF MERCHANTABILITY AND FITNESS FOR A PARTICULAR PURPOSE WHICH EXCEED THE AFORESAID EXPRESSED WARRANTIES ARE HEREBY DISCLAIMED AND EXCLUDED FROM THIS AGREEMENT. MARLEY ENGINEERED PRODUCTS SHALL NOT BE LIABLE FOR CONSEQUENTIAL DAMAGES ARISING WITH RESPECT TO THE PRODUCT, WHETHER BASED UPON NEGLIGENCE, TORT, STRICT LIABILITY, OR CONTRACT.

Some states do not allow the exclusion or limitation of incidental or consequential damages, so the above exclusion or limitation may not apply to you. This warranty gives you specific legal rights, and you may also have other rights which vary from state.

For the address of your nearest authorized service center, contact Marley Engineered Products, 470 Beauty Spot Road East, Bennettsville, SC 29512 USA. Merchandise returned to the factory must be accompanied by a return authorization and service identification tag, both available from the above location. When requesting return authorization, include all catalog numbers shown on the products.

### HOW TO ORDER REPAIR PARTS

In order to obtain any needed repair or replacement parts, warranty service or technical information, please contact Marley Engineered Products Service Center toll-free by calling 1-800-642-HEAT.

When ordering repair parts, always give the information listed as follows:

1. The Part Number
2. The Model Number
3. The Part Description
4. Date of Manufacture

5200-2631-000

ECR 35473

12/02



**Marley**  
Engineered Products

An **SPX** Company  
470 Beauty Spot Rd. East  
Bennettsville, SC 29512 USA

## INSTALACIÓN

### Instrucciones de Instalación

**NOTA:** El accesorio descrito en este manual de instrucciones está diseñado para uso sólo con los calefactores de pared WH de Marley Engineered Products.



### ADVERTENCIA

Esta hoja de instrucciones contiene información vital para la adecuada instalación y uso del accesorio descrito en ese documento. Lea cuidadosamente este manual antes de la instalación, operación o servicio de mantenimiento del accesorio. El incumplimiento de estas instrucciones podría resultar en incendio, choque eléctrico, la muerte, graves lesiones personales, o daño a la propiedad. Guarde estas instrucciones para referencia futura por parte de otros usuarios.

#### ADVERTENCIA: PELIGRO DE INCENDIO O CHOQUE ELÉCTRICO.

1. Antes de proceder a las tareas de instalación o de servicio de mantenimiento, asegúrese que la alimentación eléctrica está desconectada desde el tablero de fusibles principal o el tablero de distribución de interruptores automáticos de circuito (breakers).
2. La instalación debe realizarse de acuerdo con todos los Códigos Eléctricos Nacionales y Locales, y de acuerdo con los requerimientos de empresas de servicio público.
3. En el momento de instalar este accesorio, remítase a las instrucciones de instalación suministradas con el calefactor.
4. Revise la placa de características del accesorio y del calefactor para verificar que las necesidades de energía eléctrica concuerdan con la alimentación eléctrica que se suministra al calefactor y accesorio. Asegúrese que los valores totales de energía que se suministran no excedan los valores nominales del accesorio.

### GUARDE ESTAS INSTRUCCIONES

**NOTA:** El Interruptor Electro/Neumático ésta ajustado desde fábrica en 10 PSIG y está cableado desde fábrica para cerrarse por caída de presión. Si se desea la apertura del interruptor por caída de presión a 10 PSIG, mueva el cable espiralado desde la terminal B a la terminal W en el interruptor. Si es necesario el ajuste del valor de control (setpoint) de presión, gire en sentido horario la perilla de ajuste (según se mira de arriba hacia abajo) para aumentar el valor de control, y gire la perilla en sentido anti-horario para disminuir el valor de control. Una (1) vuelta completa de la perilla de ajuste cambiará el valor de control por 9 PSIG. La PRESIÓN MÁXIMA es 30 PSIG.

#### DESCONECTE LA ALIMENTACIÓN ELÉCTRICA HACIA EL CALEFACTOR.

1. Siga las instrucciones de instalación del modelo WH si el calefactor todavía no está instalado.
2. Remueva el prepunzonado de 12.7 mm (1/2") (ya sea en la parte superior o en la mitad superior de la parte trasera) en la caja posterior e inserte un tubo neumático de 6.35 mm (1/4").
3. Monte el Interruptor Accesorio Electro-Neumático sobre la pestaña de 93.73 mm (211/16") de ancho ubicada en el panel del ventilador, según se muestra en la Fig. 2, mediante dos tornillos provistos.
4. Monte el relé accesorio en el calefactor WH según se muestra en la Fig. 2. Conecte el cable rojo del calefactor con un (1) cable del interruptor de desconexión (Véase la Fig. 1) mediante el conector de cables provisto. Conecte el otro cable del interruptor de desconexión con el cable blanco del calefactor, y con el cable negro derecho del relé mediante un conector de cables provisto. Conecte el cable azul del calefactor con el cable negro izquierdo del relé (Véase Fig. 1) mediante un conector de cables (provisto).
5. Coloque nuevamente la cubierta frontal. Conecte la alimentación eléctrica hacia el calefactor.
6. El relé debe estar cerrado (energizado) para operación en horas diurnas (el termostato del calefactor controla la temperatura).
7. Para la operación nocturna de eventos programados, el relé debe ciclar a partir de un cable de termostato remoto en paralelo con los contactos del reloj de tiempo.

Figura 1

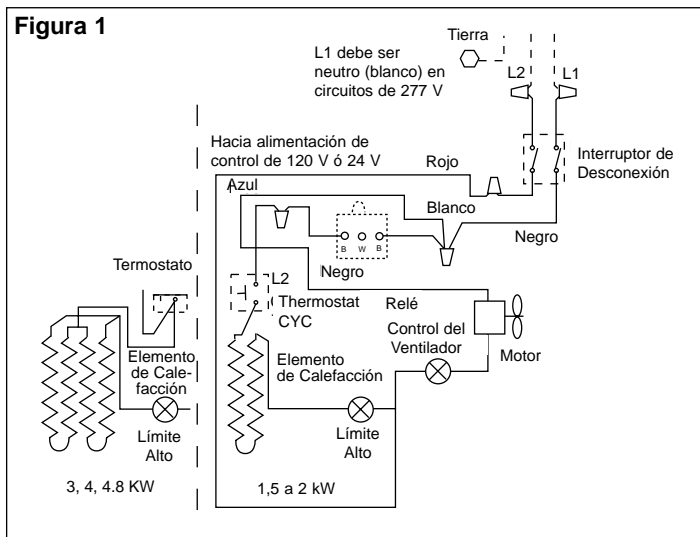
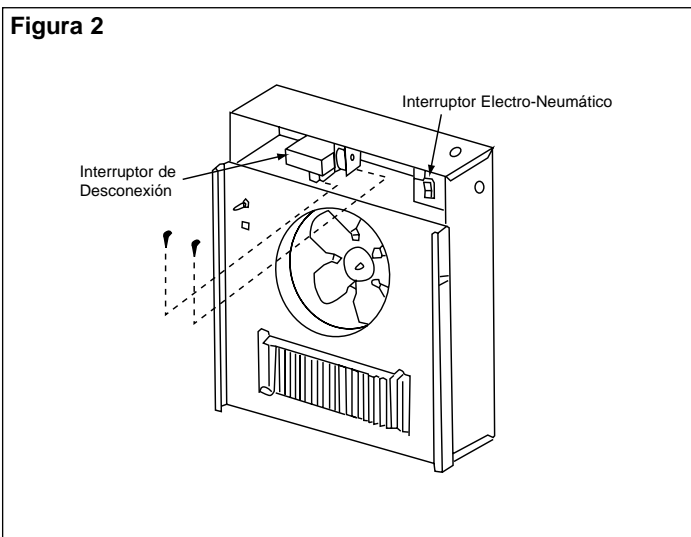


Figura 2



## GARANTIA LIMITADA

Todos los productos fabricados por Marley Engineered Products están garantizados contra defectos de manufactura y de materiales por un año desde la fecha de instalación, excepto los elementos calefactores, que están garantizados contra defectos de manufactura y de materiales por cinco años desde la fecha de instalación. Esta garantía no se aplica a daños debidos a accidente, mal uso o alteración, ni en los casos en que la tensión eléctrica conectada supere a la tensión nominal -indicada en la placa de características- en más de un 5 %, ni a equipos que hayan sido instalados incorrectamente, o cableados o mantenidos en violación a las instrucciones de instalación del producto. Todo reclamo por trabajos bajo garantía debe acompañarse con una prueba de la fecha de instalación.

El cliente será responsable de todos los costos incurridos en el retiro o reinstalación de productos, incluyendo los costos de mano de obra y los costos de envío incurridos para regresar productos al Centro de Servicio de Marley Engineered Products. Dentro de las limitaciones de esta garantía, las unidades que no funcionan deben regresarse al centro de servicio autorizado Marley más cercano, o al Centro de Servicio de Marley Engineered Products, y nosotros lo repararemos o reemplazaremos, a nuestra opción, sin cargo para usted, con el flete de retorno pagado por Marley. Se acuerda que tal reparación o reemplazo es el único recurso que Marley Engineered Products pone a su disposición.

LAS GARANTÍAS EXPUESTAS MÁS ARRIBA TOMAN EL LUGAR DE TODA OTRA GARANTÍA, EXPRESA O IMPLÍCITA, Y POR LA PRESENTE SE DECLINA Y EXCLUYE DE ESTE ACUERDO TODA GARANTÍA IMPLÍCITA DE COMERCIABILIDAD Y ADECUACIÓN A UN PROPÓSITO PARTICULAR QUE EXCEDA LAS GARANTÍAS EXPRESAS ANTEDICHAS. MA LEY ENGINEERED PRODUCTS NO SE HARÁ RESPONSABLE POR DAÑOS CONSIGUIENTES QUE SE PRODUZCAN CON RESPECTO AL PRODUCTO, EN BASE YA SEA A NEGLIGENCIA, AGRAVIO, RESPONSABILIDAD ESTRUCTA, O CONTRATO.

Algunos estados o jurisdicciones no permiten la exclusión o limitación de daños incidentales o consiguientes, de modo que la exclusión o limitación expresada más arriba puede no aplicarse a su caso. Esta garantía le da derechos legales específicos, y usted puede tener también otros derechos, que varían de un estado o jurisdicción a otro.

Para obtener la dirección de su centro de servicio autorizado más cercano, comuníquese con Marley Engineered Products (Bennettsville, SC, Estados Unidos de América), llamando al 1-800-642-4328. Toda mercadería regresada a la fábrica debe ser acompañada por una autorización de retorno y una etiqueta de identificación de servicio, ambas obtenibles en Marley Engineered Products. Cuando solicite la autorización de retorno, incluya todos los números de catálogo mostrados en los productos.

## CÓMO PEDIR COMPONENTES PARA REPARACIÓN

Para obtener cualquier reparación o repuestos que se necesiten, servicio en garantía o información técnica, por favor comuníquese con el Centro de Servicio de Marley Engineered Products sin cargo, llamando al número 1-800-642-HEAT.

Cuando pida componentes para reparación, siempre dé la información que sigue:

1. Número de Parte
2. Número de Modelo
3. Descripción del Componente
4. Fecha de Fabricación

5200-2631-000

ECR 35473

12/02



**Marley**  
Engineered Products

Una compañía de **SPX**  
470 Beauty Spot Rd. East  
Bennettsville, SC 29512 USA

## INSTALLATION

### Instructions d'installation

**REMARQUE :** L'accessoire décrit dans cette notice est conçu pour être utilisé uniquement avec un radiateur mural WH de la société Marley Engineering Products.



Cette notice contient des informations vitales concernant les procédures appropriées d'installation et d'utilisation de l'accessoire décrit dans les présentes. Lisez-la attentivement avant d'installer, utiliser ou réparer l'accessoire. Si vous ne respectez pas ces consignes, vous risquez de provoquer un incendie, des dommages matériels, une électrocution et d'autres blessures graves, voire mortelles. Conservez ces instructions pour référence à l'intention des utilisateurs futurs.

#### AVERTISSEMENT : RISQUES D'INCENDIE ET D'ÉLECTROCUTION

1. Avant de procéder à l'installation ou à une réparation, assurez-vous que l'alimentation électrique est coupée sur le tableau de distribution au niveau des fusibles ou disjoncteurs appropriés.
2. L'installation doit se conformer à toutes les normes électriques nationales et locales, ainsi que toute autre norme en vigueur.
3. Lorsque vous installez cet accessoire, consultez les instructions d'installation fournies avec le radiateur.
4. Vérifier la plaque signalétique de l'accessoire et du radiateur pour vous assurer que les exigences d'alimentation électrique correspondent à l'alimentation arrivant à l'accessoire et au radiateur. Assurez-vous que les exigences totales d'alimentation électrique ne dépassent pas les valeurs nominales de l'accessoire.

**CONSERVEZ CES INSTRUCTIONS**

**REMARQUE :** L'interrupteur électrique/pneumatique est réglé en usine à une pression de 10 PSIG et il est également câblé en usine pour compenser les chutes de pression. Si vous désirez une rupture sur chute de pression à 10 PSIG, déplacez le conducteur en tire-bouchon de la borne B à la borne W de l'interrupteur. Si un réglage du seuil de pression est nécessaire, tournez le bouton de réglage dans le sens horaire (vu du dessus) pour augmenter le seuil de déclenchement ou dans l'autre sens pour le diminuer. Un tour complet du bouton de réglage fait varier le seuil de 9 PSIG. LA PRESSION MAXIMALE EST DE 30 PSIG.

#### DÉCONNECTEZ L'ALIMENTATION ÉLECTRIQUE DU RADIATEUR.

1. Si le radiateur n'est pas déjà installé, suivez les instructions d'installation de l'appareil WH.
2. Enlevez une pastille détachable de 1/2 po (12,7 mm) (sur le dessus dans le centre de la partie supérieure arrière) du boîtier arrière et faites passer un tube pneumatique de 1/4 po (6,35 mm).
3. Utilisez deux des vis fournies pour installer l'interrupteur accessoire PE sur le rebord du panneau du ventilateur (ce rebord a une largeur est de 21 1/16 po ou 93,73 mm), conformément à la figure 2.
4. Installez le relais accessoire dans le radiateur WH conformément à la figure 2. Connectez le fil rouge du radiateur à un fil conducteur de l'interrupteur sectionneur (voir la figure 1), à l'aide du serre-fils fourni. Connectez l'autre fil de l'interrupteur sectionneur au fil blanc du radiateur, ainsi qu'au fil noir du relais à droite, à l'aide d'un serre-fils (fourni). Connectez le fil bleu du radiateur au fil noir du relais à gauche (voir la figure 1), à l'aide d'un serre-fils (fourni).
5. Remplacez le couvercle avant. Faites fonctionner le radiateur.
6. Le relais doit être fermé (activé) lorsque l'appareil est utilisé de façon diurne (le thermostat du radiateur régule la température).
7. Pour un fonctionnement avec seuil nocturne, le relais doit être activé/désactivé depuis un thermostat distant câblé en parallèle avec les contacts de l'horloge de programmation.

Figure 1

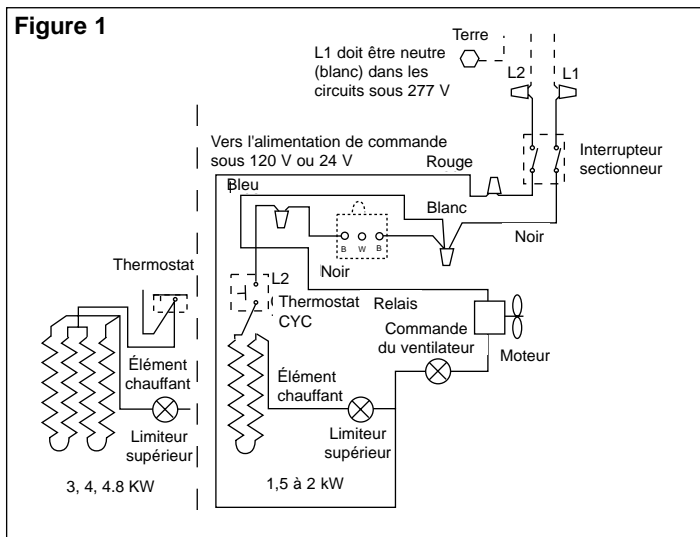
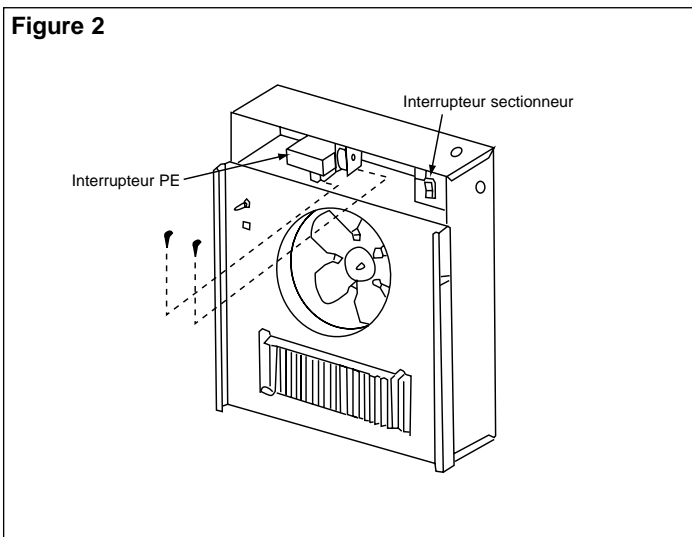


Figure 2



## GARANTIE LIMITÉE

Tous les produits fabriqués par Marley Engineered Products sont garantis contre les défauts de matériaux et de main d'œuvre pendant un an à compter de la date d'installation, sauf pour les éléments de chauffe qui sont garantis contre les défauts de matériaux et de main d'œuvre pendant cinq ans à compter de la date d'installation. Cette garantie ne s'applique pas à des dommages suite à accident, abus ou altération, ni au cas où le secteur d'alimentation fait plus de 5% au-delà de la tension nominale, ni si l'équipement a été mal installé, mal câblé ou mal entretenu en violation des instructions d'installation données. Toutes les réclamations au titre de la garantie doivent être accompagnées de la preuve de la date d'installation.

Le client prendra en charge tous les frais relatifs au démontage et remontage des produits, y compris les temps de main d'œuvre, et des coûts d'acheminement pour renvoyer les produits défectueux au centre de réparation de Marley Engineered Products. En tenant compte des restrictions énoncées de cette garantie, les unités en panne doivent être renvoyées au centre de service agréé Marley le plus proche, ou centre de Marley Engineered Products, et nous les réparons ou les remplaçons, à notre choix, sans frais pour vous, avec les frais d'expédition en retour payés par Marley. Il est entendu que cette réparation ou ce remplacement constituera la seule compensation fournie par Marley Engineered Products.

CETTE GARANTIE DÉCRITE TIENT LIEU DE TOUTES AUTRES GARANTIES EXPLICITES OU IMPLICITES. TOUTES LES GARANTIES IMPLICITES DE VALEUR MARCHANDE ET D'ADÉQUATION À UN BUT SPÉCIFIQUE QUI EXCÉDERAIENT LADITE GARANTIE SONT ICI DÉCLINÉES ET EXCLUES DE CET ACCORD. MARLEY ENGINEERED PRODUCTS NE PEUT PAS ÊTRE TENU POUR RESPONSABLE DES DOMMAGES CONSÉCUTIFS SURVENANT DU FAIT DE CE PRODUIT, QU'ILS SOIENT FONDÉS SUR NÉGLIGENCE, FAUTE, RESPONSABILITÉ STRICTE OU CONTRACTUELLE.

Certaines provinces ne permettent pas l'exclusion ou la limitation pour les dommages annexes ou consécutifs, de ce fait l'exclusion ou limitation plus haut peut n'est pas applicable pour vous.

Cette garantie vous donne des droits légaux spécifiques, et vous pourriez avoir d'autres droits qui varient d'une province à l'autre. Pour obtenir l'adresse du centre de réparation agréé le plus proche de chez vous, contacter Marley Engineered Products à Bennettsville, SC, E.U.A. au 1-800-642-4328. Les marchandises qui nous sont retournées doivent être accompagnées d'une autorisation de retour et d'une étiquette d'identification de réparation, à obtenir de Marley Engineered Products. En formulant cette demande de renvoi, fournir tous les numéros de référence inscrits sur l'appareillage.

## COMMENT COMMANDER DES PIÈCES DE RECHANGE

Pour obtenir des pièces pour réparation ou remplacement, un support sous garantie, ou des informations techniques, veuillez contacter le centre de service de Marley Engineered Products au numéro d'appel sans frais 1-800-642-HEAT.

En commandant des pièces de rechange, toujours fournir les informations suivantes :

1. Numéro de pièce
2. Numéro de modèle
3. Description de pièce
4. Date de fabrication

5200-2631-000

ECR 35473

12/02



**Marley**  
Engineered Products

Une entreprise **SPX**

470 Beauty Spot Rd. East  
Bennettsville, SC 29512 USA