

RADIANT PLUG-IN HEATERS

MODEL NO.	VOLTS	WATTS	AMPS	BTU/HR
RR22012	120	2000	16.7	6825
RR35724	240	5700	23.8	19450

Installation & Maintenance Instructions

Dear Owner,

Congratulations! Thank you for purchasing this new heater manufactured by Marley Engineered Products. You have made a wise investment selecting the highest quality product in the heating industry. Please carefully read the installation and maintenance instructions shown in this manual. You should enjoy years of efficient heating comfort with this product from Marley Engineered Products... the industry's leader in design, manufacturing, quality and service.

... The Employees of Marley Engineered Products

WARNING

Read Carefully - This instruction sheet contains vital information for the proper installation, use, and efficient operation of the heater described. Carefully read this manual before installation, cleaning, or operation of the heater. Failure to adhere to the instructions could result in fire, electrical shock, death, serious personal injury, or property damage. Save these instructions and review frequently for continuing safe operation and instructing future users.

CAUTION - TO REDUCE RISK OF FIRE AND ELECTRIC SHOCK:

General:

1. Always unplug heater from outlet before servicing or replacing elements.
2. This heater is a major electrical appliance and requires adequate electrical power for safe use. The outlet to which the heater is connected must be grounded and must match the configuration and rating of the plug. The installation must conform to the National Electrical Code and local requirements. No other major electrical appliance should be operated on the same circuit as the heater.
3. Plug heater power cord directly into the electrical outlet. Never use an extension cord with this heater. Always unplug power cord from outlet when not in use.
4. Do not allow power cord to touch the heater surface during use. The cord could be damaged.
5. This heater is **NOT** suitable for use in hazardous or corrosive atmospheres as described by the NFPA. Do not use in areas where gasoline, paints, or other flammable liquids are used or

6. stored.
6. For indoor use **ONLY**. Never use outdoors.
7. The heater surfaces will become hot during use. To avoid burns, unplug and allow heater to cool before touching any heater surface.
8. Verify electrical power provided to heater outlet matches the voltage rating printed on the heater nameplate before energizing heater.

For Ceiling Suspended Use:

9. The mounting surface and anchoring hardware must be capable of reliably supporting the total weight of the heater and any accessories.
10. Minimum clearances, as specified, must be maintained. Keep combustible material, such as boxes, crates, etc. away from heater. Maintain at least 6 feet clearance from direct heat rays and material that may be damaged by heat.

For Cart Mounting Use:

Special Note: This heater is not UL Listed for use as a cart mounted heater. The UL Listing requires the unit be suspended at least 6 feet from floor.

11. When this heater is to be cart mounted, special care must be taken to keep combustibles away from the heater. It is recommended that **all** materials be kept at least 6 feet (72") from the front of the heater at all times.
12. Make sure heater is stable to prevent it from falling over.
13. Do not allow heater to operate while unattended. Do not attempt repositioning heater with power applied.
14. When not in use, always unplug power cord from outlet.
15. If power cord or heater becomes damaged, unplug and discontinue using the heater until repaired.

SAVE THESE INSTRUCTIONS

General

These heaters are designed for indoor chain mounting or cart mounting. Not for recess installation. Elements may be installed prior to mounting unit.

DO NOT USE IN OUTDOOR LOCATIONS

Mounting Limitation– (Suspension Mount) Observe all minimum dimensions from ceiling, walls, floor and combustible material.

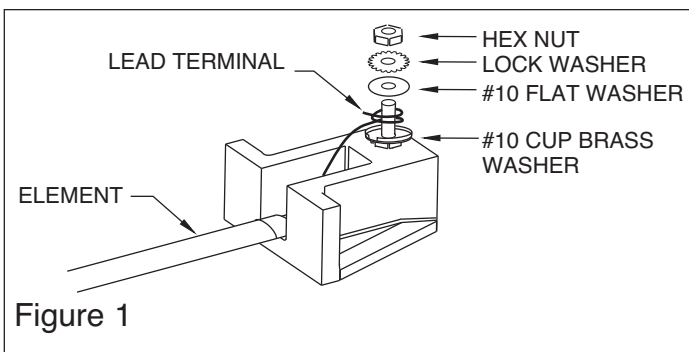
Maintain minimum clearances of:

- 24" (610mm) to vertical wall surfaces
- 24" (610mm) to ceiling
- 72" (1829mm) to floor

When heater is mounted the minimum distance to the wall, do not angle the heater toward the wall.

Installation of Quartz Tube Elements

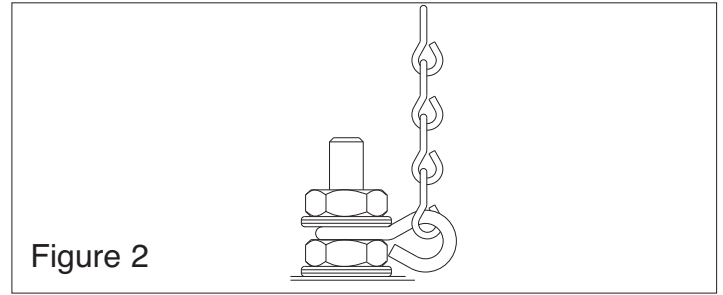
1. Remove terminal cover at each end of fixture and wire guard to gain access to terminal blocks.
2. Remove element from wrapping.
NOTE: Do not handle quartz element with bare hands, or with gloves or rags that may have grease on them.
3. Remove #10 hex nut, lockwasher and flat washer from terminal stud. Insert element ring terminal to terminal stud on top of cup washer (brass). Replace flat washer, lockwasher and hex nut. Tighten nut. Refer to figure 1.
4. Replace terminal covers and wire guard.



Chain Mounting (Indoor Only)

1. Attach "S" hook to both ends of each chain.
2. Attach chain links to ceiling accordingly, to achieve desired mounting height.
3. Attach "S" hook to 4 bolts protruding from back of heater. Secure hooks with washer and nut as shown in Figure 2.
4. Plug heater power supply cord into 120 volt 3 wire outlet for Model RR22012. Plug heater power supply cord into 240 volt 3 wire outlet for Model RR35724. The power cord is equipped with a 3 wire grounded plug and must be inserted into a matching receptacle. (see warnings 1,2,3,&4)

5. Place both ON-OFF switches in ON position for maximum wattage. For reduced wattage, turn one ON-OFF switch to the OFF position.



Cart Mounting

NOTE: UL Listing does not cover cart mounting of heater.

1. Mount the upper cross bar to the cart at approximately 42" from the floor. Attach one clamping bracket to the cross bar by inserting the "T-hinge" into the slot on the cross bar and rotating the clamping bracket 90°. Secure the bracket using the bolt, washer and nut provided. See Figure 3. Check that the cross bar is centered on the cart and install the second clamping bracket to the other side such that the cross bar is level.
2. Locate the lower cross bar about 9" below the top cross bar for the two element heater (allow 16" for the four element heater). Clamp it to the cart using the same procedure as in step 1 above. Just hand tighten the nuts to the mounting bolts such that the cross bar is loose enough for aligning adjustments in step 4 below.
3. Mount the heater to the upper cross bar using two of the four bolts on the heater housing. The heater must be mounted and operated horizontally to ensure proper operation of the infrared elements. Operating the heater with the elements vertical will cause premature failure of the elements.
4. Mount the heater to the lower cross bar by using the remaining two bolts mounted on the heater housing. It may be necessary to reposition the lower cross bar to align the holes.
5. Tighten the two lower clamping brackets fully and check that all fasteners are tight.

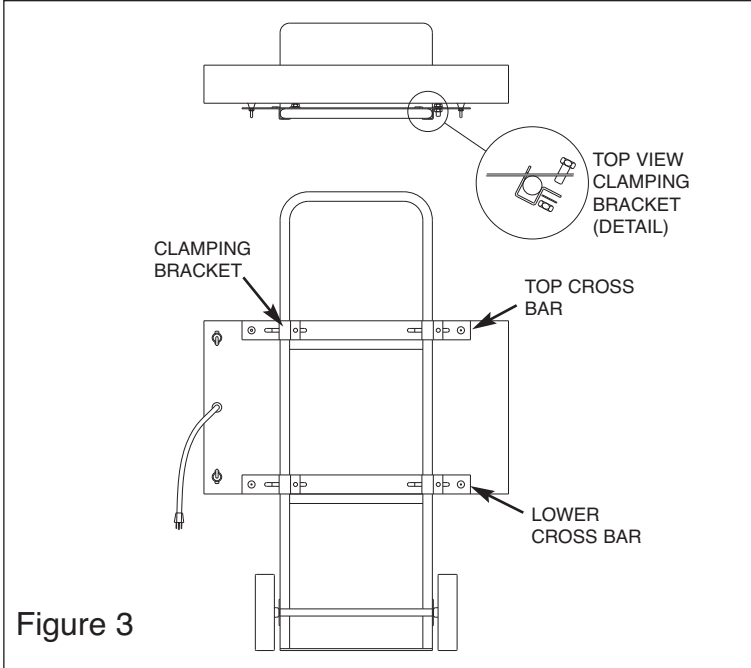


Minimum clearances, as specified, must be maintained. Keep combustible material, such as boxes, crates, etc., away from heater.

Mounting Limitation–(Cart Mount) Observe all minimum dimensions from ceiling, walls, floor and combustible material.

Maintain minimum clearances of:

- 24" (610mm) floor, sides, and back.
- 72" (1829mm) front



⚠ **WARNING** ⚡

VERIFY THE POWER SUPPLY VOLTAGE COMING INTO THE HEATER MATCHES THE RATING PRINTED ON THE HEATER NAMEPLATE BEFORE ENERGIZING.

<p>RR22012</p> <p style="text-align: center;">RECEPTACLE-TYPE 20 AMPERES 125 VOLTS NEMA 5-20P</p>	<p>RR35724</p> <p style="text-align: center;">RECEPTACLE-TYPE 30 AMPERES 250 VOLTS NEMA L6-30P</p>
---	--

Model No.	Volts	Watts	Amps	Element Qty.	Dimensions			Weight lb. (kg)
					Height in. (mm)	Width in. (mm)	Length	
RR22012A	120	2000	16.7	2	3.75 (96)	11 (280)	25 (637)	12
RR35724A	240	5700	23.8	4	3.75 (96)	19 (484)	34 (866)	22

LIMITED WARRANTY

All products manufactured by Marley Engineered Products are warranted against defects in workmanship and materials for one year from date of installation, except heating elements which are warranted against defects in workmanship and materials for two years from date of installation. This warranty does not apply to damage from accident, misuse, or alteration; nor where the connected voltage is more than 5% above the nameplate voltage; nor to equipment improperly installed or wired or maintained in violation of the product's installation instructions. All claims for warranty work must be accompanied by proof of the date of installation.

The customer shall be responsible for all costs incurred in the removal or reinstallation of products, including labor costs, and shipping costs incurred to return products to Marley Engineered Products Service Center. Within the limitations of this warranty, inoperative units should be returned to the nearest Marley authorized service center or the Marley Engineered Products Service Center, and we will repair or replace, at our option, at no charge to you with return freight paid by Marley. It is agreed that such repair or replacement is the exclusive remedy available from Marley Engineered Products.

THE ABOVE WARRANTIES ARE IN LIEU OF ALL OTHER WARRANTIES EXPRESSED OR IMPLIED, AND ALL IMPLIED WARRANTIES OF MERCHANTABILITY AND FITNESS FOR A PARTICULAR PURPOSE WHICH EXCEED THE AFORESAID EXPRESSED WARRANTIES ARE HEREBY DISCLAIMED AND EXCLUDED FROM THIS AGREEMENT. MARLEY ELECTRIC HEATING SHALL NOT BE LIABLE FOR CONSEQUENTIAL DAMAGES ARISING WITH RESPECT TO THE PRODUCT, WHETHER BASED UPON NEGLIGENCE, TORT, STRICT LIABILITY, OR CONTRACT.

Some states do not allow the exclusion or limitation of incidental or consequential damages, so the above exclusion or limitation may not apply to you. This warranty gives you specific legal rights, and you may also have other rights which vary from state to state.

For the address of your nearest authorized service center, contact Marley Engineered Products in Bennettsville, SC, at 1-800-642-4328. Merchandise returned to the factory must be accompanied by a return authorization and service identification tag, both available from Marley Engineered Products. When requesting return authorization, include all catalog numbers shown on the products.

HOW TO OBTAIN WARRANTY SERVICE AND WARRANTY PARTS PLUS GENERAL INFORMATION

- | | |
|--------------------------------|--------------------------|
| 1. Warranty Service or Parts | 1-800-642-4328 |
| 2. Purchase Replacement Parts | 1-800-654-3545 |
| 3. General Product Information | www.marleymep.com |

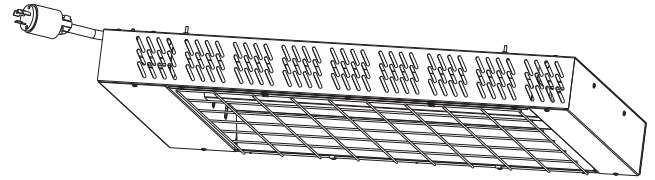
Note: When obtaining service always have the following:

1. Model number of the product
2. Date of manufacture
3. Part number or description

Marley

Engineered Products

470 Beauty Spot Rd. East
Bennettsville, SC 29512 USA



CALEFACTORES RADIANTES DE ENCHUFE

NO. DE MODELO	VOLTIOS	VATIOS	AMPS.	BTU/HR
RR22012	120	2000	16,7	6825
RR35724	240	5700	23,8	19450

Instrucciones de instalación y mantenimiento

Estimado propietario,

¡Felicitaciones! Gracias por comprar este nuevo calefactor fabricado por Marley Engineered Products. Usted ha hecho una inversión sabia al adquirir este nuevo calefactor fabricado por una división de Marley Engineered Products. Por favor lea cuidadosamente las instrucciones de instalación y mantenimiento incluidos en este manual. Usted debería gozar muchos años de bienestar de calefacción eficiente con este producto de Marley Engineered Products...

el líder de la industria en diseño, fabricación, calidad y servicio.

...Los empleados de Marley Engineered Products



ADVERTENCIA



Lea cuidadosamente. - Esta hoja de instrucciones contiene información vital para la instalación y uso apropiados, y la operación eficiente, del calefactor descrito. Lea cuidadosamente este manual antes de proceder a la instalación, limpieza u operación de este calefactor. La falta de cumplimiento de las instrucciones puede ser causa de incendio, choque eléctrico, muerte, lesiones personales graves, o daños a la propiedad. Guarde estas instrucciones y revíselas con frecuencia, para asegurar la continuidad de una operación segura e instruir a usuarios futuros.

PRECAUCION – PARA REDUCIR EL RIESGO DE INCENDIO Y CHOQUE ELECTRICICO:

General:

- Desenchufe siempre el calefactor del tomacorriente antes de prestar servicio o reemplazar elementos.
- Este calefactor es un artefacto eléctrico importante, y necesita para su uso seguro una alimentación eléctrica adecuada. El tomacorriente al que se conecte el calefactor debe tener puesta a tierra, y debe ser compatible con la configuración y especificaciones eléctricas del enchufe. La instalación debe hacerse de conformidad con el Código Eléctrico Nacional de los Estados Unidos de América, y los requerimientos locales. No debe hacerse funcionar ningún otro artefacto eléctrico importante en el mismo circuito del calefactor.
- Enchufe el cordón de alimentación eléctrica del calefactor directamente en el tomacorriente eléctrico. Nunca use con este calefactor ningún cable de extensión. Desconecte siempre el cordón de alimentación del tomacorriente cuando no esté usando el calefactor.
- No permita que el cordón de alimentación toque la superficie del calefactor durante su uso. El cordón podría dañarse.
- Este calefactor **NO** es adecuado para su uso en atmósferas peligrosas o corrosivas según la descripción de la Agencia Nacional de Protección Contra Incendios (NFPA) de los Estados Unidos de América. No lo use en áreas en las que se use o almacene gasolina, pinturas u otros líquidos inflamables.
- El calefactor es **SOLO** para uso en interiores. No lo use nunca en exteriores.
- Las superficies del calefactor se calentarán mucho durante su uso. Para evitar

quemaduras, desenchufe el calefactor y espere a que se enfríe antes de tocar cualquiera de sus superficies.

- Antes de aplicar alimentación eléctrica al calefactor, verifique que la alimentación eléctrica provista al tomacorriente sea compatible con la tensión nominal impresa en la placa de características del calefactor.

Para Montaje Suspendido en Cieloraso:

- La superficie de montaje y la ferretería de anclaje deben ser capaces de soportar firmemente el peso total del calefactor y de los accesorios, si los hubiera.
- Las separaciones mínimas deben respetarse tal como se especifica. Mantenga los materiales combustibles tales como cajas, cajones, etc., lejos del calefactor. Mantenga una separación de 1,80 m como mínimo de cualquier radiación directa de calor y de cualquier material que pueda sufrir daños por el calor.

Para Montaje en Carro:

Nota Especial: Este calefactor no es Listado UL (Underwriters' Laboratory) para su uso como calefactor de montaje en carro. El Listado UL requiere que la unidad esté suspendida a una altura del piso de 1,80 m como mínimo.

- Cuando este calefactor vaya a montarse en un carro, debe tenerse especial cuidado de mantener cualquier combustible lejos del calefactor. Se recomienda que **todos** los materiales se mantengan en todo momento a 1,80 m del frente del calefactor, como mínimo.
- Asegúrese de que el calefactor esté en una posición estable, para impedir una posible caída.
- No permita que el calefactor opere estando desatendido. No se debe intentar de mover el calentador con la correinte puesta.
- Desconecte siempre el cordón de alimentación del tomacorriente cuando no esté usando el calefactor.
- Si el cordón de alimentación o el calefactor mismo resultaren dañados, desenchufe el artefacto y no vuelva a usarlo hasta que sea reparado.

GUARDE ESTAS INSTRUCCIONES

General

Este calefactor está diseñado para montaje interior de cadena o sobre un carro de transporte. No es para instalación empotrada. Los elementos pueden instalarse previo a montar la unidad.

NO USE EN UBICACIONES AL AIRE LIBRE

Limitación de montaje - (Montaje de suspensión) Observe las dimensiones mínimas desde el cieloraso, paredes, piso y material combustible.

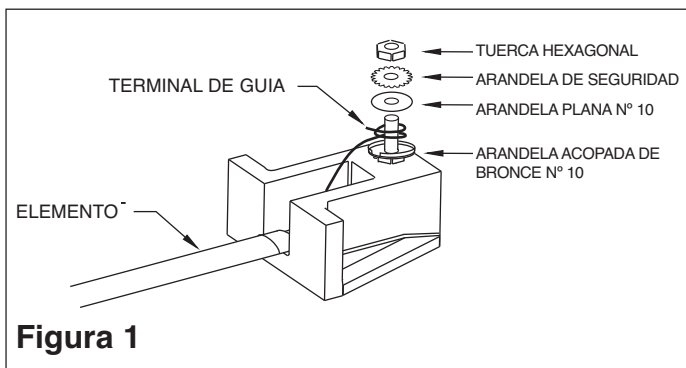
Mantenga distancias mínimas de:

- 24" (81mm) a las superficies verticales de las paredes
- 24" (81mm) al cieloraso
- 72" (1829mm) al piso

No incline el calefactor hacia la pared, cuando el calefactor está montado a la distancia mínima de la pared.

Instalación de elementos de tubo de cuarzo

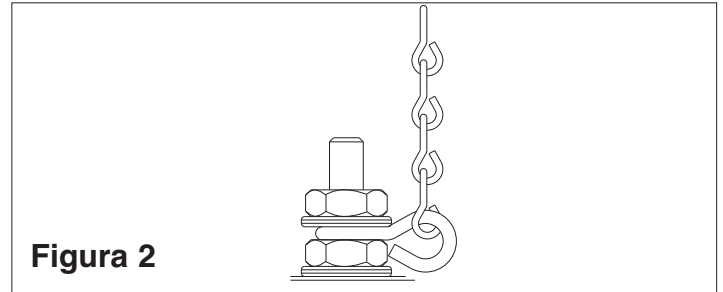
1. Extraiga la cubierta del terminal a cada extremo del artefacto para obtener acceso a los bloques terminales.
2. Extraiga el elemento de su envoltura.
NOTA: No toque el elemento de cuarzo con las manos expuestas, o con trapos o guantes que pueden contener grasa.
3. Extraiga la tuerca hexagonal N° 10, arandela de seguridad y arandela plana del perno prisionero terminal. Inserte el terminal anular del elemento en el perno prisionero terminal al tope de la arandela acopada (bronce). Vuelva a colocar la arandela plana, arandela de seguridad y tuerca hexagonal. Ajuste la tuerca. Refiérase a la Figura 1.
4. Vuelva a colocar las cubiertas del terminal y la guarda del cable.



Montaje de cadena (Interior solamente)

1. Fije el gancho "S" a ambos extremos de cada cadena.
2. Fije los eslabones de la cadena al cieloraso, para alcanzar la altura deseada de montaje.
3. Fije el gancho "S" a los 4 pernos que sobresalen de la parte posterior del calefactor. Asegure los ganchos con la arandela y la tuerca según se muestra en la Figura 2.
4. Enchufe el cordón de alimentación eléctrica del calefactor a un tomacorrientes de 120 voltios 3 cables para el Modelo RR22012. Enchufe el cordón de alimentación eléctrica del calefactor a un tomacorrientes de 240 voltios 3 cables para el Modelo RR35724. El cordón eléctrico está equipado con un enchufe conectado a tierra de 3 cables y debe insertarse en un receptáculo correspondiente (Vea las Advertencias 1,2,3 y 4).

5. Coloque ambos conmutadores ON-OFF en la posición ON para un vataje máximo. Para un vataje reducido coloque el conmutador ON-OFF en la posición OFF.



Montaje sobre carro de transporte

NOTA: El listado de UL no cubre montaje del calefactor sobre un carro de transporte.

1. Monte la barra transversal superior a 42" aproximadamente sobre el piso. Fije un soporte de mordaza a la barra transversal insertando la "bisagra en T" dentro de la ranura de la barra transversal y girando a 90° el soporte de mordaza. Asegure el soporte usando el perno, arandela y tuerca, provistos. Vea la Figura 3. Inspeccione que la barra transversal esté centrada en el carro e instale el segundo soporte de mordaza al otro lado tal que la barra transversal esté nivelada.
2. Ubique la barra transversal inferior a 8" aproximadamente debajo de la barra transversal superior para el calefactor de dos elementos (permite 18" para el calefactor de cuatro elementos). Fije al carro usando el mismo procedimiento que en el paso 1 de arriba. Ajuste manualmente las tuercas a los pernos de montaje de tal manera que la barra transversal esté suficientemente floja para los ajustes de alineación del paso 4 de abajo.
3. Monte el calefactor a la barra transversal superior usando dos de los cuatro pernos en el bastidor del calefactor. El calefactor debe montarse y operarse horizontalmente para asegurar una operación apropiada de los elementos infrarrojos. El operar el calefactor con los elementos verticales causa una falla prematura de los elementos.
4. Monte el calefactor a la barra transversal inferior usando los dos pernos restantes montados en el bastidor del calefactor. Puede ser necesario reposicionar la barra transversal inferior para alinear los orificios.
5. Ajuste completamente los soportes de mordaza e inspeccione que todos los fijadores estén firmes.



ADVERTENCIA

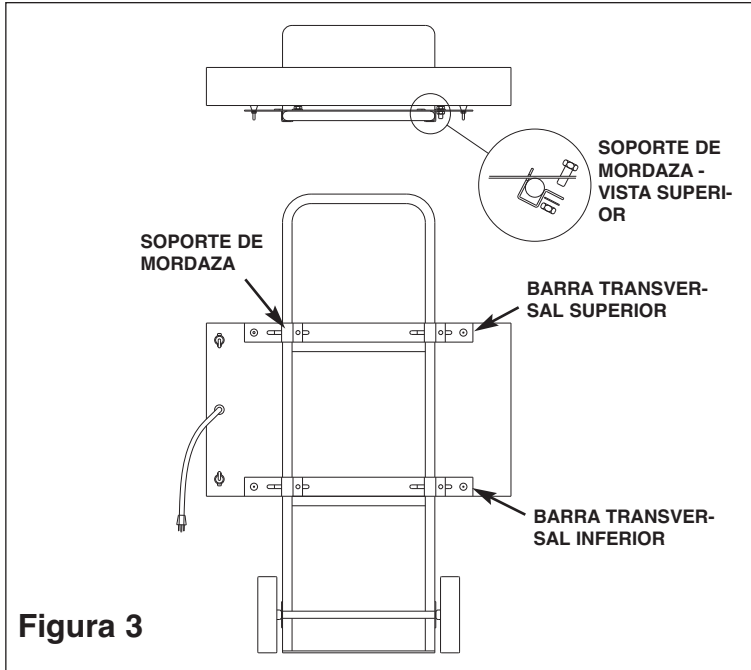


Deben mantenerse las separaciones mínimas especificadas. Mantenga el combustible material tal como cajas, cajones, etc., alejado del calefactor.

Limitación de montaje - (Montaje de carro) Observe todas las dimensiones mínimas desde el cieloraso, paredes, piso y material combustible.

Mantenga las separaciones mínimas de:

- 24" (810mm) del piso, lados, y parte posterior.
- 72" (1829mm) de la parte delantera



⚠ ADVERTENCIA ⚠

VERIFIQUE QUE EL VOLTAJE DE ALIMENTACION DE POTENCIA ENTRANTE AL CALEFACTOR CORRESPONDA CON LA CLASIFICACION NOMINAL IMPRESA EN LA PLACA DE ESPECIFICACIONES DEL CALEFACTOR ANTES DE ACTIVAR.

<p>RR22012</p> <p>TIPO DE ENCHUFE: 20 AMPERIOS 125 VOLTIOS NEMA 5-20P</p>	<p>RR35724</p> <p>TIPO DE ENCHUFE: 30 AMPERIOS 250 VOLTIOS NEMA L6-30P</p>
---	--

N° de Modelo	Voltios	Wattios	Amperios	Elemento Cant.	Dimensiones			Peso lb.(kg)
					Altura pulg. (mm)	Ancho pulg. (mm)	Largo	
RR22012A	120	2000	16,7	2	3,75 (96)	11 (280)	25 (637)	12
RR35724A	240	5700	23,8	4	3,75 (96)	19 (484)	34 (866)	22

GARANTIA LIMITADA

Todos los productos fabricados por Marley Engineered Products están garantizados por defectos en mano de obra y materiales por un año a partir de la fecha de instalación excepto los elementos térmicos que están garantizados por defectos en mano de obra y materiales por dos años a partir de la fecha de instalación. Esta garantía no se aplica a daños por accidente, mal uso, o modificación; ni donde el voltaje conectado es 5% mayor del voltaje de la placa de especificaciones; ni al equipo mal instalado o cableado o mantenido en violación de las instrucciones de instalación del producto. Todos los reclamos por trabajo de garantía deben estar acompañados por prueba de la fecha de instalación.

El cliente es responsable por todos los costos incurridos en la extracción o reinstalación de productos, incluyendo costos de mano de obra, y costos de transporte incurridos para retornar los productos al centro de servicio de Marley Engineered Products. Dentro de las limitaciones de esta garantía, las unidades inoperativas deben retornarse al centro de servicio más cercano de Marley o la centro de productos de Marley Engineered, y repararemos o reemplazaremos, a nuestra opción, sin cargo para usted con flete de retorno pagado por Marley. Se acuerda que tal reparación o reemplazo es la compensación exclusiva disponible de Marley Engineered Products.

LAS GARANTIAS INDICADAS ARRIBA SON A CAMBIO DE TODA OTRA GARANTIA EXPRESA O IMPLICITA. TODAS LAS GARANTIAS IMPLICITAS DE COMERCIALIZACION Y APTITUD PARA UN PROPOSITO PARTICULAR QUE EXCEDAN LAS GARANTIAS EXPRESAS MENCIONADAS ANTES SON RECHAZADAS Y EXCLUIDAS DE ESTE ACUERDO. MARLEY ENGINEERED PRODUCTS NO ES RESPONSABLE POR DAÑOS CONSECUENTES RESULTANTES DEL PRODUCTO, YA SEAN BASADOS EN NEGLIGENCIA, LEY, RESPONSABILIDAD ESTRUCTA, O CONTRATOS.

Algunos estados no permiten la exclusión o limitación de daños incidentales o consecuentes, de manera que la exclusión o limitación de arriba puede no aplicarse a usted. Esta garantía le proporciona derechos legales específicos, y usted puede tener también otros derechos que pueden variar de estado a estado.

Para la dirección de su centro autorizado de servicio más cercano, consulte con Marley Engineered Products en Bennettsville, SC, al 1-800-642-4328. La mercadería retornada a la fábrica debe estar acompañada por una autorización de retorno y rótulo de identificación de servicio, ambos disponibles de Marley Engineered Products. Al requerir autorización de servicio, incluya todos los números de catálogo mostrados en los productos.

COMO OBTENER SERVICIO EN GARANTIA, PIEZAS DE REPUESTO E INFORMACION GENERAL

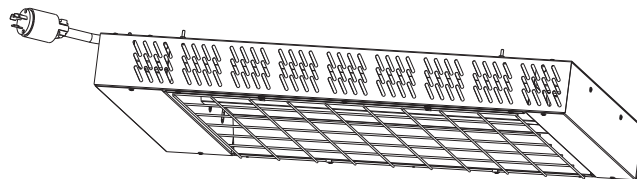
- Servicio o repuestos, en garantía: **1-800-642-4328**
- Compra de piezas de repuesto: **1-800-654-3545**
- Información general sobre productos: **www.marleymep.com**

Nota: Cuando solicite servicio, siempre dé la información que sigue:

- Número de modelo del producto
- Fecha de fabricación
- Número de parte o descripción



470 Beauty Spot Rd. East
Bennettsville, SC 29512 USA



RADIATEURS RAYONNANTS PRÊTS À BRANCHER

N° DE MODÈLE	VOLTS	WATTS	AMPÈRES	BTU/HR
RR22012	120	2000	16,7	6825
RR35724	240	5700	23,8	19450

Instructions d'installation et d'entretien

Cher client,

Félicitations ! Merci d'avoir acheté ce nouveau radiateur fabriqué par Marley Engineered Products. Vous avez fait un sage investissement en sélectionnant un produit de la plus haute qualité dans l'industrie du chauffage. Veuillez lire avec soin les recommandations d'installation et d'entretien données dans ce manuel. Vous devriez bénéficier d'années de confort de chauffage efficace avec ce produit de Marley Engineered Products ... le numéro un de cette industrie en conception, fabrication, qualité et service.

... les employés de Marley Engineered Products



AVERTISSEMENT



Lire avec attention - Ces pages d'instructions contiennent des informations vitales pour installation et utilisation correctes, et un fonctionnement efficace du radiateur décrit. Lire attentivement ce manuel avant toute installation, tout nettoyage ou mise en œuvre de ce radiateur. Le non respect des instructions pourrait entraîner incendie, électrocution, blessures corporelles sérieuses voire mortelles et dégâts matériels. Conservez ces instructions et relisez-les fréquemment pour poursuivre un fonctionnement en toute sécurité, et pour instruire de futurs éventuels utilisateurs.

ATTENTION – POUR RÉDUIRE LES RISQUES D'INCENDIE ET D'ÉLECTROCUTION :

Généralités:

- Débrancher toute alimentation allant vers le radiateur avant d'entretenir ou démonter le radiateur.
- Ce radiateur est un appareillage électrique important et demande une alimentation électrique adéquate pour une utilisation sûre. La prise secteur sur laquelle le radiateur va être branché doit correspondre aux spécifications mentionnées sur la plaque signalétique du radiateur. Le circuit alternatif doit être en conformité avec les réglementations électriques locales et nationales. Il ne faut brancher d'autres appareils électriques sur le même circuit que le radiateur.
- Brancher la fiche du cordon secteur de radiateur directement dans la prise secteur. Ne jamais intercaler une rallonge électrique pour ce radiateur. Débrancher toujours le radiateur lorsqu'il n'est pas utilisé.
- Ne pas laisser le cordon secteur toucher une quelconque partie du radiateur durant son utilisation. Le cordon secteur pourrait être endommagé.
- Le radiateur ne convient **PAS** pour les emplacements dangereux tels que décrits par le NFPA. À ne pas utiliser dans les zones où peinture, essence, ou autres liquides inflammables, sont utilisés ou entreposés.

- Le radiateur n'est prévu **QUE POUR** utilisation à l'intérieur. Ne pas l'utiliser à l'extérieur.
- La surface du radiateur devient chaude à l'usage. Pour éviter les brûlures débrancher le radiateur et le laisser refroidir avant de le toucher.
- Vérifier que la prise secteur sur laquelle le radiateur va être branché corresponde aux spécifications mentionnées sur la plaque signalétique du radiateur.

Pour montage au plafond :

- La structure de montage et le matériel d'ancrage doivent être suffisamment solides pour supporter le poids total du radiateur et de tous les accessoires utilisés.
- Des espacements minimaux, comme spécifiés, doivent être maintenus. Garder les matériaux combustibles, comme cartons, cageots, etc. loin du radiateur. Garder au moins 1,80 m entre le radiateur et tout matériau susceptible d'être endommagé par la chaleur.

Pour montage sur berceau :

Remarque : La classification UL ne vaut que pour la suspension au plafond, et ne s'applique pas au radiateur monté sur berceau. L'unité doit être suspendue à au moins 1,80 m du sol.

- Lorsque le radiateur doit être monté sur berceau, faire particulièrement attention à garder les matériaux combustibles à l'écart de **tous** les matériaux en gardant toujours un espacement de 1,80 m.
- Vérifier que le radiateur soit stable pour éviter qu'il ne se renverse.
- Ne jamais utiliser le radiateur sans surveillance. N'essayez pas de changer la position du radiateur avec le présence du courant électrique.
- Débrancher toujours le radiateur lorsqu'il n'est pas utilisé.
- Si le cordon secteur ou le radiateur sont endommagés, débrancher le radiateur et arrêter de l'utiliser jusqu'à ce qu'il soit réparé.

CONSERVER CES INSTRUCTIONS

Généralités

Ces radiateurs sont conçus pour un montage par chaîne ou sur berceau à l'intérieur, et pas pour être encastrés. Les éléments chauffants doivent être installés avant le montage de l'appareil.

À NE PAS UTILISER EN EXTÉRIEUR

Limitations de montage – (montage suspendu) Observer tous les écartements minimaux par rapport à plafond, murs, plancher et matériaux combustibles.

Maintenir un espacement minimum de :

- 61 cm (24") aux murs verticaux
- 61 cm (24") au plafond
- 183 cm (72") au plancher

Quand le radiateur est monté à la distance minimale d'un mur, ne pas lui donner une inclinaison vers ce mur.

Installations des éléments à tube de quartz

1. Enlever le couvercle de raccordement à chaque extrémité de l'appareil, et la protection des fils pour avoir accès aux blocs de branchement.
2. Enlever les éléments de leur emballage.
REMARQUE : Ne pas manipuler les éléments à quartz à mains nues, ou avec gants ou chiffons qui seraient graisseux.
3. Enlever l'écrou 6 pans #10, la rondelle frein et la rondelle plate du goujon de branchement. Enfiler l'anneau de raccordement du tube sur le goujon, reposant sur la rondelle laiton à collerette. Remettre dessus la rondelle plate, la rondelle frein et l'écrou 6 pans, le resserrer (voir Schéma 1).
4. Remettre en place la protection des fils et le couvercle de raccordement.

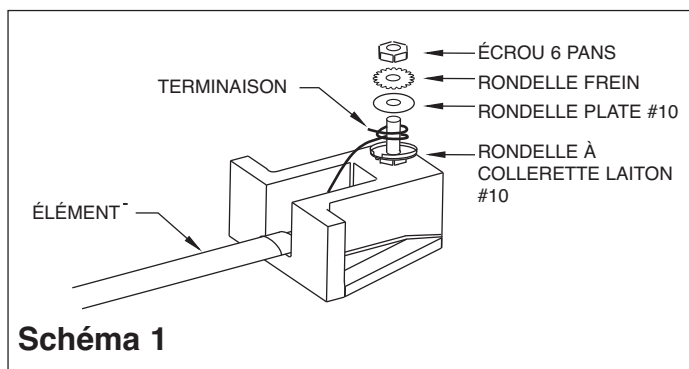


Schéma 1

Montage par chaînes (en intérieur seulement)

1. Fixer l'esse à chaque extrémité de chaque chaîne.
2. Suspendre les quatre chaînes au plafond sur les supports solides mis en place aux emplacements voulus, en les réglant pour la bonne hauteur.
3. Placer les quatre esses du bas des chaînes sur les boulons qui dépassent du dos du radiateur. Fixer en place avec rondelle et écrou, comme montré au Schéma 2.
4. Brancher la fiche du cordon secteur dans une prise 3 broches, en 120 volts pour le modèle RR22012, ou en 240 volts pour le modèle RR35724. La fiche du cordon a trois broches dont une de terre, la prise secteur doit être compatible (voir avertissements 1 à 4).

5. Mettre les deux commutateurs marche /arrêt (ON/OFF) en position ON pour la puissance maximale. Pour une puissance réduite, mettre l'un des deux sur OFF.

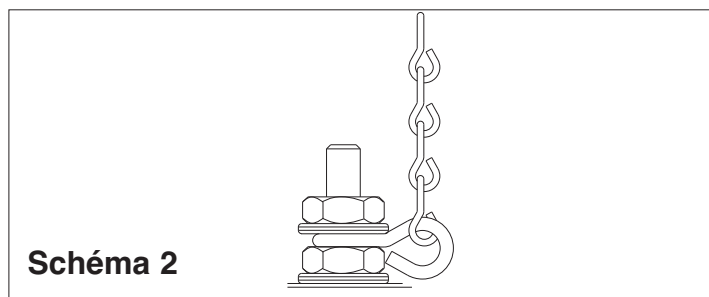


Schéma 2

Montage sur berceau

REMARQUE : Le label UL ne s'applique pas au montage du radiateur sur berceau.

1. Monter la traverse supérieure sur le berceau à environ 107 cm (42") du sol. Attacher un support de fixation sur cette traverse en insérant la penture en T dans le trou de la traverse et en faisant tourner de 90° le support de fixation. Serrer en place le support en utilisant rondelle et écrou fournis (voir Schéma 3). Vérifier que la traverse est centrée sur le berceau et installer le second support de fixation de l'autre côté, avec la traverse qui doit être bien horizontale.
2. Placer la seconde traverse environ 23 cm (9") en dessous de la première pour le radiateur à deux éléments, mais compter 40 cm (16") pour le radiateur à quatre éléments. Le fixer sur le berceau en utilisant la même procédure que précédemment. Ne serrer les écrous de fixation qu'à la main de façon à ce que la traverse soit suffisamment libre pour les réglages d'alignement de l'étape 4 plus loin.
3. Monter le radiateur sur la traverse supérieure en utilisant deux des quatre boulons du châssis du radiateur. Le radiateur doit être monté et fonctionner horizontalement pour assurer le bon fonctionnement des éléments infrarouge. Faire fonctionner le radiateur avec ses éléments en position verticale peut les endommager prématurément.
4. Fixer le radiateur sur la traverse inférieure en utilisant les deux boulons restant sur le châssis du radiateur. Si nécessaire ajuster la position de la traverse inférieure pour aligner les trous.
5. Serrer à fond les deux supports de fixation de la traverse inférieure et vérifier le serrage de toutes les attaches.



AVERTISSEMENT



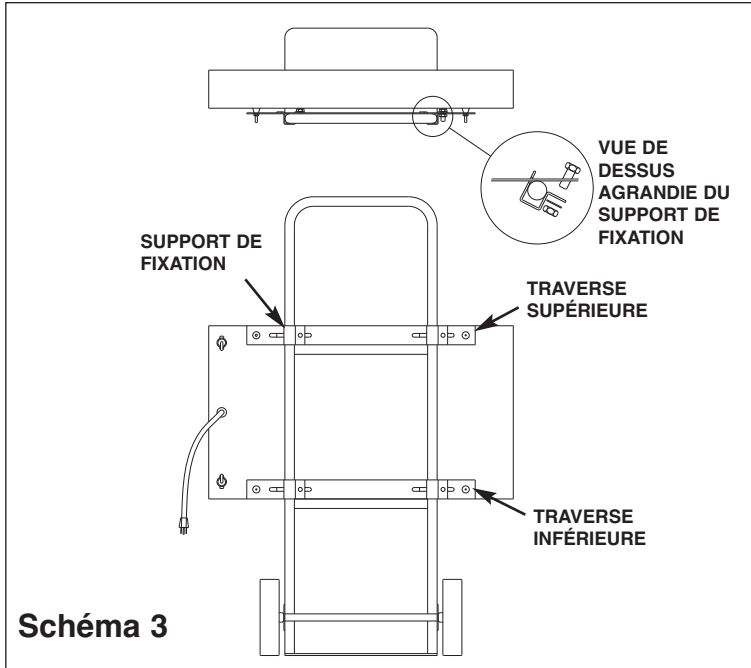
Des espacements minimaux, comme spécifiés, doivent être maintenus. Garder les matériaux combustibles, comme cartons, cageots, etc. loin du radiateur.

Limitations de montage – (montage sur berceau)

Observer tous les écartements minimaux par rapport à plafond, murs, plancher et matériaux combustibles.

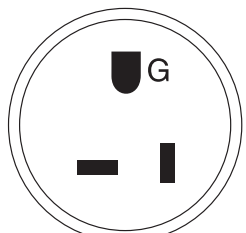
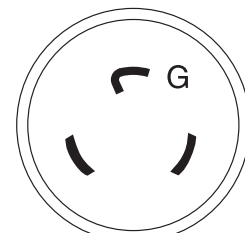
Maintenir un espacement minimum de :

- 61 cm (24") par rapport à plancher, côtés et arrière
- 183 cm (72") par rapport à l'avant



AVERTISSEMENT

VÉRIFIER QUE L'ALIMENTATION ARRIVANT AU RADIATEUR CORRESPOND BIEN AUX SPÉCIFICATIONS IMPRIMÉES SUR LA PLAQUE SIGNALÉTIQUE DU RADIATEUR AVANT DE LE METTRE SOUS TENSION.

<p>RR22012</p>  <p>PRISE SECTEUR NEMA 5-20P 125 VOLTS 20 AMPÈRES</p>	<p>RR35724</p>  <p>PRISE SECTEUR NEMA L6-30P 250 VOLTS 30 AMPÈRES</p>
---	---

Modèle	Volts	Watts	Ampères	Éléments quantité	Dimensions (en mm)			Poids (en kg)
					Épaisseur	Hauteur	Largeur	
RR22012A	120	2000	16,7	2	3,75 (96)	11 (280)	25 (637)	12
RR35724A	240	5700	23,8	4	3,75 (96)	19 (484)	34 (866)	22

GARANTIE LIMITÉE

Tous les produits fabriqués par Marley Engineered Products sont garantis contre les défauts de matériaux et de main d'œuvre pendant un an à compter de la date d'installation, sauf pour les éléments de chauffe qui sont garantis contre les défauts de matériaux et de main d'œuvre pendant deux ans à compter de la date d'installation. Cette garantie ne s'applique pas à des dommages suite à accident, abus ou altération, ni au cas où le secteur d'alimentation fait plus de 5% au-delà de la tension nominale, ni si l'équipement a été mal installé, mal câblé ou mal entretenu en violation des instructions d'installation données. Toutes les réclamations au titre de la garantie doivent être accompagnées de la preuve de la date d'installation.

Le client prendra en charge tous les frais relatifs au démontage et remontage des produits, y compris les temps de main d'œuvre, et des coûts d'acheminement pour renvoyer les produits défectueux au centre de réparation de Marley Engineered Products. En tenant compte des restrictions énoncées de cette garantie, les unités en panne doivent être renvoyées au centre de service agréé Marley le plus proche, ou centre de Marley Engineered Products, et nous les réparons ou les remplaçons, à notre choix, sans frais pour vous, avec les frais d'expédition en retour payés par Marley. Il est entendu que cette réparation ou ce remplacement constituera la seule compensation fournie par Marley Engineered Products.

CETTE GARANTIE DÉCRITE TIENT LIEU DE TOUTES AUTRES GARANTIES EXPLICITES OU IMPLICITES. TOUTES LES GARANTIES IMPLICITES DE VALEUR MARCHANDE ET D'ADÉQUATION À UN BUT SPÉCIFIQUE QUI EXCÉDERAIENT LADITE GARANTIE SONT ICI DÉCLINÉES ET EXCLUES DE CET AGRÉMENT. MARLEY ENGINEERED PRODUCTS NE PEUT PAS ÊTRE TENU POUR RESPONSABLE DES DOMMAGES CONSÉCUTIFS SURVENANT DU FAIT DE CE PRODUIT, QU'ILS SOIENT FONDÉS SUR NÉGLIGENCE, TORT, RESPONSABILITÉ STRICTE OU CONTRACTUELLE.

Certains états ne permettent pas l'exclusion ou la limitation pour les dommages annexes ou consécutifs, de ce fait l'exclusion ou limitation plus haut peut n'est pas applicable pour vous. Cette garantie vous donne des droits légaux spécifiques, et vous pourriez avoir d'autres droits qui varient d'un état à l'autre.

Pour obtenir l'adresse du centre de réparation agréé le plus proche de chez vous, contacter Marley Engineered Products à Bennettsville, SC, au 1-800-642-4328. Les marchandises qui nous sont retournées doivent être accompagnées d'une autorisation de retour et d'une étiquette d'identification de réparation, à obtenir de Marley Engineered Products. En formulant cette demande de renvoi, fournir tous les numéros de référence inscrits sur l'appareillage.

COMMENT OBTENIR DES INFORMATIONS GÉNÉRALES ET DEMANDER UNE RÉPARATION OU DES PIÈCES SOUS GARANTIE

- Réparations et pièces sous garantie **1-800-642-4328**
- Achat de pièces de rechange **1-800-654-3545**
- Informations générales sur les produits **www.marleymep.com**

Remarque : Lorsque vous demandez de l'assistance, ayez toujours en main

- Le numéro de modèle du produit
- La date de fabrication
- Numéro ou description de la pièce



470 Beauty Spot Rd. East
Bennettsville, SC 29512 USA