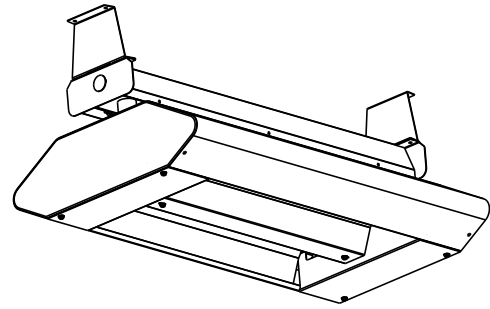
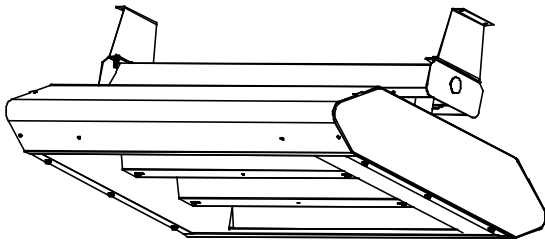




Marley
Engineered Products

MECHANICAL ACCESSORIES FOR RP / RS SERIES INFRARED HEATERS



Installation & Maintenance Instructions

Dear Owner,

Congratulations! Thank you for purchasing this new heater manufactured by a division of Marley Engineered Products. You have made a wise investment selecting the highest quality product in the heating industry. Please carefully read the installation and maintenance instructions shown in this manual. You should enjoy years of efficient heating comfort with this product from Marley Engineered Products... the industry's leader in design, manufacturing, quality and service.

... The Employees of Marley Engineered Products



WARNING



Read Carefully - These instructions are intended to supplement and be used in conjunction with the instructions provided with the heater. Failure to adhere to the instructions could result in death, serious personal injury, fire, or permanent damage to heater.

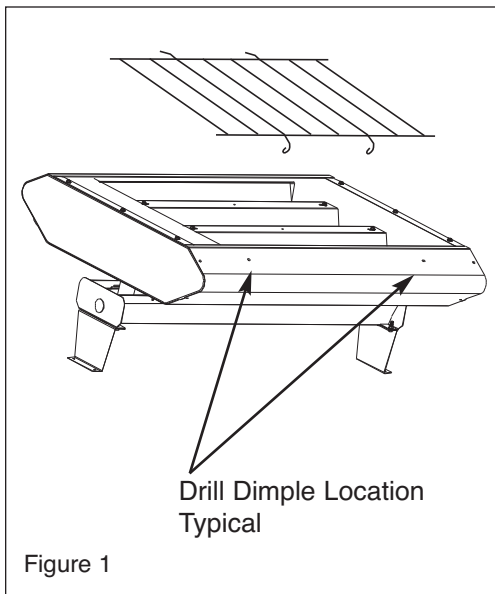
To prevent a possible electric shock, always disconnect power to heater at main service panel, breaker, or fuse box before attempting to install or service the heater, or install these accessories.

SAVE THESE INSTRUCTIONS

WIRE GUARD

Reference Figure 1.

1. Drill $\frac{5}{32}$ " diameter holes at the dimple locations shown.
2. Install heating elements in accordance with the instructions provided with the elements.
3. Position wire guard onto heater as shown and attach to heater (into the $\frac{5}{32}$ " holes drilled in step 1) using the #10 screws provided.



4. Secure wire guard to heater using #10 screws provided.

RED VYCOR SLEEVE

Note: To be used on Quartz Lamp elements only.

Do **NOT** handle Quartz lamp elements with bare hands, as salt in perspiration may deteriorate the quartz and result in a premature failure.

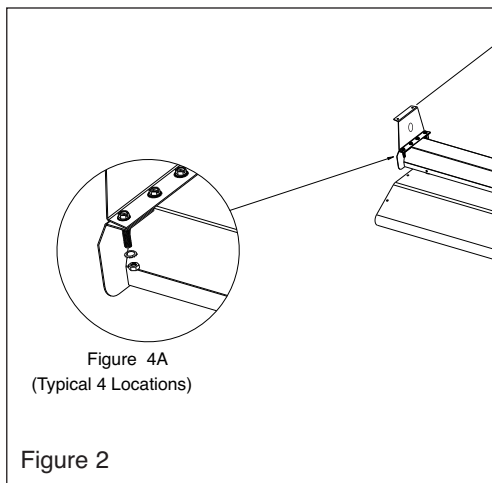
1. Attach one end of quartz lamp element as indicated by instructions supplied with elements.
2. Carefully slide Red Vycor Sleeve over element.
3. Position element in reflector and continue with element installation, as indicated by instructions supplied with elements.

ADJUSTABLE TILT MOUNTING BRACKET

Adjustable Tilt Mounting Brackets replace the mounting brackets supplied with the heater enclosure.

Reference Figure 2.

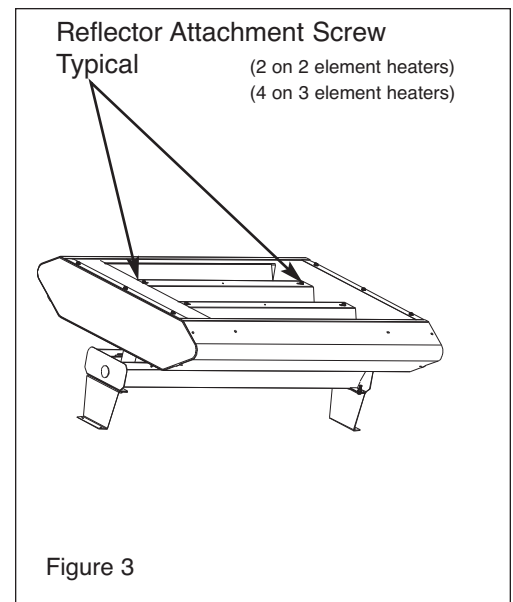
1. Determine mounting location as indicated by instructions supplied with heater enclosure.
2. Do **NOT** attach originally supplied mounting brackets.
3. On a workbench or other flat surface, attach Adjustable Tilt Mounting Brackets to ends of wireway cover using bolts, star washers and nuts supplied with heater enclosure.
4. Remove wireway cover/mounting brackets from wireway base, as indicated by instructions supplied with heater enclosure.
5. Mount wireway cover/mounting brackets to ceiling and secure using fasteners sized to sufficiently support heater and any optional accessories used.
6. Proceed with heater installation as indicated by instructions supplied with heater enclosure.



GOLD ANODIZED REFLECTORS

Reference Figure 3.

1. Place the heater enclosure on a workbench or other flat surface.
2. If elements are installed, remove them at this point. Reflector can not be replaced with elements installed.
3. Remove the reflector attachment screws and keep for reuse.
4. Applying light pressure, push down on the bottom of one side reflector until reflector end is free from enclosure.
5. Rotate reflector away from enclosure.
6. Install replacement reflector in opposite sequence.



WALL MOUNTING BRACKET

Reference Figure 4.

1. Determine mounting location per instructions supplied with heater enclosure.
2. Attach heater mounting brackets (supplied with heater) to wireway cover per instructions included with heater enclosure.
3. Secure wall angle brackets to wall using fasteners (by others) sized to sufficiently support heater and any optional accessories used.
4. Attach bracket extension arm to wall angle bracket using screws, nuts, and washers provided.
5. Attach heater mounting brackets to Wall Mounting Bracket extension arm using screws, nuts, and washers provided.

MODEL	"A" in. (mm)
RP32 / RS32	24.625 (625)
RP33 / RS33	33.625 (854)
RP34 / RS34	46.625 (1184)

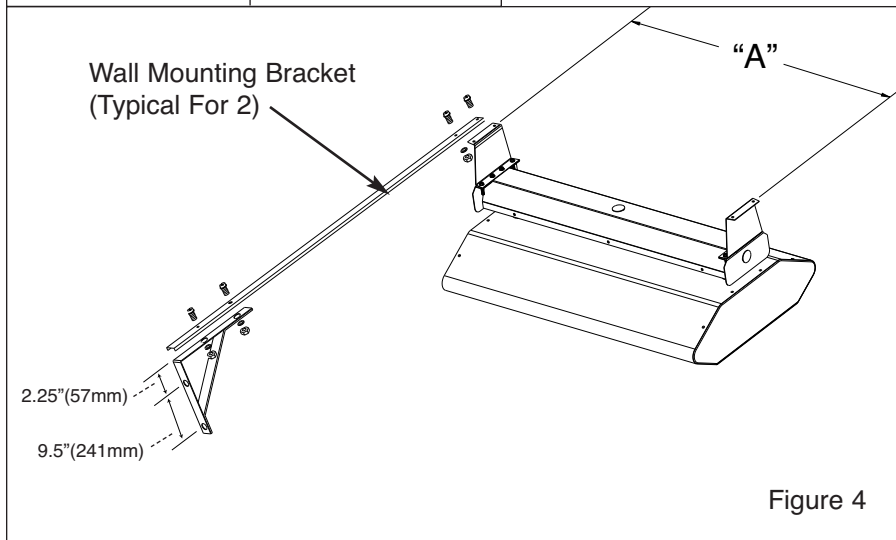


Figure 4

LIMITED WARRANTY

All products manufactured by Marley Engineered Products are warranted against defects in workmanship and materials for one year from date of installation, except heating elements which are warranted against defects in workmanship and materials for five years from date of installation. This warranty does not apply to damage from accident, misuse, or alteration; nor where the connected voltage is more than 5% above the nameplate voltage; nor to equipment improperly installed or wired or maintained in violation of the product's installation instructions. All claims for warranty work must be accompanied by proof of the date of installation.

The customer shall be responsible for all costs incurred in the removal or reinstallation of products, including labor costs, and shipping costs incurred to return products to Marley Engineered Products Service Center. Within the limitations of this warranty, inoperative units should be returned to the nearest Marley authorized service center or the Marley Engineered Products Service Center, and we will repair or replace, at our option, at no charge to you with return freight paid by Marley. It is agreed that such repair or replacement is the exclusive remedy available from Marley Engineered Products.

THE ABOVE WARRANTIES ARE IN LIEU OF ALL OTHER WARRANTIES EXPRESSED OR IMPLIED, AND ALL IMPLIED WARRANTIES OF MERCHANTABILITY AND FITNESS FOR A PARTICULAR PURPOSE WHICH EXCEED THE AFORESAID EXPRESSED WARRANTIES ARE HEREBY DISCLAIMED AND EXCLUDED FROM THIS AGREEMENT. MARLEY ENGINEERED PRODUCTS SHALL NOT BE LIABLE FOR CONSEQUENTIAL DAMAGES ARISING WITH RESPECT TO THE PRODUCT, WHETHER BASED UPON NEGLIGENCE, TORT, STRICT LIABILITY, OR CONTRACT.

Some states do not allow the exclusion or limitation of incidental or consequential damages, so the above exclusion or limitation may not apply to you. This warranty gives you specific legal rights, and you may also have other rights which vary from state to state.

For the address of your nearest authorized service center, contact Marley Engineered Products in Bennettsville, SC, at 1-800-642-4328. Merchandise returned to the factory must be accompanied by a return authorization and service identification tag, both available from Marley Engineered Products. When requesting return authorization, include all catalog numbers shown on the products.

HOW TO ORDER REPAIR PARTS

In order to obtain any needed repair or replacement parts, warranty service or technical information, please contact Marley Engineered Products Service Center toll-free by calling 1-800-642-HEAT.



Marley
Engineered Products

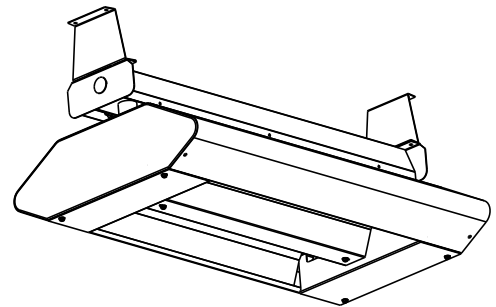
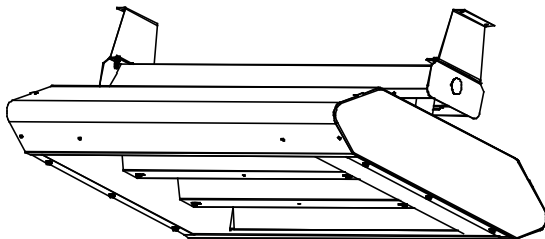
470 Beauty Spot Rd. East
Bennettsville, SC 29512 USA



Marley

Engineered Products

ACCESORIOS MECANICOS PARA LOS CALENTADORES INFRARROJOS DE SERIE RP/RS



Instrucciones de Instalación y Mantenimiento

Estimado propietario:

¡Felicitaciones! Gracias por comprar este nuevo calentador fabricado por una división de Marley Engineered Products. Usted ha efectuado una sabia decisión al seleccionar el producto de la más alta calidad en la industria de la calefacción. Por favor lea cuidadosamente las instrucciones de instalación y mantenimiento indicadas en este manual. Ud. debe gozar años de comodidad de calefacción eficiente con este producto de Marley Engineered Products...el líder de la industria en diseño, fabricación, calidad y servicio.

Los empleados de Marley Engineered Products



ADVERTENCIA



Leer cuidadosamente - Estas instrucciones tienen el propósito de suplementar y usar conjuntamente con las instrucciones provistas con el calentador. El no adherirse a las instrucciones puede resultar en la muerte, lesiones personales graves, incendio o daños permanentes al calentador.

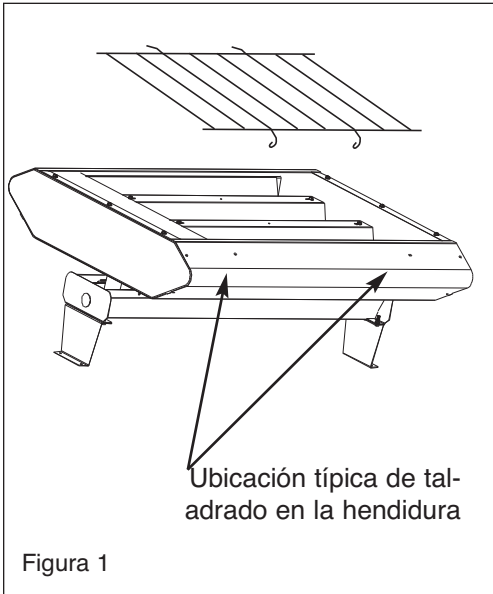
Desconectar siempre la energía al calentador, en el panel principal de servicio, interruptor o caja de fusibles, antes de intentar instalar o prestar servicio al calentador, o instalar estos accesorios y para prevenir un posible choque eléctrico.

GUARDAR ESTAS INSTRUCCIONES

GUARDACABLE

Referencia figura 1.

1. Taladrar orificios de $5/32''$ de diámetro en la hendidura en las ubicaciones ilustradas.
2. Instalar los elementos térmicos de acuerdo con las instrucciones provistas con los elementos.
3. Colocar en posición el guardacable sobre el calentador según ilustrado y fijar al calentador (dentro de los orificios de $5/32''$ taladrados en el paso 1) usando los tornillos no. 10 provistos.



4. Asegurar el guardacable al calentador usando los tornillos no. 10 provistos.

CAMISA RED VYCOR

Nota: Para usar en los elementos de las lámparas de cuarzo solamente.

NO tocar los elementos de la lámpara de cuarzo con las manos expuestas, ya que la sal en la transpiración puede deteriorar el cuarzo y resultar en una falla prematura.

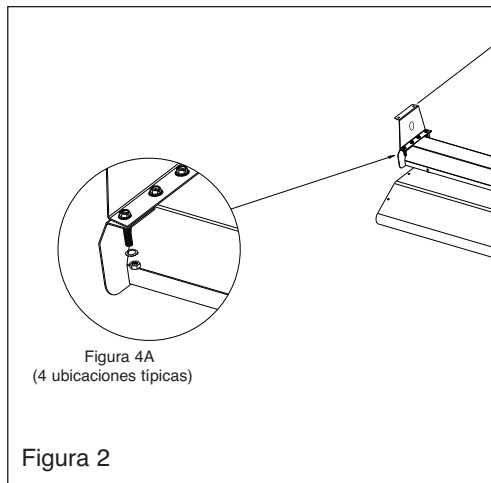
1. Fijar un extremo del elemento de la lámpara de cuarzo según indicado en las instrucciones provistas con los elementos.
2. Deslizar cuidadosamente la camisa Red Vycor sobre el elemento.
3. Colocar el elemento en posición en el reflector y continuar con la instalación del elemento, según indicado por las instrucciones con los elementos.

MENSULA DE MONTAJE DE INCLINACION AJUSTABLE

Las ménsulas de montaje de inclinación ajustable reemplazan las ménsulas de montaje provistas con el armazón del calentador.

Referencia figura 2.

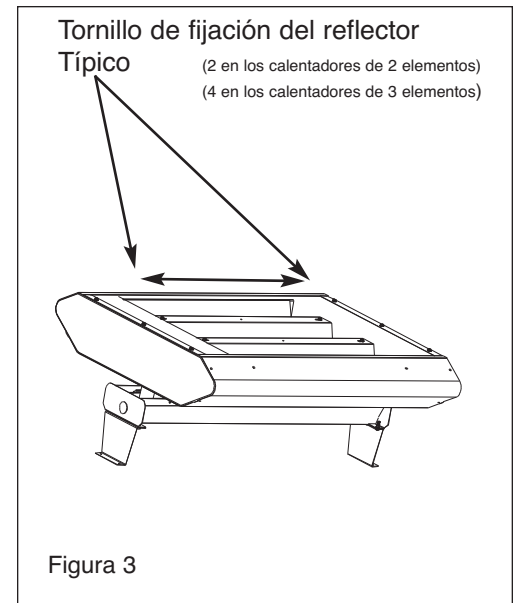
1. Determinar la ubicación de montaje según indicado por las instrucciones provistas con el armazón del calentador.
2. **NO** fijar las ménsulas de montaje provistas originalmente.
3. En un banco de trabajo u otra superficie plana, fijar las ménsulas de inclinación ajustable a los extremos de la cubierta del guardacables usando pernos, arandelas estrellas y tuercas provistas con el armazón del calentador.
4. Extraer la cubierta del guardacables/ménsulas de montaje de la base del guardacables, según indicado en las instrucciones provistas con el armazón del calentador.
5. Montar la cubierta del guardacables/ménsulas de montaje al cielo-raso y asegurar usando fijadores de tamaño suficiente como para sostener suficientemente el calentador y los accesorios opcionales usados.
6. Proceder con la instalación del calentador según indicado por las instrucciones provistas con el armazón del calentador.



REFLECTORES ANODIZADOS DE ORO

Referencia figura 3.

1. Colocar el armazón del calentador en un banco de trabajo u otra superficie plana.
2. Si están instalados los elementos, extraerlos ahora. El reflector no puede reemplazarse con los elementos instalados.
3. Extraer los tornillos fijadores del reflector y guardarlos para usarlos.
4. Aplicando una presión leve, oprimir el botón de uno de los lados del reflector hasta que el extremo del mismo esté fuera del armazón.
5. Girar el reflector alejado del armazón.
6. Instalar el reflector de repuesto invirtiendo la secuencia.

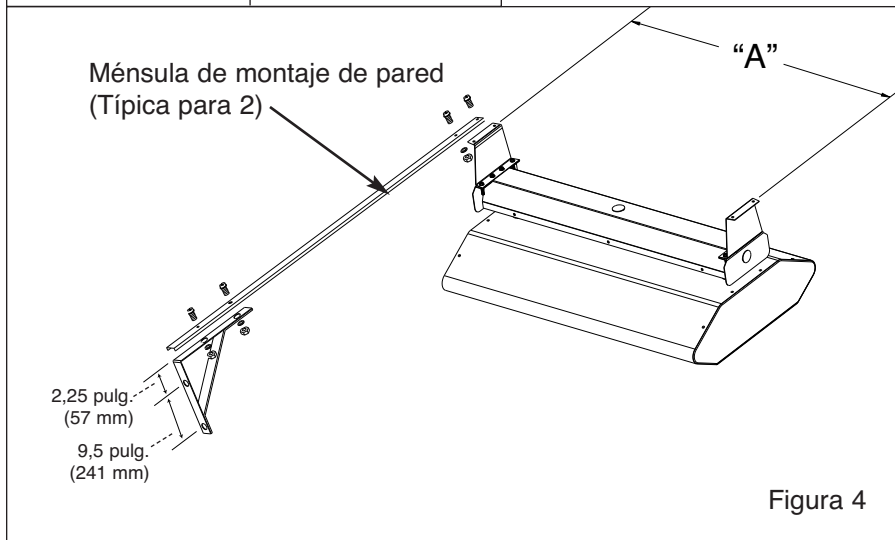


MENSULA DE MONTAJE DE PARED

Referencia figura 4.

1. Determinar la ubicación de montaje según las instrucciones provistas con el armazón del calentador.
2. Fijar las ménsulas de montaje del calentador (provistas con el calentador) a la cubierta del guardacables según las instrucciones incluidas con el armazón del calentador.
3. Asegurar los soportes angulares de pared a la pared usando fijadores (por otros) de tamaño suficiente como para sostener suficientemente el calentador y los accesorios opcionales usados.
4. Fijar el brazo de extensión de la ménsula a la pared usando tornillos, tuercas y las arandelas provistas.
5. Fijar las ménsulas de montaje del calentador al brazo de extensión de la ménsula de montaje de pared usando los tornillos, tuercas y arandelas provistas.

MODELO	"A" pulg. (mm)
RP32 / RS32	24,625 (625)
RP33 / RS33	33,625 (854)
RP34 / RS34	46,625 (1184)



GARANTIA LIMITADA

Todos los productos fabricados por Marley Engineered Products se garantizan contra defectos en mano de obra y materiales por un año a partir de la fecha de instalación, excepto los elementos térmicos que están garantizados contra defectos en mano de obra y materiales por cinco años a partir de la fecha de instalación. Esta garantía no se aplica a daños causados por accidente, mal uso o alteración; ni tampoco donde el voltaje conectado es mayor de 5% del voltaje de la placa de nombre; ni al equipo instalado o cableado o mantenido impropriadamente en violación de las instrucciones de instalación del producto. Todos los reclamos por trabajo de garantía deben estar acompañados por prueba de la fecha de instalación.

El cliente será responsable por todos los costos incurridos en la extracción o reinstalación de los productos, incluyendo costos de mano de obra y costos de transporte incurridos en devolver los productos al Centro de Servicio de Marley Engineered Products, y repararemos o reemplazaremos, a nuestra opción, sin cargo para Ud., con el flete de retorno pagado por Marley. Se acuerda en que tal reparación o reemplazo es el remedio exclusivo disponible de Marley Engineered Products.

LAS GARANTIAS DE ARRIBA SON A CAMBIO DE TODAS LAS OTRAS GARANTIAS EXPRESAS O IMPLICITAS Y TODAS LAS GARANTIAS EXPRESAS DE COMERCIALIZACION Y APTITUD PARA UN PROPOSITO PARTICULAR QUE EXCEDAN LAS GARANTIAS EXPRESAS MENCIONADAS PREVIAMENTE SON RECHAZADAS Y EXCLUIDAS DEL PRESENTE ACUERDO. MARLEY ENGINEERED PRODUCTS NO SERA RESPONSABLE POR PERJUICIOS CONSECUENTES ORIGINADOS CON RESPECTO AL PRODUCTO, YA SEA BASADO EN NEGLIGENCIA, LEY, RESPONSABILIDAD ESTRICTA O CONTRATO.

Algunos Estados no permiten la exclusión o limitación de perjuicios incidentales o consecuentes, de manera que la exclusión o limitación de arriba puede no aplicarse a Ud. Esta garantía le otorga derechos legales específicos, y Ud. también puede tener otros derechos que varían de Estado a Estado.

Consulte con Marley Engineered Products en Bennettsville, SC, al 1-800-642-4328, para la dirección de su centro autorizado de servicio más cercano. La mercadería devuelta a la fábrica debe estar acompañada por una autorización de devolución y una etiqueta de identificación de servicio, ambos disponibles de Marley Engineered Products. Incluya todos los números de catálogo mostrados en los productos, al requerir autorización de devolución.

COMO ORDENAR PIEZAS DE REPUESTO

Para obtener reparación o piezas de repuesto requeridas, servicio de garantía o información técnica llamar libre de cargo al Centro de Servicio de Marley Engineered Products al 1-800-642-HEAT.



Marley
Engineered Products

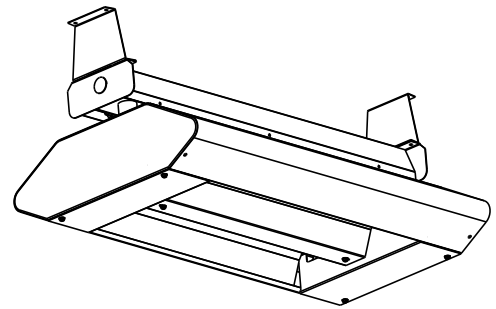
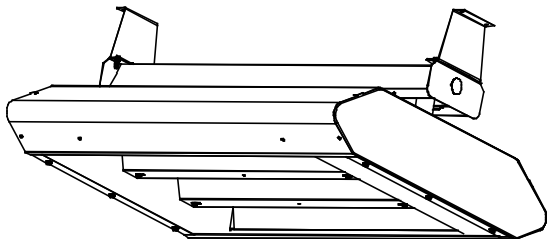
470 Beauty Spot Rd. East
Bennettsville, SC 29512 USA



Marley

Engineered Products

ACCESSOIRES MÉCANIQUES POUR LES RADIATEURS INFRA-ROUGES DES SÉRIES RP / RS



Manuel d'installation et d'entretien

Cher propriétaire,

Félicitations ! Nous vous remercions d'avoir acheté ce nouveau radiateur fabriqué par une division de Marley Engineered Products. Vous avez fait un sage investissement en choisissant le produit de la plus haute qualité de l'industrie du chauffage. Veuillez lire les instructions d'installation et d'entretien de ce manuel attentivement. Vous devriez pouvoir profiter d'années de chauffage confortable et efficace avec ce produit de Marley Engineered Products... le leader de l'industrie dans les domaines de la conception, de la fabrication, de la qualité et du service.

Les employés de Marley Engineered Products



AVERTISSEMENT



Lisez attentivement : ces instructions sont prévues pour compléter les instructions fournies avec le radiateur et doivent être utilisées conjointement. Si vous ne respectez pas ces instructions, vous risquez un incendie, une électrocution, des blessures graves, des dégâts matériels ou même la mort.

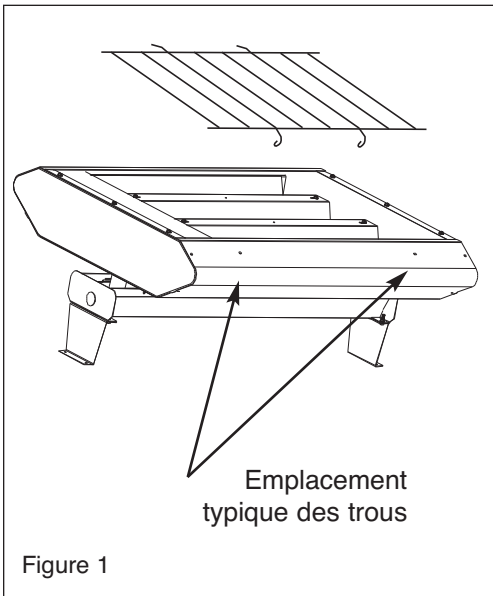
Pour éviter les risques d'électrocution, déconnectez toujours le radiateur au niveau du panneau de service principal, des fusibles ou du disjoncteur au moment de réparer ou d'installer ces accessoires.

CONSERVEZ CES INSTRUCTIONS

GARDE DE LA GRILLE

Référez-vous à la figure 1.

1. Percez un trou de 5/32 pouce aux endroits marqués d'une petite bosse comme indiqué.
2. Installez les éléments chauffants comme indiqué sur les instructions fournies avec les éléments.
3. Placez le garde de la grille sur le radiateur comme indiqué et fixez au radiateur avec les vis n° 10 fournies (utilisez les trous de 5/32 pouce percés à l'étape 1).



4. Fixez le garde de la grille au radiateur avec les vis n° 10 fournies.

MANCHON VYCOR ROUGE

N.B. : Ne doit être utilisé que sur les éléments des lampes à quartz.

Ne manipulez **JAMAIS** les éléments de la lampe à quartz avec les mains nues car les sels de transpiration risquent d'endommager le quartz et d'entraîner une panne prématurée.

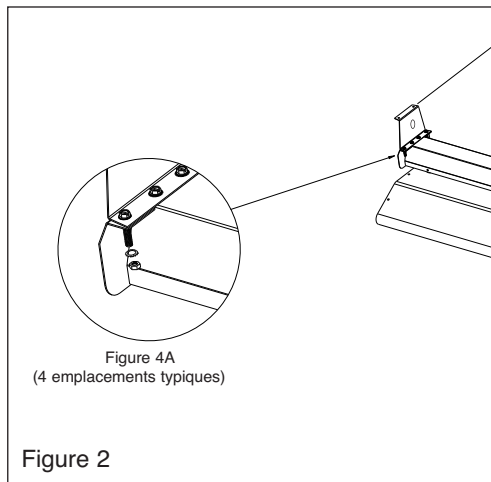
1. Placez une extrémité de l'élément de la lampe à quartz comme indiqué sur les instructions fournies avec l'élément.
2. Placez précautionneusement le manchon vycor rouge sur l'élément.
3. Placez l'élément dans le réflecteur et continuez l'installation de l'élément comme indiqué sur les instructions fournies avec l'élément.

SUPPORT DE MONTAGE INCLINABLE

Les supports de montage inclinables remplacent les supports de montage fournis avec le radiateur.

Référez-vous à la figure 2.

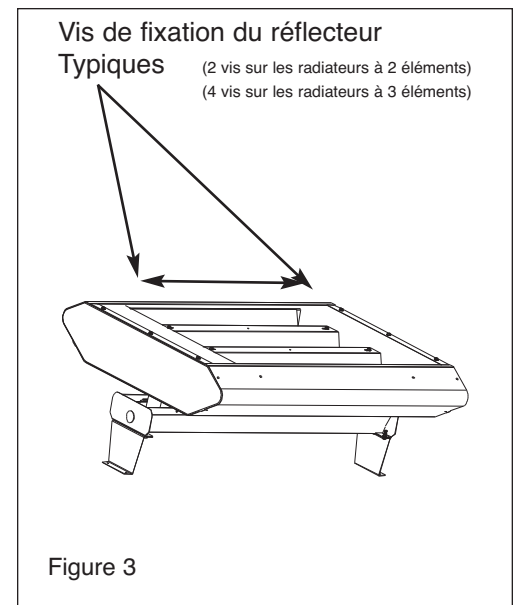
1. Déterminez la position de montage comme indiqué sur les instructions fournies avec le radiateur.
2. N'utilisez **PAS** les supports de montage fournis.
3. Utilisez un établi ou une autre surface plate pour fixer les supports de montage inclinables aux extrémités du couvercle avec les boulons, les rondelles de verrouillage et les écrous fournis avec le radiateur.
4. Retirez le couvercle et les supports de montage de la base comme indiqué sur les instructions fournies avec le radiateur.
5. Montez le couvercle et les supports de montage au plafond et fixez-les suffisamment solidement pour soutenir leur poids et celui de tous les accessoires utilisés.
6. Procédez à l'installation du radiateur comme indiqué sur les instructions fournies avec le radiateur.



RÉFLECTEURS GALVANISÉS DORÉS

Référez-vous à la figure 3.

1. Placez le radiateur sur un établi ou une surface plate.
2. Si les éléments sont déjà installés, retirez-les. Les réflecteurs ne peuvent pas être installés lorsque les éléments sont en place.
3. Retirez les vis de fixation du réflecteur et conservez-les.
4. Appliquez une légère pression sur le bas d'une des extrémités du réflecteur pour le libérer du radiateur.
5. Retirez le réflecteur en le faisant tourner.
6. Installez le nouveau réflecteur en procédant dans l'ordre inverse.



SUPPORT DE MONTAGE SUR LE MUR

Référez-vous à la figure 4.

1. Déterminez la position de montage comme indiqué sur les instructions fournies avec le radiateur.
2. Fixez les supports de montage (fournis avec le radiateur) aux extrémités du couvercle selon les instructions fournies avec le radiateur.
3. Fixez les supports au mur suffisamment solidement pour soutenir leur poids et celui de tous les accessoires utilisés.
4. Fixez le bras d'extension du support au support de coin avec les vis, les écrous et les rondelles fournis.
5. Fixez les supports de montage du radiateur aux bras d'extension du support avec les vis, les écrous et les rondelles fournis.

GARANTIE LIMITÉE

Tous les produits fabriqués par Marley Engineered Products sont garantis contre les défauts de fabrication et de matériau pendant un an à compter de la date d'installation, sauf les éléments chauffants qui sont garantis contre les défauts de fabrication et de matériau pendant cinq ans à partir de la date d'installation. Cette garantie ne s'applique pas aux détériorations consécutives à un accident, à une mauvaise utilisation ou à une modification; ni si la tension d'alimentation est supérieure de plus de 5% à la tension de la plaque signalétique; ni à un équipement incorrectement installé ou câblé ou entretenu en violation des instructions d'installation du produit. Toutes les réclamations pour du travail sous garantie doivent être accompagnées par une preuve de la date d'installation.

Le client sera responsable de tous les frais causés par l'enlèvement ou la réinstallation des produits, y compris les frais de main-d'oeuvre et les frais d'expédition pour renvoyer les produits au centre d'entretien Marley Engineered Products. Dans le cadre des limites de cette garantie, les appareils défectueux doivent être renvoyés au centre de service après-vente agréé Marley le plus proche ou au centre Marley Engineered Products et nous les réparerons ou remplacerons, à notre choix, gratuitement pour vous avec les frais de retour payés par Marley. Il est entendu qu'une telle réparation ou un tel remplacement sont les seuls recours pouvant être obtenus de Marley Engineered Products.

LES GARANTIES CI-DESSUS REMPLACENT TOUTES LES AUTRES GARANTIES EXPLICITES OU IMPLICITES ET TOUTES LES GARANTIES IMPLICITES DE COMMERCIALISABILITÉ ET D'ADAPTATION À UN USAGE PARTICULIER QUI DÉPASSENT LES GARANTIES EXPLICITES DÉCRITES CI-DESSUS SONT RÉFUTÉES PAR LA PRÉSENTE ET EXCLUES DE CET ACCORD. MARLEY ENGINEERED PRODUCTS NE SERA PAS RESPONSABLE DES DOMMAGES CIRCONSTANCIELS CAUSÉS PAR LE PRODUIT, QUE CE SOIT PAR NÉGLIGENCE, DÉLIT, RESPONSABILITÉ STRICTE, OU CONTRAT.

Certaines provinces n'autorisent pas l'exclusion ou la limitation des dommages circonstanciels ou fortuits, l'exclusion ou la limitation ci-dessus peuvent donc ne pas vous concerner. Cette garantie vous donne des droits légaux spécifiques et vous pouvez aussi avoir d'autres droits qui varient d'une province à l'autre.

Pour l'adresse de notre centre d'entretien autorisé le plus proche, contacter Marley Engineered Products à Bennettsville, Caroline du Sud, États-Unis d'Amérique au 1-800-642-4328. La marchandise renvoyée en usine doit être accompagnée d'étiquettes d'identification d'autorisation de renvoi et de service, disponibles chez Marley Engineered Products. Lors de la demande d'autorisation de renvoi, inclure tous les numéros de catalogue apparaissant sur les produits.

COMMENT COMMANDER DES PIÈCES DE RECHANGE

Pour obtenir des pièces de rechange, des réparations, un service sous garantie ou des informations techniques, veuillez contacter Marley Engineered Products Service Center gratuitement au 1-800-643-HEAT

MODÈLE	"A" pouces (mm)
RP32 / RS32	24,625 (625)
RP33 / RS33	33,625 (854)
RP34 / RS34	46,625 (1184)

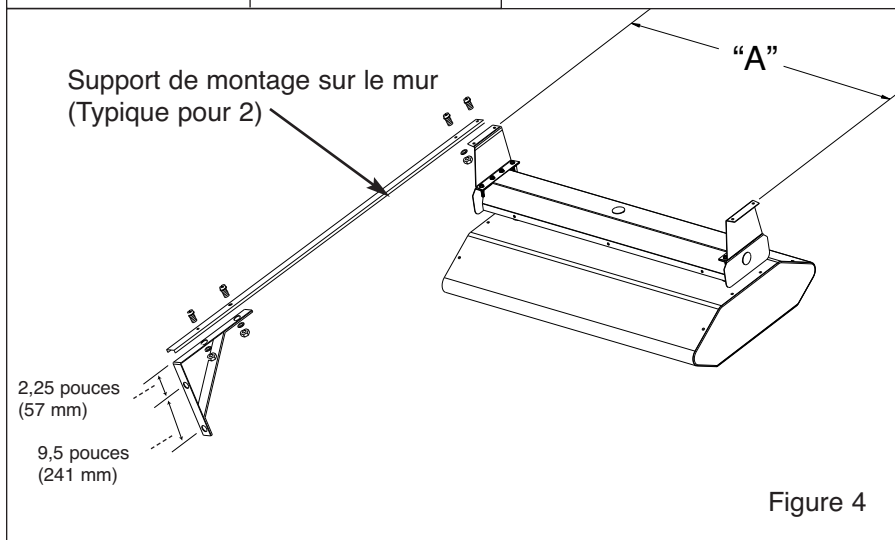


Figure 4



Marley
Engineered Products

470 Beauty Spot Rd. East
Bennettsville, SC 29512 USA