

Electrical Accessories for "F" Series Fan Forced Ceiling Mounted Heaters

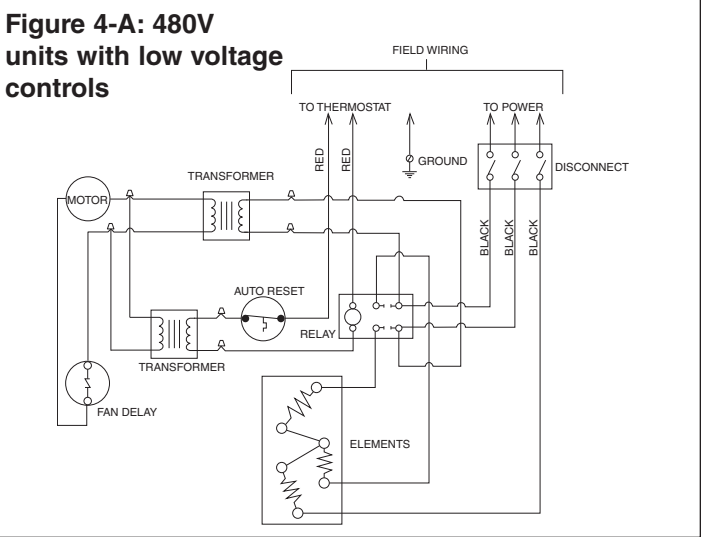
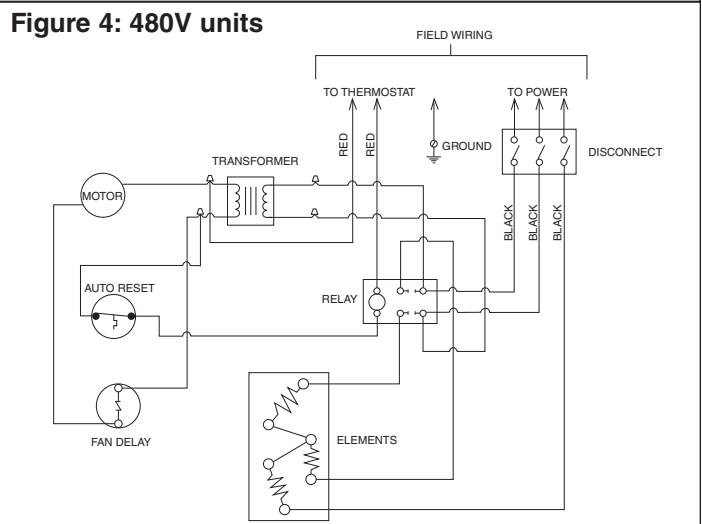
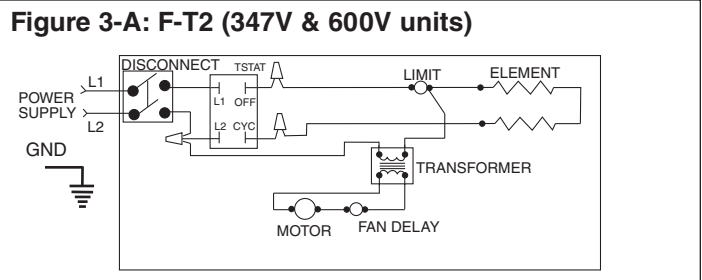
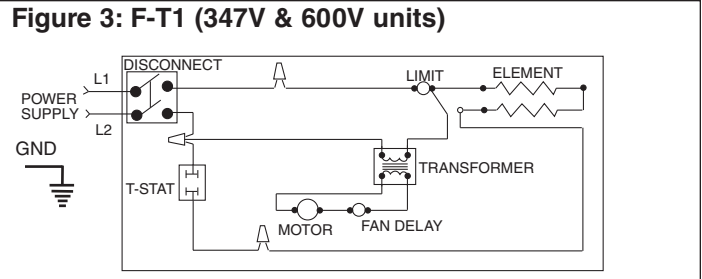
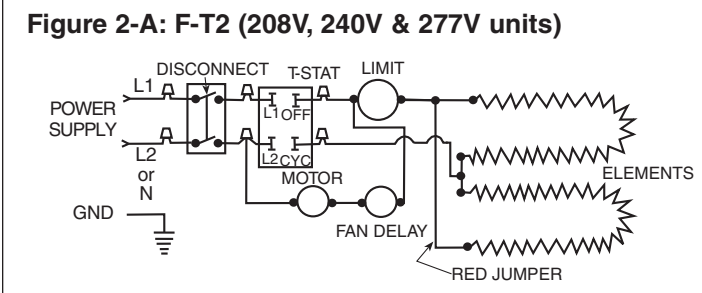
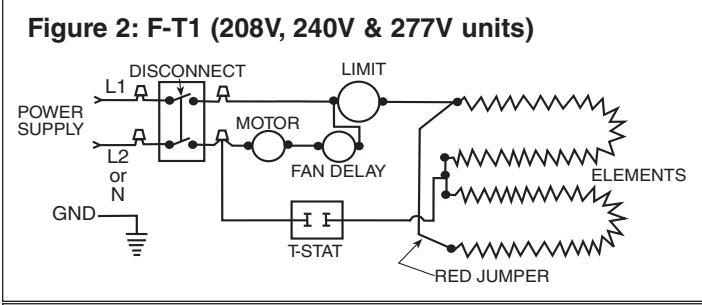
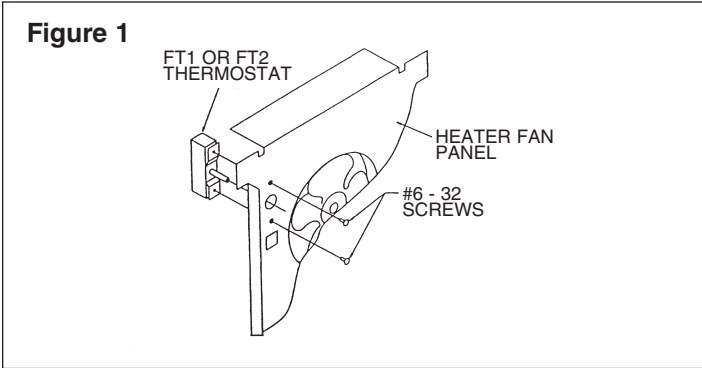
WARNING

1. To prevent permanent damage to heater or a possible fire hazard, the control accessories described in this manual must be wired to cycle the heating element circuit only. The motor circuit is controlled by the fan delay and must remain energized at all times unless heater circuit is disconnected.
2. All control circuit wiring must be NEC Class I, rated at least 90 degrees C.
3. Refer to the installation instruction manual provided with the heater for additional WARNINGS and instructions.

Installation of Internal Thermostat F-T1 or F-T2

1. Install the Internal Thermostat to the heater fan panel as shown in Figure 1 using two screws provided.
2. Wire thermostat as shown in wiring diagrams, Figure 2 and Figure 2-A for 208V, 240V, and 277V units. See Figure 3 and 3-A for 347V and 600V units. See Figures 4 and 4-A for 480V and 480V with low voltage controls.

NOTE: Push connectors securely onto the terminals to assure proper connection.



Installation of Control Relay (FR2 or FR12)

1. Install the Control Relay as shown in Figure 5.

NOTE: Be sure that the tab on the control relay plate is securely engaged in the hole in the mounting flange of the heater fan panel securing opposite corner of mounting flange with screw supplied.

2. To wire the relay, refer to wiring diagram in Figure 6 for 208V, 240V, and 277V units. See Figure 6A for 347V and 600V units.



3. For night setback operation, refer to wiring diagram in Figure 6.

NOTE: The control relay must be energized for day operation.

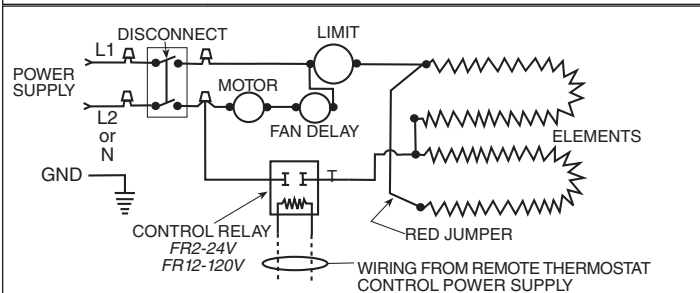
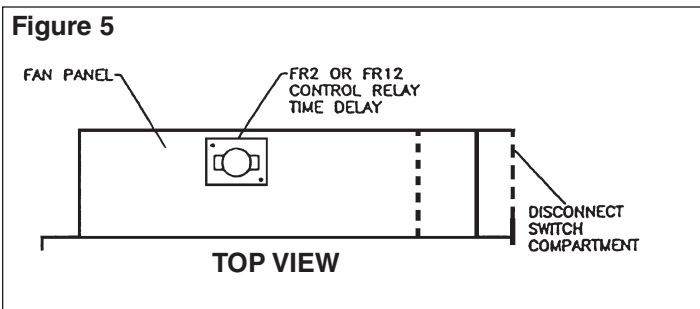


Figure 6: FR2 / FR12 (208V, 240V & 277V units)

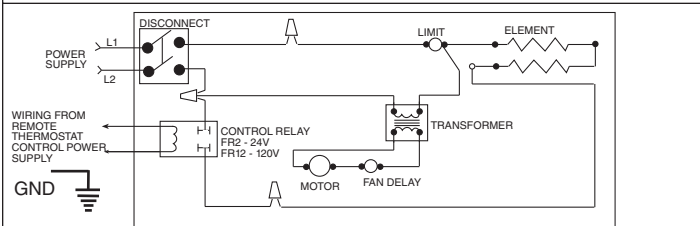


Figure 6-A: FR2 / FR12 (347V & 600V units)

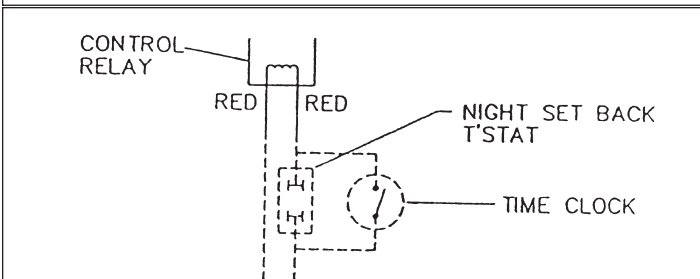
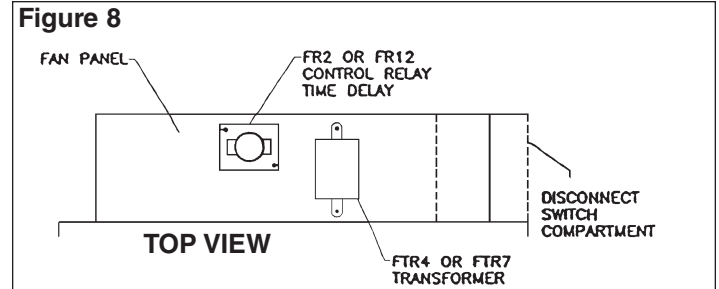


Figure 7 WIRING FROM REMOTE THERMOSTAT CONTROL POWER SUPPLY

Installation of Transformer and Relay (F-TR4 or F-TR7)

1. Install the Transformer and Relay as shown in Figure 8.

NOTE: Be sure that the tab on the relay plate is securely engaged in the hole in the mounting flange of the heater fan panel securing opposite corner of mounting flange with screw supplied. Mount transformer using 2 screws supplied.



2. To wire the transformer and relay, refer to wiring diagram in Figure 9 for 208V, 240V, and 277V units. See Figure 9-A for 347V and 600V units.

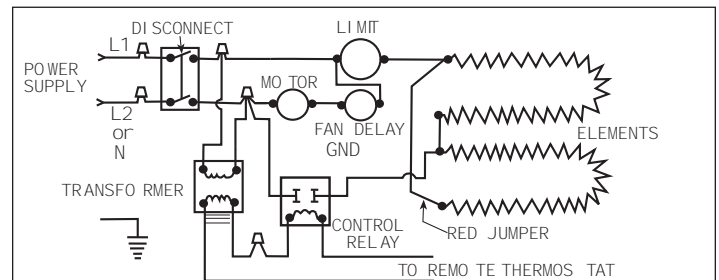


Figure 9: F-TR4/F-TR7 (208V, 240V & 277V units)

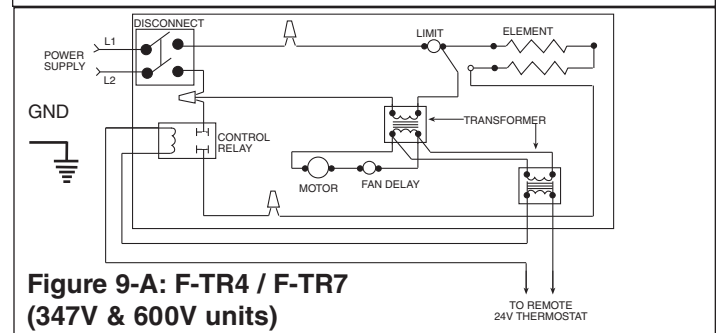
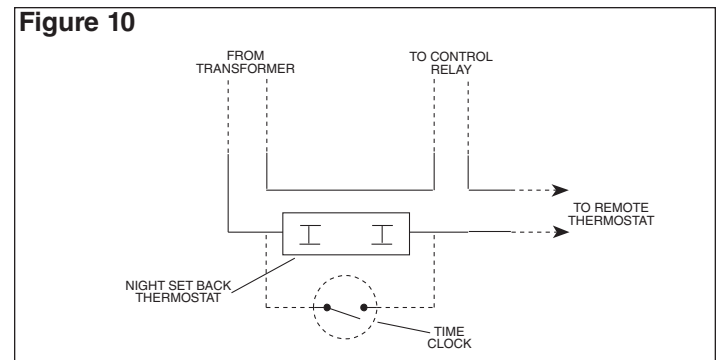


Figure 9-A: F-TR4 / F-TR7 (347V & 600V units)

3. For night setback operation, refer to wiring diagram Figure 10.

NOTE: The control relay must be energized for day operation.



LIMITED WARRANTY

All products manufactured by Marley Engineered Products are warranted against defects in workmanship and materials for one year from date of installation, except heating elements which are warranted against defects in workmanship and materials for five years from date of installation. This warranty does not apply to damage from accident, misuse, or alteration; nor where the connected voltage is more than 5% above the nameplate voltage; nor to equipment improperly installed or wired or maintained in violation of the product's installation instructions. All claims for warranty work must be accompanied by proof of the date of installation.

The customer shall be responsible for all costs incurred in the removal or reinstallation of products, including labor costs, and shipping costs incurred to return products to Marley Engineered Products Service Center. Within the limitations of this warranty, inoperative units should be returned to the nearest Marley authorized service center or the Marley Engineered Products Service Center, and we will repair or replace, at our option, at no charge to you with return freight paid by Marley. It is agreed that such repair or replacement is the exclusive remedy available from Marley Engineered Products.

THE ABOVE WARRANTIES ARE IN LIEU OF ALL OTHER WARRANTIES EXPRESSED OR IMPLIED. AND ALL IMPLIED WARRANTIES OF MERCHANTABILITY AND FITNESS FOR A PARTICULAR PURPOSE WHICH EXCEED THE AFORESAID EXPRESSED WARRANTIES ARE HEREBY DISCLAIMED AND EXCLUDED FROM THIS AGREEMENT. MARLEY ENGINEERED PRODUCTS SHALL NOT BE LIABLE FOR CONSEQUENTIAL DAMAGES ARISING WITH RESPECT TO THE PRODUCT, WHETHER BASED UPON NEGLIGENCE, TORT, STRICT LIABILITY, OR CONTRACT.

Some states do not allow the exclusion or limitation of incidental or consequential damages, so the above exclusion or limitation may not apply to you. This warranty gives you specific legal rights, and you may also have other rights which vary from state to state.

For the address of your nearest authorized service center, contact Marley Engineered Products in Bennettsville, SC, at 1-800-642-4328. Merchandise returned to the factory must be accompanied by a return authorization and service identification tag, both available from Marley Engineered Products. When requesting return authorization, include all catalog numbers shown on the products.

HOW TO ORDER REPAIR PARTS

In order to obtain any needed repair or replacement parts, warranty service or technical information, please contact Marley Engineered Products Service Center toll-free by calling 1-800-642-HEAT.

When ordering repair parts, always give the information listed as follows:

1. The Part Number
2. The Model Number
3. The Part Description
4. Date of Manufacture



Marley
Engineered Products

470 Beauty Spot Rd. East
Bennettsville, SC 29512 USA

⚠ ADVERTENCIA ⚡

1. Para evitar daño permanente al calefactor o un posible riesgo de incendio, los accesorios de control descritos en este manual deben cablearse para encender y apagar únicamente el circuito de elementos calefactores. El circuito del motor es controlado por el retardo del ventilador y debe permanecer energizado a todo momento a menos que el circuito del calefactor esté desconectado.
2. Todos los cables del circuito de control deben ser Clase I NEC, con capacidad nominal para 90°C mínimo.
3. Consulte el manual de instrucciones de instalación suministrado con el calefactor para obtener ADVERTENCIAS e instrucciones adicionales.

Instalación del Termostato Interno F-T1 ó F-T2

1. Instale el Termostato Interno en el panel del ventilador del calefactor según se muestra en la Figura 1, utilizando dos tornillos suministrados.
2. Cablee el termostato según se muestra en los diagramas de cableado, Figura 2 y Figura 2-A para las unidades de 208V, 240V y 277V. Véase la Figura 3 y 3-A para las unidades de 347V y 600V. Véase la Figura 4 y 4-A para las unidades de 480V y 480V con los controles de bajo voltaje.

NOTA: Presione firmemente los conectores sobre los terminales para garantizar una conexión apropiada.

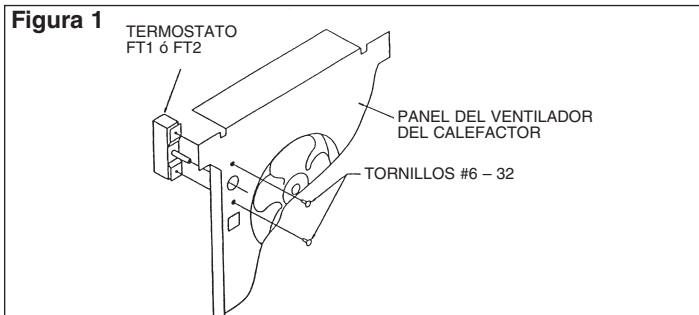


Figura 2: F-T1 (208V, 240V & 277V units)

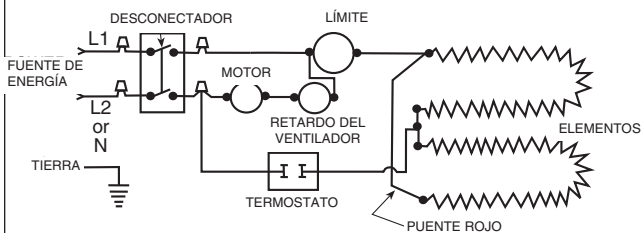
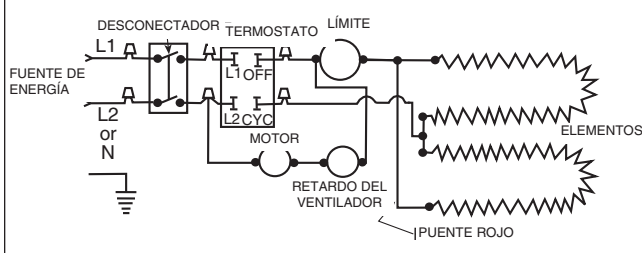


Figura 2-A: F-T2 (unidades de 208V, 240V y 277V)



Accesorios Eléctricos para los Calefactores Serie "F", Montados en Cielo Raso, Forzados por Ventilador

Figura 3: F-T1 (unidades de 347V y 600V)

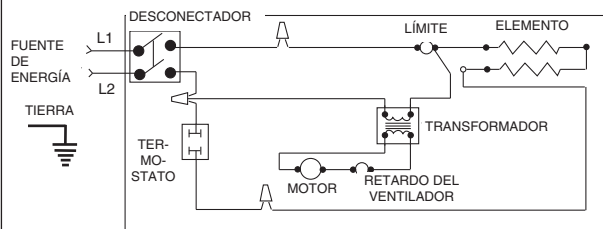
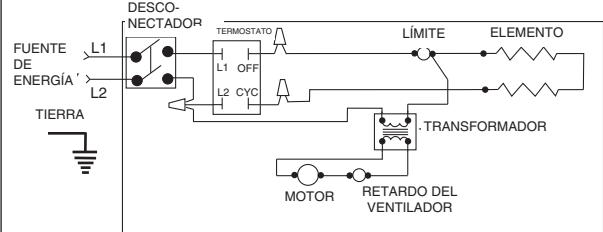
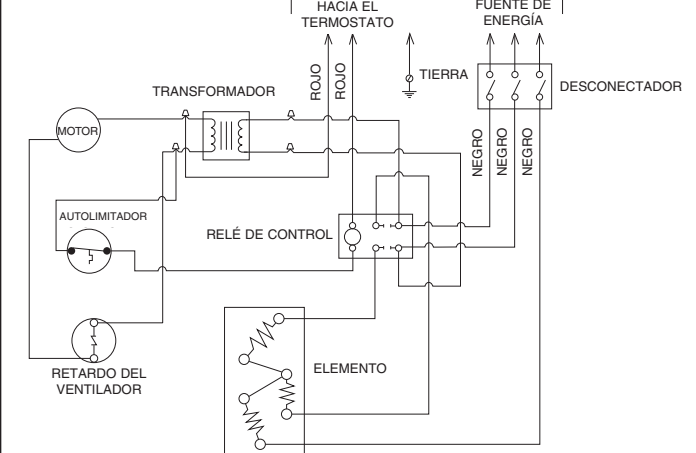


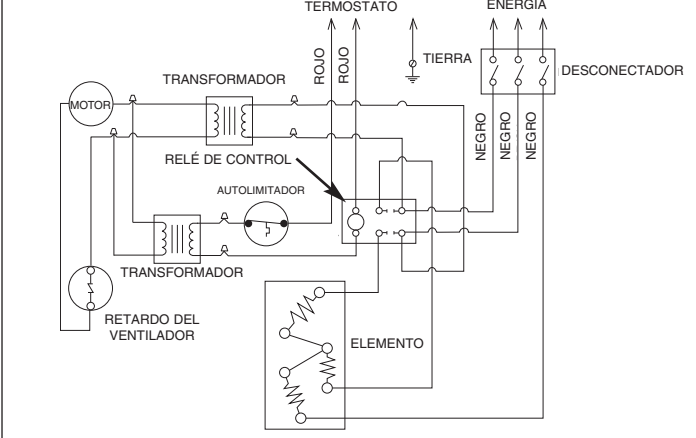
Figura 3-A: F-T2 (unidades de 347V y 600V)



**Figura 4:
unidades de 480V**



**Figura 4A: unidades de
480V con los controles
de bajo voltaje**



Instalación del Relé de Control (FR2 ó FR12)

1. Instale el Relé de Control según se muestra en la Figura 5.

NOTA: Verifique que la pestaña en la placa del relé de control está enganchada de manera segura dentro del orificio en el reborde de montaje del panel del ventilador del calefactor, asegurando la esquina opuesta del reborde de montaje con el tornillo suministrado.

2. Para cablear el relé, consulte el diagrama de cableado en la Figura 6 para las unidades de 208V, 240V y 277V. Véase la Figura 6-A para las unidades de 347V y 600V.

3. Para la operación programable nocturna, consulte el diagrama de cableado en la Figura 7.

NOTE: El relé de control debe estar energizado durante la operación diurna.

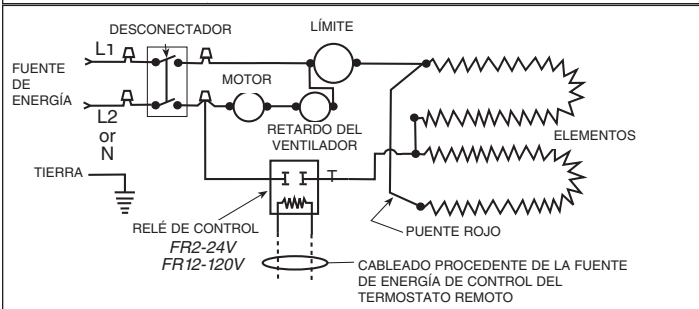
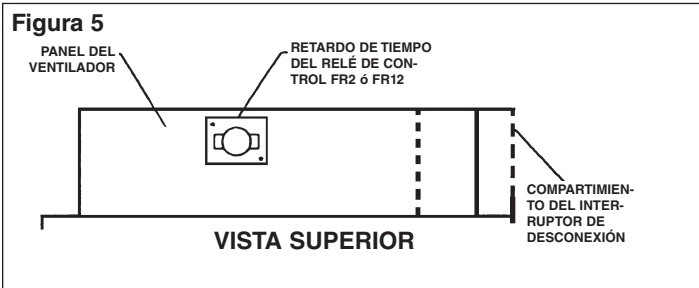


Figura 6: FR2 / FR12 (unidades de 208V, 240V y 277V)

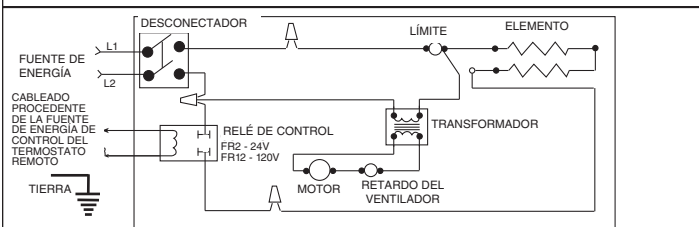


Figura 6-A: FR2 / FR12 (unidades de 347V y 600V)

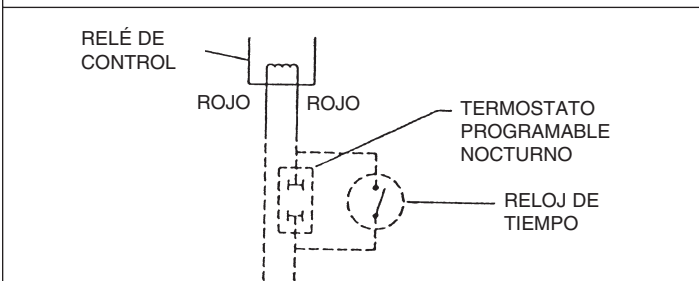
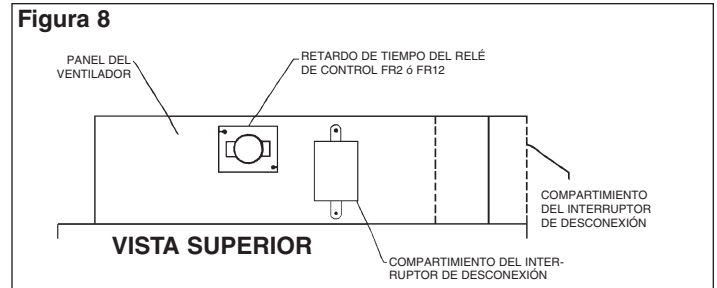


Figura 7 CABLEADO PROCEDENTE DE LA FUENTE DE ENERGÍA DE CONTROL DEL TERMOSTATO REMOTO

Instalación del Transformador y el Relé (F-TR4 ó F-TR7)

1. Instale el Transformador y el Relé según se muestra en la Figura 8.

NOTE: Verifique que la pestaña en la placa del relé está enganchada de manera segura dentro del orificio en el reborde de montaje del panel del ventilador del calefactor, asegurando la esquina opuesta del reborde de montaje con el tornillo suministrado. Monte el transformador utilizando 2 tornillos suministrados.



2. Para cablear el transformador y el relé, consulte el diagrama de cableado en la Figura 9 para las unidades de 208V, 240V y 277V. Véase la Figura 9-A para las unidades de 347V y 600V.

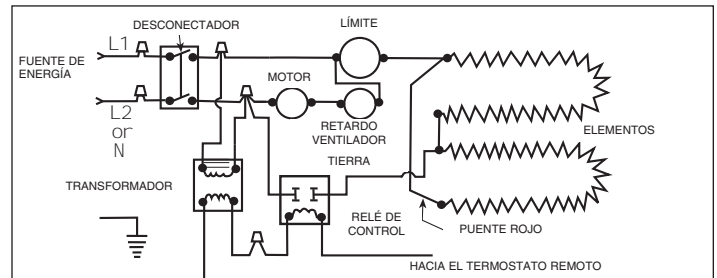


Figura 9: F-TR4/F-TR7 (unidades de 208V, 240V y 277V)

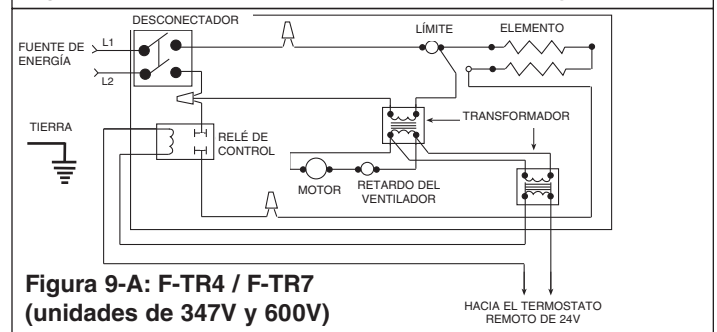
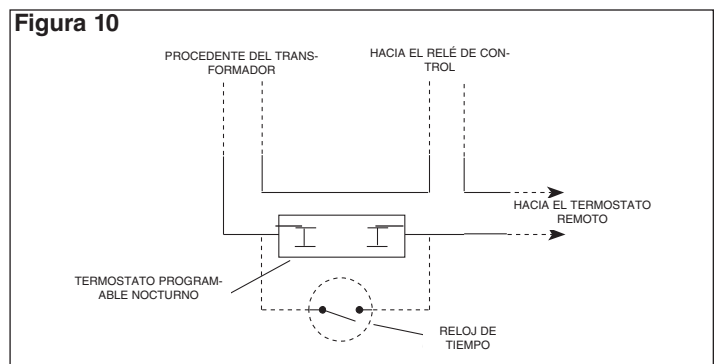


Figura 9-A: F-TR4 / F-TR7 (unidades de 347V y 600V)

3. Para la operación programable nocturna, consulte el diagrama de cableado en la Figura 10.

NOTE: El relé de control debe estar energizado durante la operación diurna.



GARANTÍA LIMITADA

Todos los productos fabricados por Marley Engineered Products están garantizados contra defectos en manufactura y materiales durante un (1) año a partir de la fecha instalación, excepto los elementos con cubierta metálica los cuales están garantizados contra defectos en manufactura y materiales durante cinco años, y el tubo de cuarzo / lámparas de cuarzo durante dos años a partir de la fecha de instalación. Esta garantía no aplica a daño por accidente, uso incorrecto, o alteración; ni donde el voltaje conectado sea superior en 5% al voltaje indicado en la placa de datos; ni se aplica a equipo instalado o cableado o mantenido de manera inapropiada en violación de las instrucciones de instalación de los productos. Todas las reclamaciones de trabajos de garantía deben incluir un documento que compruebe la fecha de instalación.

El cliente será responsable de todos los costos incurridos en la remoción o reinstalación de productos, incluyendo los costos de mano de obra, y los costos de envío incurridos para devolver los productos a un Centro de Servicio de Marley Engineered Products, y nosotros repararemos o reemplazaremos, según nuestra elección, sin costo para usted con el costo de envío de regreso pagado por Marley. Se acuerda que dicha reparación o reemplazo es el remedio exclusivo disponible de parte de Marley Engineered Products.

LAS ANTERIORES GARANTÍAS REEMPLAZAN CUALQUIER OTRA GARANTÍA EXPRESA O IMPLÍCITA, Y TODAS LAS GARANTÍAS IMPLÍCITAS DE MERCADEABILIDAD Y ADECUADIBILIDAD PARA UN PROPÓSITO EN PARTICULAR QUE EXCEDEN LAS GARANTÍAS EXPRESAS MENCIONADAS SON DENEGADAS MEDIANTE ESTE DOCUMENTO Y EXCLUIDAS DE ESTE ACUERDO. MARLEY ENGINEERED PRODUCTS NO SERÁ RESPONSABLE POR DAÑOS CONSECUENCIALES QUE SURJAN CON RESPECTO AL PRODUCTO, ESTÉN O NO BASADOS EN NEGLIGENCIA, INFRACCIÓN, RESPONSABILIDAD ESTRICTA, O CONTRATO.

Algunos estados no permiten la exclusión en la limitación de los daños incidentales o consecuenciales, de manera que la anterior exclusión o limitación podría no aplicarse a usted. Esta garantía le proporciona a usted derechos legales específicos, y también podría tener otros derechos que varían de estado a estado.

Para obtener la dirección de su centro de servicio autorizado más cercano, comuníquese con Marley Engineered Products, Bennettsville, SC 29512 USA. Tel. 1-800-642-4328. La mercancía devuelta a la fábrica debe incluir una autorización de devolución y la etiqueta de identificación de servicio, las cuales pueden conseguirse en la anterior dirección. Al solicitar la autorización de devolución, incluya todos los números de catálogo mostrados en los productos.

CÓMO OBTENER SERVICIO EN GARANTÍA, PIEZAS DE REPUESTO E INFORMACIÓN GENERAL

- | | |
|--|---|
| 1. Servicio o repuestos en garantía | 1-800-642-4328 |
| 2. Compra de repuestos | 1-800-654-3545 |
| 3. Información general sobre productos | www.marlymep.com |

Nota: cuando solicite servicio, siempre dé la información que sigue:

1. Número de modelo del producto
2. Fecha de fabricación
3. Número de parte o descripción



Marley
Engineered Products

470 Beauty Spot Rd. East
Bennettsville, SC 29512 USA

⚠ AVERTISSEMENT ⚡

1. Pour éviter des dommages permanents au chauffage et un risque potentiel d'incendie, les accessoires de commande décrits dans ce manuel doivent être câblés pour activer/désactiver le circuit de l'élément de chauffage uniquement. Le circuit de moteur est contrôlé par la temporisation de ventilateur et doit rester activé en permanence sauf si le circuit de chauffage est débranché.

2. Tout le câblage du circuit de commande doit être en Classe 1 NEC, et spécifié pour supporter au moins 90 °C.

3. Reportez-vous au manuel des instructions d'installation fourni avec le chauffage pour avoir des instructions et AVERTISSEMENTS supplémentaires.

Installation du thermostat interne F-T1 ou F-T2

1. Installez le thermostat interne sur le panneau du ventilateur du chauffage comme montré au Schéma 1, en utilisant deux vis fournies.
2. Câblez le thermostat comme illustré sur les Schémas de câblage 2 et 2-A pour les unités en 208 V, 240 V, et 277 V. Reportez-vous aux Schémas 3 et 3-A pour les unités en 347 V et 600 V. Reportez-vous aux Schémas 4 et 4-A pour les unités en 480 V et 480 V avec des commandes à basse tension.

REMARQUE : Presione firmemente los conectores sobre los terminales para garantizar una conexión apropiada.

Schéma 1

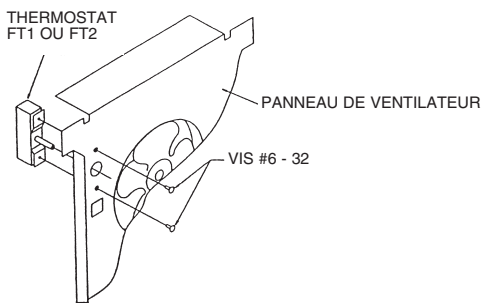


Schéma 2 : F-T1 (unités en 208 – 240 – 277 V)

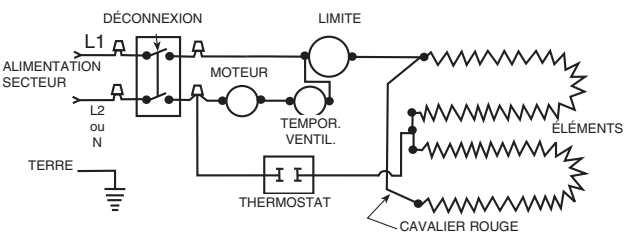
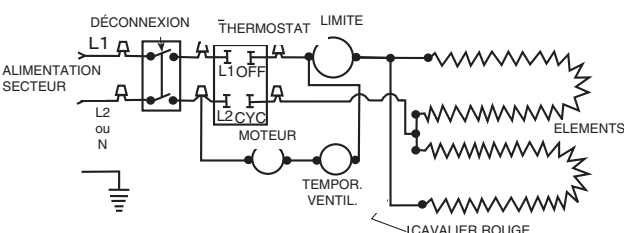


Schéma 2-A : F-T2 (unités en 208 – 240 – 277 V)



Accessoires électriques pour chauffages Série "F" avec ventilation forcée montés au plafond

Schéma 3 : F-T1 (unités en 347 – 600 V)

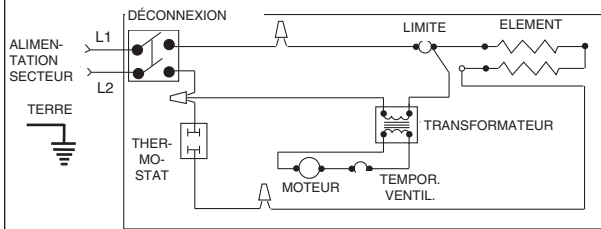


Schéma 3-A : F-T2 (unités en 347 – 600 V)

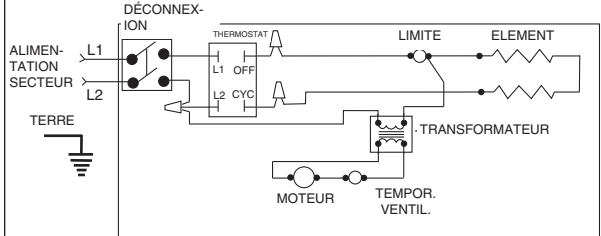
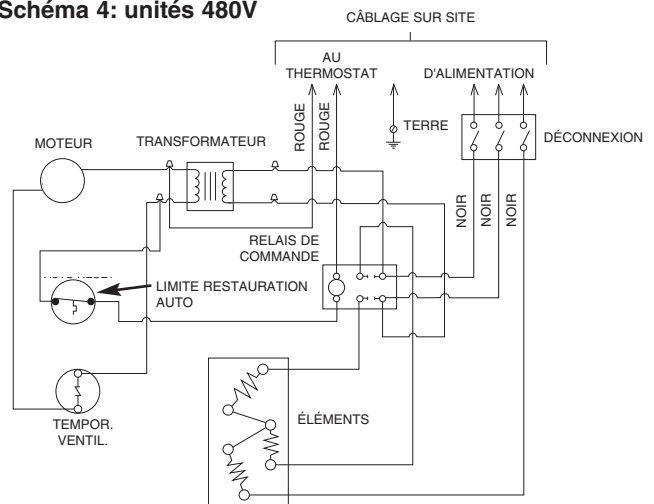
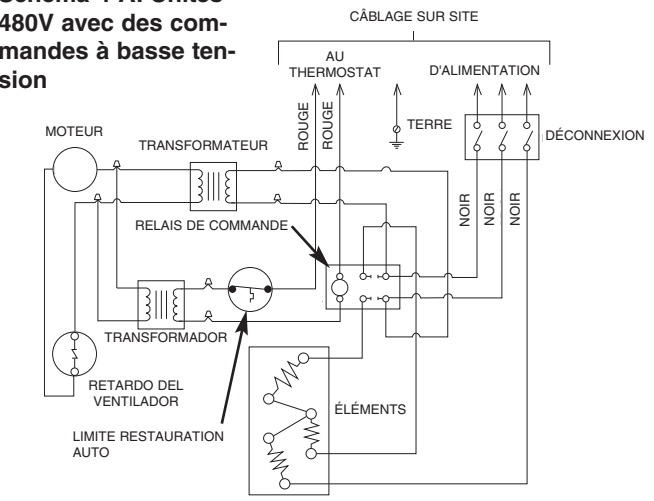


Schéma 4: unités 480V



**Schéma 4-A: Unités
480V avec des commandes
à basse tension**



Installation du relais de commande (FR2 ou FR12)

1. Installez le relais de commande comme montré au Schéma 5.

REMARQUE : Assurez-vous que le taquet sur la plaque du relais de contrôle est bien engagé dans le trou de la bride de fixation du panneau de ventilateur du chauffage, en fixant l'angle opposé avec une vis fournie.

2. Pour câbler le relais, reportez-vous au Schéma de câblage 6 pour les unités en 208, 240 et 277 V, et au Schéma 6-A pour celles en 347 et 600 V.



3. Pour une programmation en fonctionnement nocturne, reportez-vous au Schéma de câblage 7.

REMARQUE : Le relais de commande doit être activé pour le fonctionnement diurne.

Schéma 5

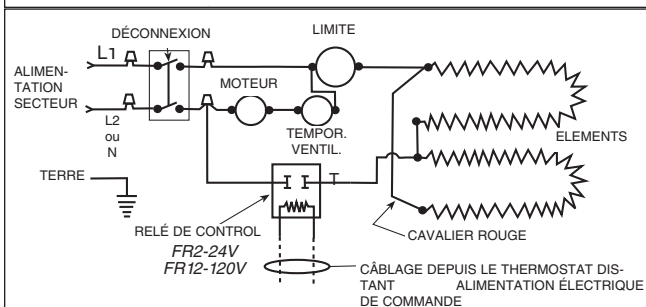
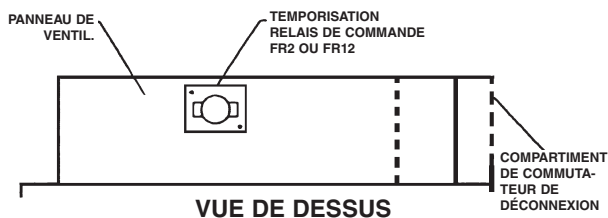


Schéma 6 : FR2 / FR12 (unités en 208 – 240 – 277 V)

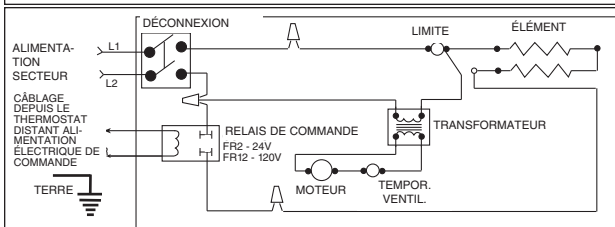


Schéma 6-A : FR2 / FR12 (unités en 347 et 600 V)

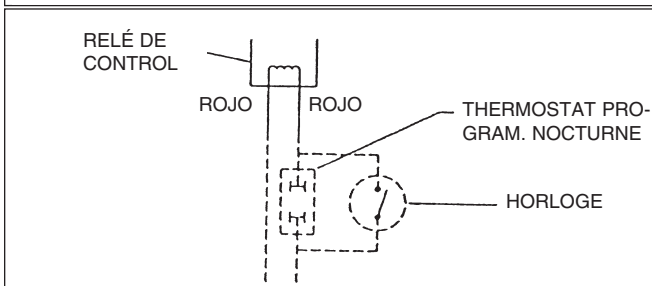
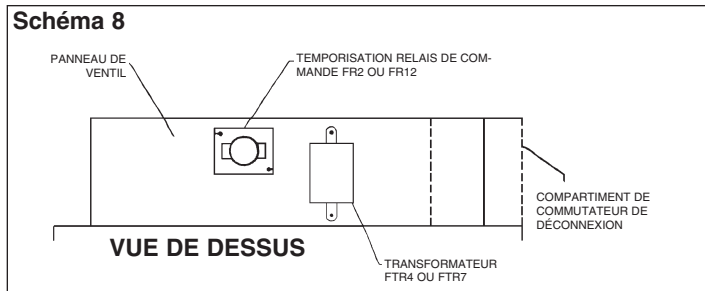


Schéma 7 CÂBLAGE DEPUIS LE THERMOSTAT DISTANT ALIMENTATION ÉLECTRIQUE DE COMMANDE

Installation de transformateur et relais (F-TR4 ou F-TR7)

1. Installez le transformateur et relais comme montré au Schéma 8.

REMARQUE : Assurez-vous que le taquet sur la plaque du relais de contrôle est bien engagé dans le trou de la bride de fixation du panneau de ventilateur du chauffage, en fixant l'angle opposé avec une vis fournie. Montez le transformateur en utilisant deux vis fournies.



2. Pour câbler le transformateur et relais, reportez-vous au Schéma 9 pour les unités en 208, 240 et 277 V, et au Schéma 9-A pour celles en 347 et 600 V.

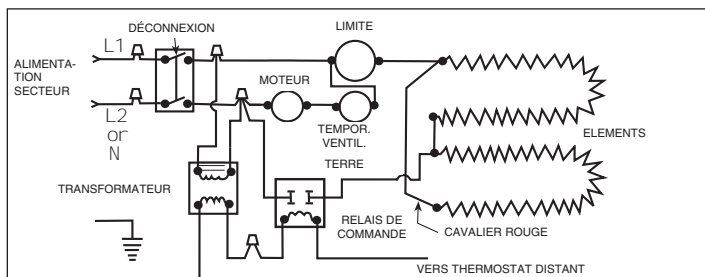


Schéma 9 : F-TR4/F-TR7 (unités en 208 – 240 – 277 V)

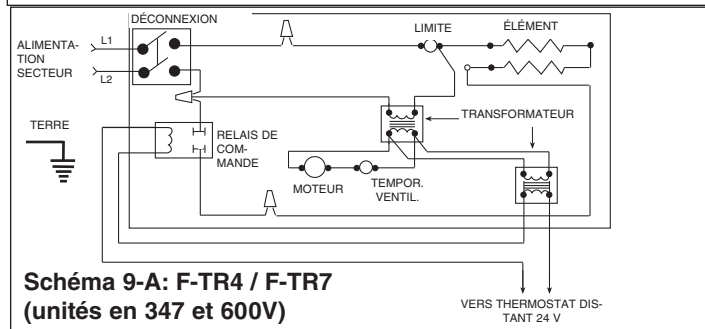
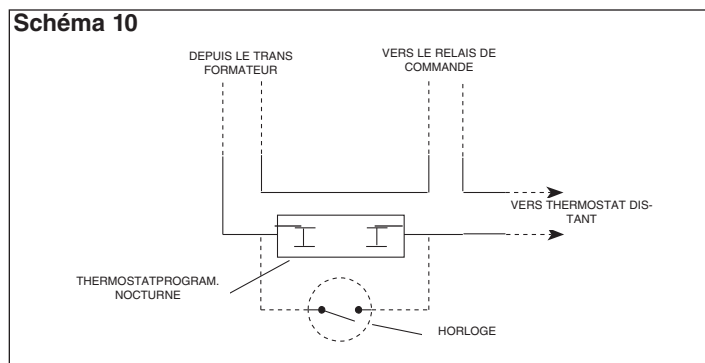


Schéma 9-A: F-TR4 / F-TR7 (unités en 347 et 600V)

3. Pour une programmation en fonctionnement nocturne, reportez-vous au Schéma de câblage 10.

REMARQUE : Le relais de commande doit être activé pour le fonctionnement diurne.



GARANTIE LIMITÉE

Tous les produits fabriqués par Marley Engineering Products sont garantis contre les défauts de main d'œuvre et de matériaux pendant un an à partir de la date d'installation, sauf les éléments à gaine métallique qui sont garantis contre les défauts de main d'œuvre et de matériaux pendant cinq ans, et les lampes/tubes à quartz qui sont garantis pendant deux ans, à partir de la date d'installation. Cette garantie ne s'applique pas aux dommages résultant d'accident, d'utilisation impropre ou d'altération, ni si la tension secteur appliquée est plus de 5% au-dessus de la valeur donnée sur la plaque signalétique, ni si l'équipement a été mal installé ou mal câblé, ou mal entretenu, sans respecter les instructions fournies avec le produit; Toutes les réclamations au titre de la garantie devront être accompagnées d'une preuve de la date d'installation.

Le client sera responsable de tous les frais causés par l'enlèvement ou la réinstallation des produits, y compris les frais de main d'oeuvre et les frais d'expédition pour renvoyer les produits au centre d'entretien Marley Engineered Products. Dans le cadre des limites de cette garantie, les appareils défectueux doivent être renvoyés au centre de service après-vente agréé Marley le plus proche ou au centre Marley Engineered Products et nous les réparerons ou remplacerons, à notre choix, gratuitement pour vous avec les frais de retour payés par Marley. Il est entendu qu'une telle réparation ou un tel remplacement sont les seuls recours pouvant être obtenus de Marley Engineered Products.

LES GARANTIES CI-DESSUS REMPLACENT TOUTES LES AUTRES GARANTIES EXPLICITES OU IMPLICITES ET TOUTES LES GARANTIES IMPLICITES DE COMMERCIALISATION ET D'ADAPTATION À UN USAGE PARTICULIER QUI DÉPASSENT LES GARANTIES EXPLICITES DÉCRITES CI-DESSUS SONT RÉFUTÉES PAR LA PRÉSENTE ET EXCLUES DE CET ACCORD. Marley Engineered Products NE SERA PAS RESPONSABLE DES DOMMAGES CIRCONSTANCIELS CAUSÉS PAR LE PRODUIT, QUE CE SOIT PAR NÉGLIGENCE, DÉLIT, RESPONSABILITÉ STRICTE, OU CONTRAT.

Certaines provinces n'autorisent pas l'exclusion ou la limitation des dommages circonstanciels ou fortuits, de sorte que l'exclusion ou la limitation ci-dessus peuvent donc ne pas vous concerner. Cette garantie vous donne des droits légaux spécifiques et vous pouvez aussi avoir d'autres droits qui varient d'une province à l'autre.

Pour l'adresse de notre centre d'entretien autorisé le plus proche, contacter Marley Engineered Products, Bennettsville, SC 29512 USA en téléphonant au 1-800-642-4328. La marchandise renvoyée en usine doit être accompagnée d'étiquettes d'identification d'autorisation de renvoi et de service, disponibles chez Marley Engineered Products. Lors de la demande d'autorisation de renvoi, inclure tous les numéros de catalogue apparaissant sur les produits.

POUR OBTENIR UNE RÉPARATION OU DES PIÈCES SOUS GARANTIE, DE MÊME QUE DES INFORMATIONS GÉNÉRALES

- | | |
|--|--|
| 1. Réparations et pièces sous garantie | 1-800-642-4328 |
| 2. Achat de pièces de rechange | 1-800-654-3545 |
| 3. Informations générales sur les produits | www.marlymep.com |

Remarque : Lorsque vous demandez une intervention, ayez toujours en main les informations suivantes :

1. Numéro de modèle du produit
2. Date de fabrication
3. Numéro de pièce ou description

5200-2156-005

ECR 39114
08/11



Marley
Engineered Products

470 Beauty Spot Rd. East
Bennettsville, SC 29512 USA