



Marley
Engineered Products

Cat. No. SM, S1, S2, SMSB, S1SB, and S2SB Surface Mounting Frame and Semi-Recessed Sleeves

PLEASE READ AND FOLLOW THESE DIRECTIONS. LEAVE INSTALLATION INSTRUCTIONS FOR USER TO READ. ALL WIRING MUST CONFORM TO NATIONAL AND LOCAL ELECTRICAL CODES.



WARNING



PERSONAL INJURY OR DEATH CAN RESULT FROM ELECTRICAL SHOCK. DISCONNECT ALL POWER TO HEATER AT MAIN SERVICE PANEL DURING INSTALLATION AND DURING SERVICE OR MAINTENANCE OF HEATER.

**Installation of Back Box with
Cat.No. SM or SMSB - Surface Mounting Frame
(See Figure 1)**

1. Secure back box to wall (with knockouts in upper right hand corner) using screws and anchors.
2. Power Supply Wiring.

- a. Run a power supply cable into the area to the upper right hand corner of the mounting frame shown in figure 1.

NOTE: If the wiring is to run through the wall, cut a hole in the wall in the area of the top of the back box. Run the supply wire through this hole. Then remove the “knockout” from the top of the box and proceed to step C.

- b. If surface conduit is used, remove the “knockout” on the top side of the back box and “U” shaped knockout in surface frame at top and install conduit to box using appropriate conduit connector.
- c. Secure the frame in position over the box with the screws provided as shown in figure 1.

NOTE: Install screws loosely.

- d. Remove disconnect switch bracket by loosening the two screws on the right side.
- e. Feed the power supply cable into back box allowing 6 inches of lead to remain inside for connections.
- f. Secure the power supply cable to the back box using cable clamp, connector, or other suitable strain relief.
- g. Connect supply wires to blue wires of disconnect switch using wire nuts.
- h. Ground the back box by connecting the supply ground leadwire to the green ground screw located in the back box.

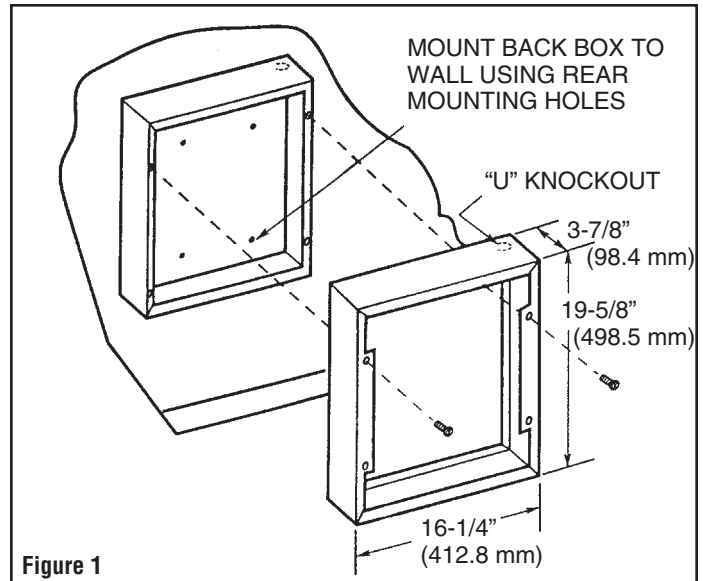


Figure 1

- i. Feed (two) black leads from switch through rolled edge hole in bracket and secure disconnect switch bracket in place by tightening screws.
- j. Set fan deck on surface mounting frame aligning the top two keyholes with screws installed in Step C. Tighten top two screws and install two screws in top of bottom two keyholes, continue with heater installation as described in unit installation instructions.

To Install S1, S1SB, S2, or S2SB

Provide opening in wall 14-1/2" Wide x 18-1/2" high. Depth must be a minimum of 2-3/4" for use with S1/S1SB or 1-3/4" for use with S2/S2SB.

SAVE THESE INSTRUCTIONS

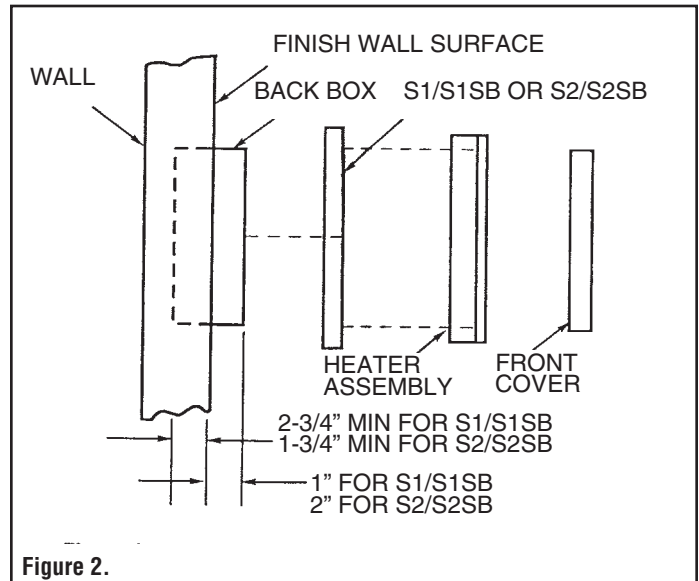
Installation of Back Box

Refer to "Installation of Back Box in Existing Construction" in heater instruction sheet.

1. When using the S1/S1SB, the front edge of the back box must extend 1" beyond the finished wall surface. When using the S2/S2SB, the front edge of the back box must extend 2" beyond the finished wall surface. See Figure 2.
2. Fasten back box into wall opening using mounting holes provided. Knockouts in back and side should be in upper right hand corner. Knockouts in bottom of box should not be used.

Installation of Semi-Recessed Sleeve

1. Position sleeve over back box.
2. To complete heater installation, follow the heater installation instruction packed with heater.



LIMITED WARRANTY

All products covered by this instruction sheet are warranted against defects in workmanship and materials for one year from date of installation. This warranty does not apply to damage from accident, misuse, or alteration; nor where the connected voltage is more than 5% above the nameplate voltage; nor to equipment improperly installed or wired or maintained in violation of this instruction sheet. All claims for warranty work must be accompanied by proof of the date of installation.

The customer shall be responsible for all costs incurred in the removal or reinstallation of products, including labor costs, and shipping costs incurred to return products to a Marley Engineered Products Service Center, and we will repair or replace, at our option, at no charge to you with return freight paid by Marley. It is agreed that such repair or replacement is the exclusive remedy available from Marley Engineered Products.

THE ABOVE WARRANTIES ARE IN LIEU OF ALL OTHER WARRANTIES EXPRESSED OR IMPLIED, AND ALL IMPLIED WARRANTIES OF MERCHANTABILITY AND FITNESS FOR A PARTICULAR PURPOSE WHICH EXCEED THE AFORESAID EXPRESSED WARRANTIES ARE HEREBY DISCLAIMED AND EXCLUDED FROM THIS AGREEMENT. MARLEY ENGINEERED PRODUCTS SHALL NOT BE LIABLE FOR CONSEQUENTIAL DAMAGES ARISING WITH RESPECT TO THE PRODUCT, WHETHER BASED UPON NEGLIGENCE, TORT, STRICT LIABILITY, OR CONTRACT.

Some states do not allow the exclusion or limitation of incidental or consequential damages, so the above exclusion or limitation may not apply to you. This warranty gives you specific legal rights, and you may also have other rights which vary from state.

For the address of your nearest authorized service center, contact Marley Engineered Products, 470 Beauty Spot Road East, Bennettsville, SC 29512 USA. Merchandise returned to the factory must be accompanied by a return authorization and service identification tag, both available from the above location. When requesting return authorization, include all catalog numbers shown on the products.

HOW TO OBTAIN WARRANTY SERVICE AND WARRANTY PARTS PLUS GENERAL INFORMATION

- | | |
|--------------------------------|-------------------------|
| 1. Warranty Service or Parts | 1-800-642-4328 |
| 2. Purchase Replacement Parts | 1-800-654-3545 |
| 3. General Product Information | www.marlymep.com |

Note: When obtaining service always have the following:

1. Model number of the product
2. Date of manufacture
3. Part number or description



Marley
Engineered Products

470 Beauty Spot Rd. East
Bennettsville, SC 29512 USA



Marley
Engineered Products

Armazón para Montaje de Superficie y Mangas Semirebajadas del Cat. No. SM, SMSB, S1, S1SB, S2 y S2SB

SÍRVASE LEER Y SEGUIR ESTAS DIRECCIONES. DEJE LAS INSTRUCCIONES DE INSTALACIÓN PARA QUE LAS LEA EL USUARIO. TODOS LOS CABLEADOS DEBERÁN REALIZARSE DE CONFORMIDAD CON LOS CÓDIGOS ELECTRICOS NACIONALES Y LOCALES.



¡Advertencia!



PUEDEN OCASIONARSE LESIONES PERSONALES O MUERTES COMO RESULTADO DE SACUDIDAS ELECTRICAS. DESCONECTE TODA LA POTENCIA ELECTRICA QUE ALIMENTA AL CALENTADOR DURANTE LA INSTALACION, EL SERVICIO Y EL MANTENIMIENTO. USE EL PANEL DE SERVICIO PRINCIPAL PARA DESCONECTARLA.

Instalación de la Caja Trasera con la Armazón de Montaje de Superficie - Cat. No. SM o SMSB (Estudie la Figura 1)

1. Asegure la caja trasera a la pared (usando las piezas desmontables de la esquina de mano derecha superior), utilizando los tornillos y las piezas de anclaje.
2. Conecte los cables de la Fuente de Potencia.
 - a. Tienda un cable de la fuente de potencia hasta que quede adentro del área de la esquina de mano derecha superior de la armazón de montaje que se muestra en la figura 1.

NOTA: Si los cables se tienen que hacer pasar a través de la pared, corte un agujero en ella sobre el área de la parte superior de la caja trasera. Tienda el cable de alimentación a través de ese agujero. Después saque la pieza "desmontable" de la parte superior de la caja y proceda con el paso C.

- b. Si va a usar un conducto para superficie, saque la pieza "desmontable" que está en la parte superior de la caja trasera y la que tiene forma de "U" en la parte superior de la armazón de superficie e instale el conducto a la caja, usando el conector de conducto apropiado.
- c. Asegure la armazón en su posición sobre la caja con los tornillos que se han provisto, como se muestra en la figura 1

NOTA: Instale los tornillos de manera que queden flojos.

- d. Saque el soporte del interruptor de desconexión, aflojando los dos tornillos en el lado derecho.
- e. Meta el cable de la fuente de potencia dentro de la caja trasera, permitiendo que 6 pulgadas de conductor queden adentro para hacer las conexiones.
- f. Asegure el cable de la fuente de potencia a la caja trasera, usando grapas y conectores para cables, u otras piezas adecuadas para aliviar la tensión.
- g. Conecte los cables de alimentación a los cables azules del interruptor de desconexión, usando tuercas.
- h. Conecte la caja trasera a tierra, conectando el cable de toma a tierra de la fuente al tornillo verde de tierra que está ubicado en la caja trasera.

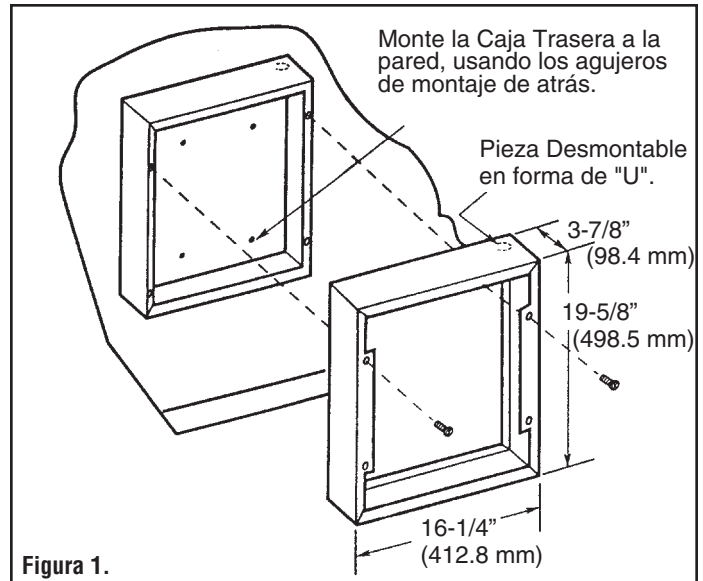


Figura 1.

- i. Meta (dos) conductores negros desde el interruptor, a través del agujero emparejado del borde que está en el soporte. Después asegure el soporte del interruptor de desconexión en su lugar, apretando los agujeros.
- j. Ajuste la plataforma del ventilador sobre la armazón para montaje de superficie, alineando los dos agujeros de contorno superiores con los tornillos instalados en el Paso C. Apriete los dos tornillos superiores e instale dos tornillos encima de los dos agujeros de contorno inferiores. Continúe instalando el calentador como se describe en las instrucciones de instalación de la unidad.

Para Instalar S1, S1SB, S2 o S2SB

Proporcione una abertura en la pared que mida 14-1/2" de Ancho x 18-1/2" de Alto. La profundidad deberá tener un mínimo de 2-3/4" para usarla con el S1/S2SB o de 1-3/4" para utilizar el S2/S2SB.

GUARDE ESTAS INSTRUCCIONES

Instalación de la Caja Trasera

Use la sección "Instalación de la Caja Trasera en la Construcción Existente" que está en la hoja de instrucción del calentador.

1. Cuando use el S1/S1SB, el borde frontal de la caja trasera se deberá extender 1" pasando la superficie de la pared terminada. Cuando use el S2/S2SB, el borde frontal de la caja trasera se deberá extender 2" pasando la superficie de la pared terminada. Estudie la Figura 2.
2. Asegure la caja trasera adentro de la abertura de la pared, usando los agujeros de montaje provistos. Las piezas desmontables de las partes trasera y lateral están ubicadas en la esquina de mano derecha superior. Las piezas desmontables del fondo de la caja no se deberán usar.

Instalación de la Manga Semirebajada

1. Coloque la manga sobre la caja trasera.
2. Para completar la instalación del calentador, siga las instrucciones para hacerlo que van empaquetadas con éste.

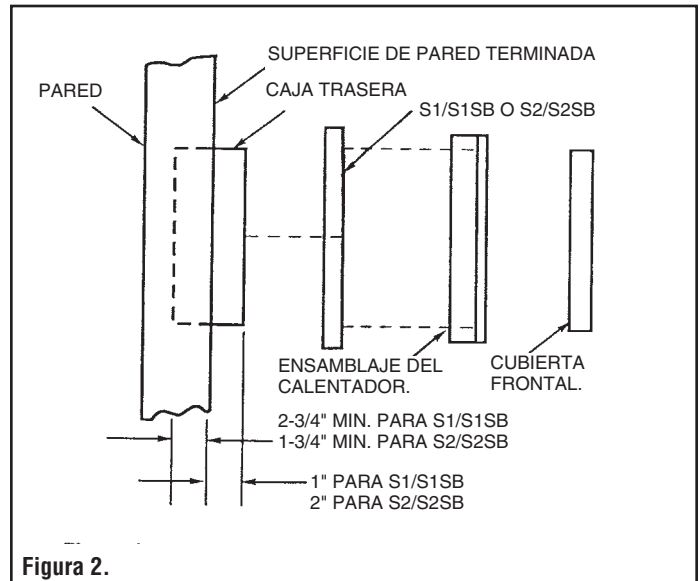


Figura 2.

GARANTIA LIMITADA

Todos los productos cubiertos por esta hoja de instrucciones están garantizados contra defectos de mano de obra y materiales durante un año a partir de la fecha de instalación. Esta garantía no se aplica por daños ocurridos por accidente, mal uso, o alteración, ni cuando el voltaje conectado sea 5% mayor que el indicado en la placa de nombre; ni al equipo instalado o cableado incorrectamente, o mantenido en violación de esta hoja de instrucciones. Todos los reclamos de trabajo de garantía deben estar acompañados por prueba de la fecha de instalación.

El cliente será responsable por todos los costos incurridos en la extracción o reinstalación de los productos, incluyendo costos de mano de obra, y costos de transporte incurridos al devolver los productos a Marley Engineered Products Service Center. Con las limitaciones de esta garantía, las unidades inoperantes deberían devolverse al centro autorizado de servicio más cercano de Marley o al Marley Engineered Products Service Center, y las repararemos o reemplazaremos, a nuestra opción, sin cargo para usted, con transporte de regreso pago por Marley. Se acuerda mutuamente que tal reparación o reemplazo es el remedio exclusivo disponible de Marley Engineered Products.

LAS GARANTIAS INDICADAS ARRIBA SON A CAMBIO DE CUALQUIER OTRA GARANTIA EXPRESA O IMPLICITA. POR LA PRESENTE SE DESCONOCEN Y EXCLUYEN DE ESTE ACUERDO TODAS LAS GARANTIAS IMPLICITAS DE COMERCIALIZACION Y APTITUD PARA UN FIN PARTICULAR QUE EXCEDAN LAS GARANTIAS PREVIAMENTE EXPRESADAS. MARLEY ENGINEERED PRODUCTS NO SERA RESPONSABLE POR DAÑOS CONSECUENTES ORIGINADOS POR EL PRODUCTO, YA SEAN QUE ESTEN BASADOS EN NEGLIGENCIA, LITIGACION, RESPONSABILIDAD ESTRUCTA O CONTRATO.

Algunos estados no permiten la exclusión o limitación de los daños incidentales o consecuentes, de manera que la exclusión o limitación indicada arriba puede no aplicarse a usted. Esta garantía le otorga derechos legales específicos, y usted puede tener también otros derechos que varían de estado a estado.

Escriba a Marley Engineered Products a 470 Beauty Spot Road East, Bennettsville, SC 29512 EEUU, para la dirección de su centro autorizado de servicio más cercano. La mercancía devuelta a la fábrica debe estar acompañada por una autorización de devolución y una etiqueta de identificación de servicio, ambas disponibles de la ubicación indicada. Incluya todos los números de catálogo mostrados en el producto al requerir autorización de devolución.

COMO OBTENER SERVICIO EN GARANTIA, PIEZAS DE REPUESTO E INFORMACION GENERAL

- | | |
|---|-------------------|
| 1. Servicio o repuestos, en garantía: | 1-800-642-4328 |
| 2. Compra de piezas de repuesto: | 1-800-654-3545 |
| 3. Información general sobre productos: | www.marleymep.com |

Nota: Cuando solicite servicio, siempre dé la información que sigue:

1. Número de modelo del producto
2. Fecha de fabricación
3. Número de parte o descripción



Marley
Engineered Products

470 Beauty Spot Rd. East
Bennettsville, SC 29512 USA

VEUILLEZ LIRE ET SUIVRE CES INSTRUCTIONS. LAISSEZ LES INSTRUCTIONS D'INSTALLATION POUR QUE L'UTILISATEUR PUISSE LES LIRE. TOUT LE CÂBLAGE DOIT ÊTRE CONFORME AUX CODES ÉLECTRIQUES EN VIGUEUR.



AVERTISSEMENT



DES BLESSURES VOIRE LA MORT PEUVENT RÉSULTER D'UNE ÉLECTROCUTION. COUPEZ LE COURANT DU RADIATEUR AU PANNEAU D'ALIMENTATION PRINCIPAL PENDANT L'INSTALLATION ET PENDANT L'ENTRETIEN OU LA MAINTENANCE DU RADIATEUR.

Installation de boîtier arrière avec cadre de fixation en surface n° cat SM, SMSB (voir la figure 1)

1. Fixer le boîtier arrière au mur (avec les découpes dans le coin supérieur droit) à l'aide de vis et de chevilles.
2. Câblage de l'alimentation

a. Faire passer un câble d'alimentation dans la zone du coin supérieur droit du cadre de fixation illustré dans la figure 1.

REMARQUE : Si le câblage doit passer au travers du mur, découpez un trou dans le mur au niveau du haut du boîtier arrière. Faites passer le fil d'alimentation dans ce trou. Puis enlevez les découpes du haut du boîtier et passez à l'étape C.

b. Si un conduit en surface est utilisé, enlevez les découpes sur le côté supérieur du boîtier arrière et de la découpe en "U" sur la face supérieure du cadre et installez le conduit sur le boîtier à l'aide du connecteur de conduit approprié.

c. Fixez le cadre en place sur le boîtier avec les vis fournies comme illustré dans la figure 1.

REMARQUE : Installez les vis sans les serrer.

d. Retirez le support du commutateur en desserrant les deux vis du côté droit.

e. Faites passer le câble d'alimentation dans le boîtier arrière en laissant 15 cm de fil à l'intérieur pour les connexions.

f. Bloquez le câble d'alimentation sur le boîtier arrière en utilisant le collier de câble, le connecteur, ou un autre dispositif approprié de reprise des efforts.

g. Branchez les fils d'alimentation sur les fils bleus du commutateur avec des écrous de connexion.

h. Mettez le boîtier arrière à la terre en branchant le fil de terre de l'alimentation sur la vis de terre verte à l'intérieur du boîtier arrière.

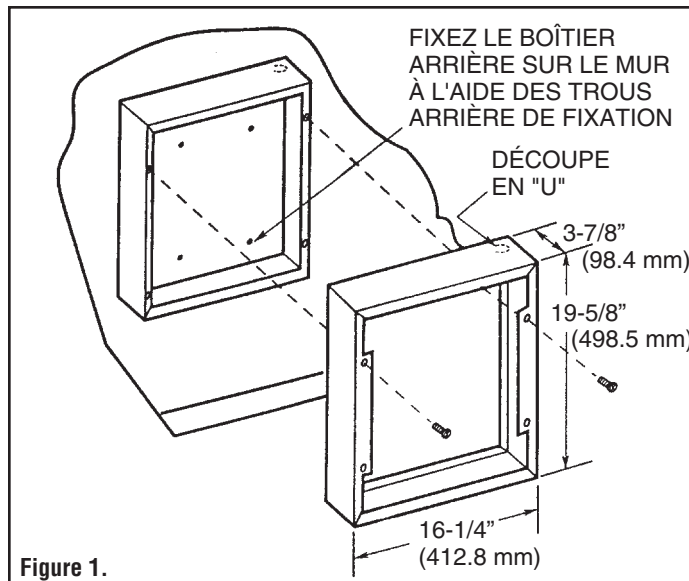


Figure 1.

- i. Faites passer deux fils noirs de commutateur dans le trou à bord roulé du support et bloquez le support de commutateur en place en serrant les vis.
- j. Mettez la platine de ventilateur sur le cadre de fixation en surface en alignant les deux fentes du haut avec les vis installées dans l'étape C. Serrez les deux vis supérieures et installez deux vis dans le haut des deux fentes du bas, en continuant l'installation du radiateur selon les instructions d'installation de l'appareil.

Pour installer S1, S1SB, S2, ou S2SB

Prévoyez une ouverture dans le mur de 37 cm de haut par 47 cm de large. La profondeur doit être d'au moins 7 cm pour utilisation de S1/S1SB et 4,5 cm, pour utilisation de S2/S2SB.

CONSERVEZ CES INSTRUCTIONS

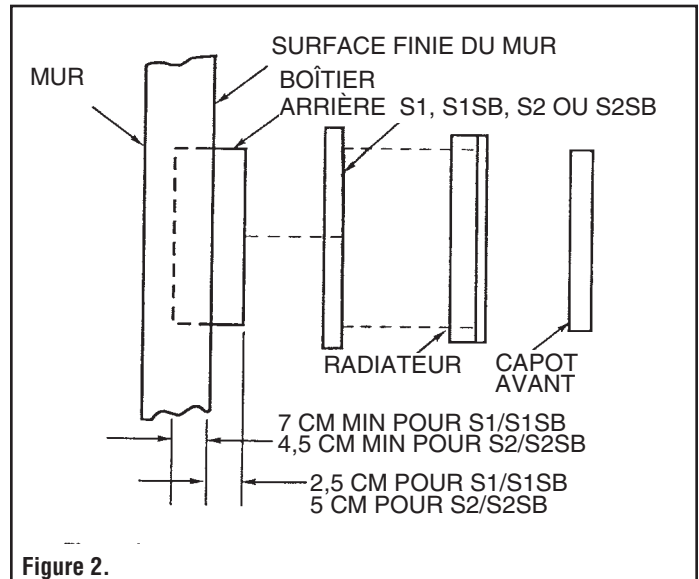
Installation de boîtier arrière

Voir "Installation de boîtier arrière dans les constructions existantes" dans la feuille d'instructions du radiateur.

1. Lors de l'utilisation de S1/S1SB, le bord avant du boîtier arrière doit se prolonger de 2,5 cm au-delà de la surface finie du mur. Lors de l'utilisation de S2/S2SB, le bord avant du boîtier arrière doit se prolonger de 5 cm au-delà de la surface finie du mur. Voir la figure 2.
2. Fixez le boîtier arrière dans l'ouverture du mur à l'aide des trous de fixation fournis. Les découpes au dos et sur les côtés doivent être dans le coin supérieur droit. Les découpes dans le bas du boîtier ne doivent pas être utilisées.

Installation de manchon semi-encasté

1. Positionnez le manchon sur le boîtier arrière.
2. Pour compléter l'installation du radiateur, suivez les instructions d'installation du radiateur fournies avec le radiateur.



GARANTIE LIMITÉE

Tous les produits fabriqués par Marley Engineered Products sont garantis contre les défauts de fabrication et de matériau pendant un an à compter de la date d'installation, sauf les éléments chauffants qui sont garantis contre les défauts de fabrication et de matériau pendant cinq ans à partir de la date d'installation. Cette garantie ne s'applique pas aux détériorations consécutives à un accident, à une mauvaise utilisation ou à une modification; ni si la tension d'alimentation est supérieure de plus de 5% à la tension de la plaque signalétique; ni à un équipement incorrectement installé ou câblé ou entretenu en violation des instructions d'installation du produit. Toutes les réclamations pour du travail sous garantie doivent être accompagnées d'une preuve de la date d'installation.

Le client sera responsable de tous les frais causés par l'enlèvement ou la réinstallation des produits, y compris les frais de main d'oeuvre et les frais d'expédition pour renvoyer les produits au centre d'entretien Marley Engineered Products. Dans le cadre des limites de cette garantie, les appareils défectueux doivent être renvoyés au centre de service après-vente agréé Marley le plus proche ou au centre Marley Engineered Products et nous les réparerons ou remplacerons, à notre choix, gratuitement pour vous avec les frais de retour payés par Marley. Il est entendu qu'une telle réparation ou un tel remplacement sont les seuls recours pouvant être obtenus de Marley Engineered Products.

LES GARANTIES CI-DESSUS REMPLACENT TOUTES LES AUTRES GARANTIES EXPLICITES OU IMPLICITES ET TOUTES LES GARANTIES IMPLICITES DE COMMERCIALITÉ ET D'ADAPTATION À UN USAGE PARTICULIER QUI DÉPASSENT LES GARANTIES EXPLICITES DÉCRITES CI-DESSUS SONT RÉFUTÉES PAR LA PRÉSENTE ET EXCLUES DE CET ACCORD. MARLEY ENGINEERED PRODUCTS NE SERA PAS RESPONSABLE DES DOMMAGES CIRCONSTANCIELS CAUSÉS PAR LE PRODUIT, QUE CE SOIT PAR NÉGLIGENCE, DÉLIT, RESPONSABILITÉ STRICTE, OU CONTRAT.

Certaines provinces n'autorisent pas l'exclusion ou la limitation des dommages circonstanciels ou fortuits, de sorte que l'exclusion ou la limitation ci-dessus peuvent donc ne pas vous concerner. Cette garantie vous donne des droits légaux spécifiques et vous pouvez aussi avoir d'autres droits qui varient d'une province à l'autre.

Pour l'adresse de notre centre d'entretien autorisé le plus proche, contacter Marley Engineered Products, 470 Beauty Spot Road East, Bennettsville, SC 29512 USA. La marchandise renvoyée en usine doit être accompagnée d'étiquettes d'identification d'autorisation de renvoi et de service, disponibles chez Marley Engineered Products. Lors de la demande d'autorisation de renvoi, inclure tous les numéros de catalogue apparaissant sur les produits.

COMMENT OBTENIR DES INFORMATIONS GÉNÉRALES ET DEMANDER UNE RÉPARATION OU DES PIÈCES SOUS GARANTIE

- | | |
|--|--|
| 1. Réparations et pièces sous garantie | 1-800-642-4328 |
| 2. Achat de pièces de rechange | 1-800-654-3545 |
| 3. Informations générales sur les produits | www.marleymep.com |

Remarque : Lorsque vous demandez de l'assistance, ayez toujours en main

1. Le numéro de modèle du produit
2. La date de fabrication
3. Numéro ou description de la pièce



Marley
Engineered Products

470 Beauty Spot Rd. East
Bennettsville, SC 29512 USA