

# Accessories

For Use on "D" Series Commercial and Electric/Hydronic Baseboard Heaters

## Installation Instructions

Dear Owner,

*Congratulations! Thank you for purchasing this new accessory manufactured by Marley Engineered Products. You have made a wise investment selecting the highest quality product in the heating industry. Please carefully read and follow the installation and maintenance directions shown in this manual. You should enjoy years of efficient heating comfort with this accessory from Marley Engineered Products... the industry's leader in design, manufacturing, quality and service.*

*... The Employees of  
Marley Engineered Products*

### ⚠ WARNING ⚠

**Read Carefully** - This instruction sheet contains vital information for the proper installation, and use of the accessories described herein. Carefully read this manual before installation, operation, or service of the accessory. Failure to follow these instructions could result in fire, electric shock, death, serious personal injury, or property damage. Save these instructions for reference by future users.

**WARNING: HAZARD OF FIRE OR ELECTRICAL SHOCK**

1. BE SURE ELECTRIC POWER IS DISCONNECTED AT MAIN FUSE OR CIRCUIT BREAKER DISTRIBUTION PANEL BEFORE INSTALLATION OR SERVICING.
2. THE INSTALLATION MUST COMPLY WITH ALL LOCAL AND NATIONAL ELECTRICAL CODES AND UTILITY REQUIREMENTS.

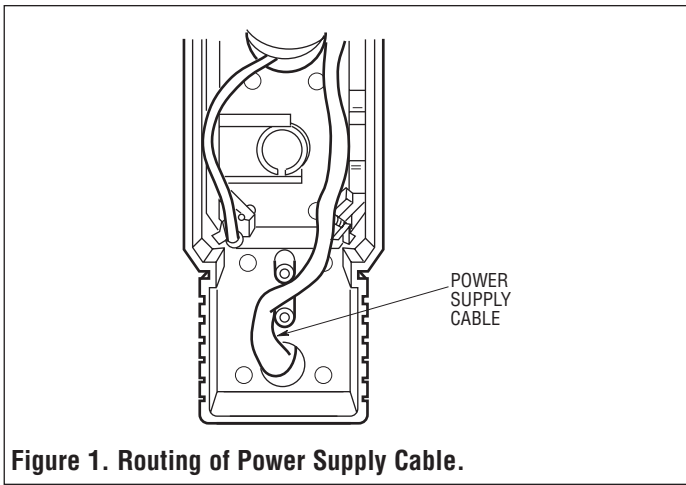
3. REFER TO INSTALLATION INSTRUCTIONS PROVIDED WITH THE HEATER WHEN INSTALLING THESE ACCESSORIES.
4. CHECK ACCESSORY AND HEATER NAMEPLATE TO VERIFY POWER REQUIREMENTS MATCH POWER SUPPLY COMING TO HEATER AND ACCESSORY. MAKE SURE TOTAL POWER REQUIREMENTS DO NOT EXCEED RATINGS OF ACCESSORY.
5. WHEN DRILLING HOLE IN END CAPS FOR INSTALLATION ADJACENT TO END OF HEATER, ALWAYS REMOVE END CAPS FROM HEATER AND ACCESSORY SECTION TO DRILL. SEE FIGURE 2 (PAGE 2) FOR LOCATION.
6. DUPLEX RECEPTACLE SECTION MUST BE POWERED BY SEPARATE BRANCH CIRCUIT. HEATER SUPPLY CANNOT BE USED TO POWER RECEPTACLE.

## SAVE THESE INSTRUCTIONS

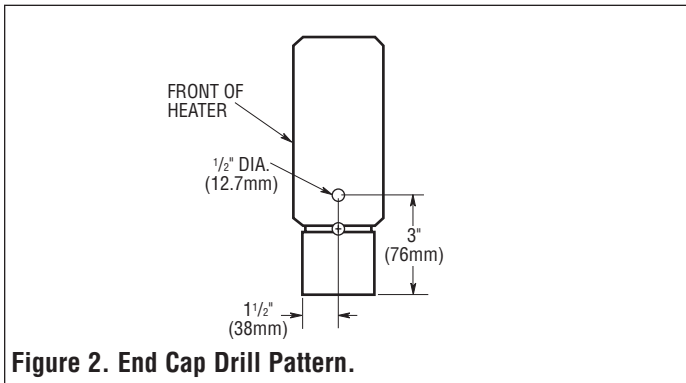
## INSTALLATION

1. Determine desired mounting location along wall. If installed with heater, refer also to heater installation instructions.
2. Remove accessory section cover by removing two (2) screws in the lower front corners.
3. Route accessory power supply cable and any control wiring to accessory mounting location providing approximately ten (10) inches (254mm) of cable for connections in accessory box. See Warning 6.

**NOTE:** Power supply cable(s) may enter accessory box through either of the two (2) knockouts in back or the two (2) holes in bottom portion of plastic junction boxes. A suitable cable clamp is required if a knockout is used. If the openings in the junction boxes are used, the cable must be routed as shown in Figure 1 to provide the proper strain relief system required by the National Electrical Code.

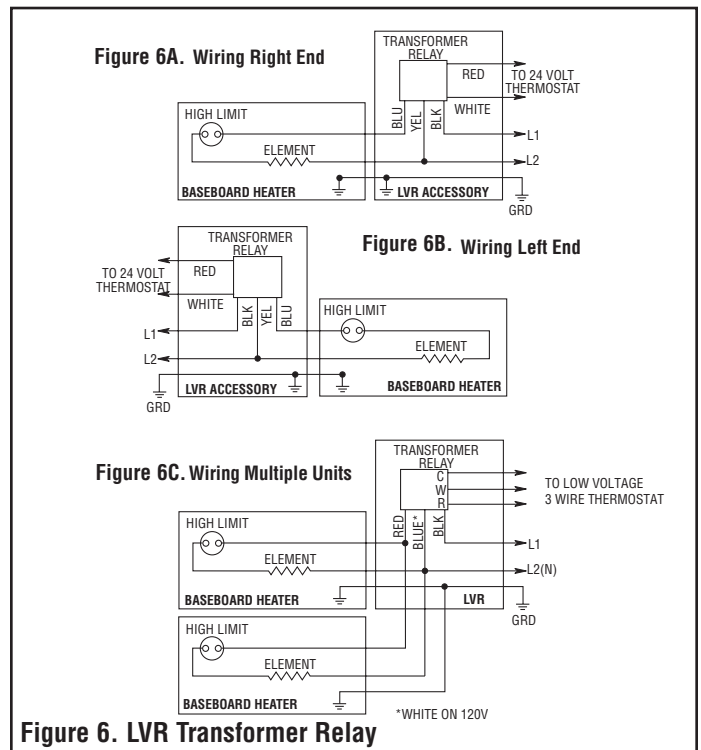
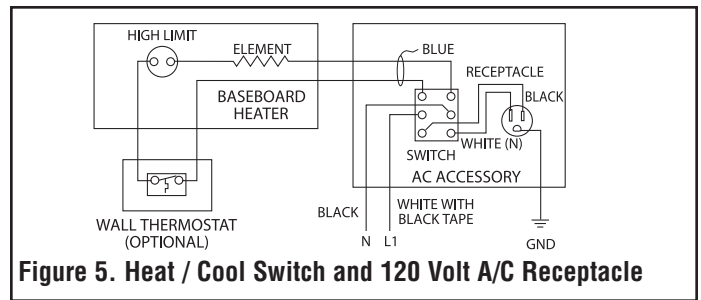
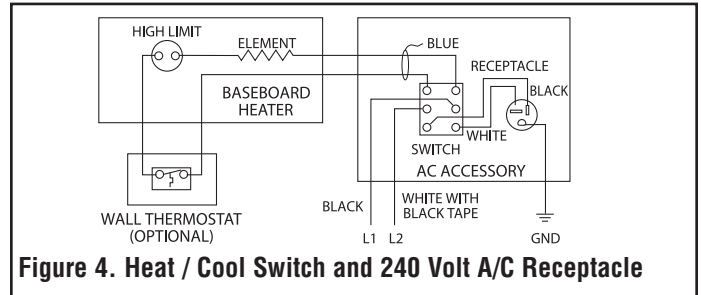
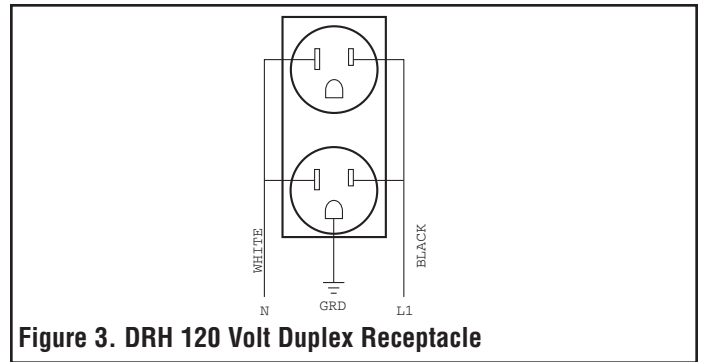


4. When accessory section is installed adjacent to a heater, the connecting wiring may be routed from heater to accessory section by drilling a 1/2 inch (12.7mm) dia. hole in plastic end caps. See Figure 2 for suggested drilling location and Warning 5.



5. Bring heater connection wiring and other wiring as necessary into accessory section; position section against wall and secure to wall.
6. Connect wiring to accessory using the appropriate wiring diagram. See Figure 8.

**NOTE:** It is recommended that all connections be made in the accessory section for easy access and inspection.



7. Replace accessory section cover by fitting the top of the cover under the top flange of the accessory section. Rotate bottom of cover into place and install the two (2) screws removed in Step 2.

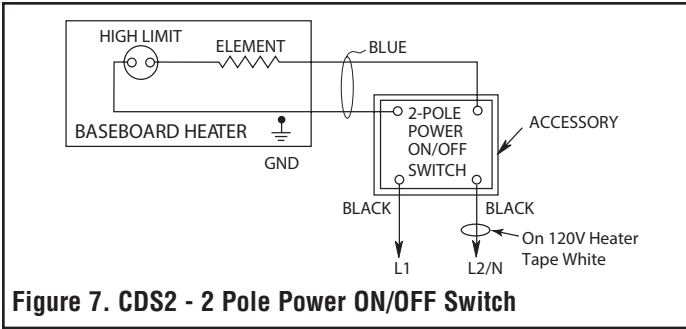


Figure 7. CDS2 - 2 Pole Power ON/OFF Switch

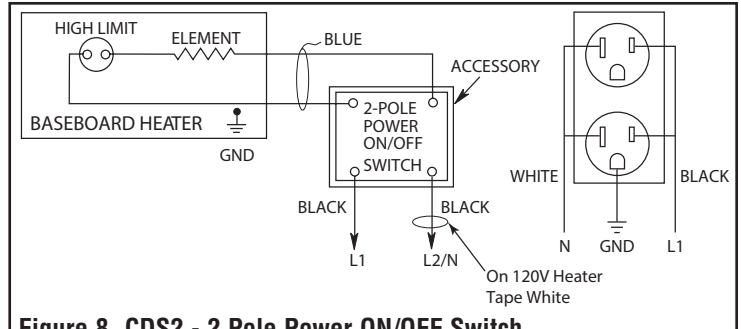


Figure 8. CDS2 - 2 Pole Power ON/OFF Switch With 120V Duplex Receptacle

NOTE: Do not mix voltage sources for Power ON/OFF and receptacle.

TABLE 1: Wiring Compartment Volumes

| Description                           | Est. Net Total Volume |                 |
|---------------------------------------|-----------------------|-----------------|
|                                       | CM <sup>3</sup>       | In <sup>3</sup> |
| Accessory Blank Section (No Controls) | 2400                  | 145             |
| AC Accessory Section                  | 2300                  | 140             |
| DR Accessory Section                  | 2300                  | 140             |
| DSDR120 Accessory Section             | 2200                  | 135             |
| CDS2 Accessory Section                | 2300                  | 140             |
| LVR Accessory Section                 | 2100                  | 130             |

SELECTION CHART

| CAT. NO. | DESCRIPTION  | RATINGS                       | WIRING DIAGRAM |
|----------|--|-------------------------------|----------------|
| AC       | Air Conditioner Outlet Sections                      | 20 Amps @ 208-240 VAC         | See Figure 4   |
| AC1      | Air Conditioner Outlet Sections                      | 20 Amps @ 120 VAC             | See Figure 5   |
| CDS2     | 2 Pole Power ON/OFF Switch                           | 20 Amps @ 120-277 VAC         | See Figure 7   |
| DRH      | Duplex Receptacle Section                            | 15 Amps @ 120 VAC             | See Figure 3   |
| DSDR120  | 2 Pole Power ON/OFF Switch w/ 120V Duplex Receptacle | 20 Amps @ 120-277 / 15A @120V | See Figure 8   |
| LVR0     | Low Voltage Relay w/Transformer 120V/24V             | 22 Amps @ 120 VAC             | See Figure 6   |
| LVR8     | Low Voltage Relay w/Transformer 208V/24V             | 22 Amps @ 208 VAC             | See Figure 6   |
| LVR4     | Low Voltage Relay w/Transformer 240V/24V             | 22 Amps @ 240 VAC             | See Figure 6   |
| LVR7     | Low Voltage Relay w/Transformer 277V/24V             | 19 Amps @ 277 VAC             | See Figure 6   |
| WS       | Blank Wiring Section                                 |                               |                |

LIMITED WARRANTY

All products manufactured by Marley Engineered Products are warranted against defects in workmanship and materials for one year from date of installation. This warranty does not apply to damage from accident, misuse, or alteration; nor where the connected voltage is more than 5% above the nameplate voltage; nor to equipment improperly installed or wired or maintained in violation of the product's installation instructions. All claims for warranty work must be accompanied by proof of the date of installation.

The customer shall be responsible for all costs incurred in the removal or reinstallation of products, including labor costs, and shipping costs incurred to return products to Marley Engineered Products Service Center. Within the limitations of this warranty, inoperative units should be returned to the nearest Marley authorized service center or the Marley Engineered Products Service Center, and we will repair or replace, at our option, at no charge to you with return freight paid by Marley. It is agreed that such repair or replacement is the exclusive remedy available from Marley Engineered Products.

THE ABOVE WARRANTIES ARE IN LIEU OF ALL OTHER WARRANTIES EXPRESSED OR IMPLIED, AND ALL IMPLIED WARRANTIES OF MERCHANTABILITY AND FITNESS FOR A PARTICULAR PURPOSE WHICH EXCEED THE AFORESAID EXPRESSED WARRANTIES ARE HEREBY DISCLAIMED AND EXCLUDED FROM THIS AGREEMENT. MARLEY ENGINEERED PRODUCTS SHALL NOT BE LIABLE FOR CONSEQUENTIAL DAMAGES ARISING WITH RESPECT TO THE PRODUCT, WHETHER BASED UPON NEGLIGENCE, TORT, STRICT LIABILITY, OR CONTRACT.

Some states do not allow the exclusion or limitation of incidental or consequential damages, so the above exclusion or limitation may not apply to you. This warranty gives you specific legal rights, and you may also have other rights which vary from state to state.

For the address of your nearest authorized service center, contact Marley Engineered Products, in Bennettsville, SC, at 1-800-642-4328. Merchandise returned to the factory must be accompanied by a return authorization and service identification tag, both available from Marley Engineered Products. When requesting return authorization, include all catalog numbers shown on the products.

HOW TO OBTAIN WARRANTY SERVICE AND WARRANTY PARTS PLUS GENERAL INFORMATION

1. Warranty Service or Parts **1-800-642-4328**
2. Purchase Replacement Parts **1-800-654-3545**
3. General Product Information **www.marlymep.com**

Note: When obtaining service always have the following:

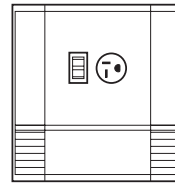
1. Model number of the product
2. Date of manufacture
3. Part number or description



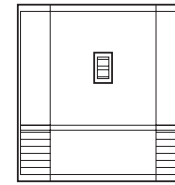
470 Beauty Spot Rd. East  
Bennettsville, SC 29512 USA



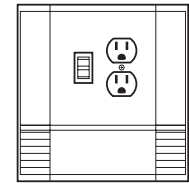
**Marley**<sup>®</sup>  
Engineered Products



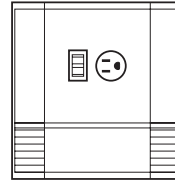
AC



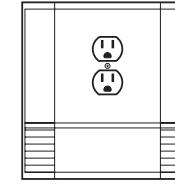
CDS2



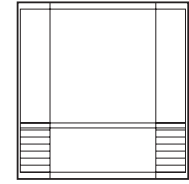
DSDR120



AC1



DRH



LVR & WS



# Accesorios

Para uso en calefactores de zócalo Serie 'D' comerciales y eléctricos/hidrónicos

## Instrucciones de instalación

*Estimado propietario:*

*¡Felicitaciones! Gracias por comprar este nuevo accesorio fabricado por Marley Engineered Products. Al seleccionar el producto de más alta calidad de la industria de calefacción, usted ha hecho una sabia inversión. Por favor, lea cuidadosamente y siga las instrucciones de instalación y mantenimiento incluidas en este manual. Así podrá disfrutar de años de calefacción confortable y eficiente con este accesorio de Marley Engineered Products ... el líder de la industria en diseño, fabricación, calidad y servicio.*

*... Los empleados de  
Marley Engineered Products*



### ADVERTENCIA



**Lea cuidadosamente** - Esta hoja de instrucciones contiene información vital para la instalación y uso correctos de los accesorios que se describen en ella. Lea cuidadosamente este manual antes de proceder a la instalación, operación o servicio del accesorio. Si no se observan estas instrucciones existe riesgo de incendio, choque eléctrico, muerte, graves lesiones personales o daños materiales.

Guarde estas instrucciones para referencia de los usuarios futuros.

#### ADVERTENCIA: RIESGO DE INCENDIO O DE CHOQUE ELÉCTRICO

1. ANTES DE PROCEDER A LA INSTALACIÓN O AL SERVICIO, ASEGÚRESE DE QUE LA ALIMENTACIÓN ELÉCTRICA ESTÉ DESCONECTADA EN EL TABLERO DE DISTRIBUCIÓN PRINCIPAL DE FUSIBLES O DE INTERRUPTORES AUTOMÁTICOS.
2. LA INSTALACIÓN DEBE CUMPLIR CON TODOS LOS CÓDIGOS ELÉCTRICOS Y REQUISITOS DEL SERVICIO ELÉCTRICO, LOCALES Y NACIONALES.
3. AL INSTALAR ESTOS ACCESORIOS CONSULTE LAS INSTRUCCIONES DE INSTALACIÓN PROVISTAS CON EL CALEFACTOR.

4. REVISE LAS PLACAS DE CARACTERÍSTICAS DE LOS ACCESORIOS Y DEL CALEFACTOR PARA VERIFICAR SI LOS REQUISITOS DE ALIMENTACIÓN ELÉCTRICA COINCIDEN CON LA ALIMENTACIÓN QUE LLEGA AL CALEFACTOR Y A LOS ACCESORIOS. ASEGÚRESE DE QUE LOS REQUISITOS TOTALES DE ALIMENTACIÓN ELÉCTRICA NO SUPEREN LAS ESPECIFICACIONES DEL ACCESORIO.
5. AL HACER EL AGUJERO EN LAS TAPAS EXTREMAS PARA LA INSTALACIÓN ADYACENTE AL EXTREMO DEL CALEFACTOR, EXTRAIGA SIEMPRE LAS TAPAS EXTREMAS DEL CALEFACTOR Y DEL ELEMENTO ACCESORIO A AGUJEREAR. VEA LA UBICACIÓN EN LA FIGURA 2 DE LA PÁGINA 2.
6. EL TOMACORRIENTE DOBLE DEBE ALIMENTARSE DESDE UN CIRCUITO DE DERIVACIÓN SEPARADO. NO SE PUEDE UTILIZAR LA ALIMENTACIÓN ELÉCTRICA DEL CALEFACTOR PARA ALIMENTAR EL TOMACORRIENTE.

**GUARDE ESTAS INSTRUCCIONES**

# INSTALACIÓN

1. Determine la ubicación de montaje deseada en la pared. Si se instala con el calefactor, consulte también las instrucciones de instalación de éste.
2. Retire la cubierta del elemento accesorio, quitando los dos (2) tornillos de los ángulos frontales inferiores.
3. Encamine el cable de alimentación eléctrica del accesorio y el cableado de control (si lo hubiera) hasta la ubicación de montaje del accesorio, dejando aproximadamente 254 mm (10 pulgadas) de cable para las conexiones en la caja del accesorio.

Vea la advertencia 6.

**NOTA:** El cable o cables de la fuente de alimentación pueden ingresar en la caja del accesorio por alguno de los dos (2) prepunzonados ubicados en la parte posterior, o por los dos (2) agujeros ubicados en la porción inferior de las cajas plásticas de conexiones. Si se utiliza un prepunzonado, se necesita un prensacable adecuado. Si se utilizan las aberturas de las cajas de conexiones, el cable debe encaminarse como se muestra en la Figura 1, a fin de proporcionar un sistema adecuado de alivio de tensiones como lo exige el Código Eléctrico Nacional de los E. U. de A.

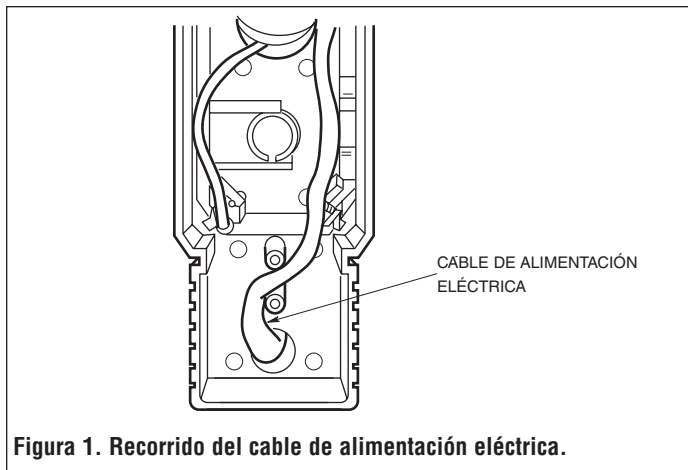


Figura 1. Recorrido del cable de alimentación eléctrica.

4. Cuando el elemento accesorio se instala adyacente a un calefactor, el conexionado puede encaminarse desde el calefactor hasta el elemento accesorio haciendo un agujero de 12,7 mm (1/2 pulgada) de diámetro en las tapas extremas plásticas. Vea la ubicación recomendada para la perforación en la Figura 2, y la Advertencia 5.

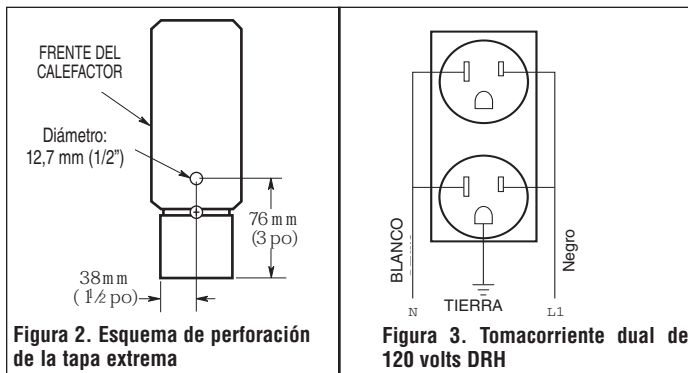


Figura 2. Esquema de perforación de la tapa extrema

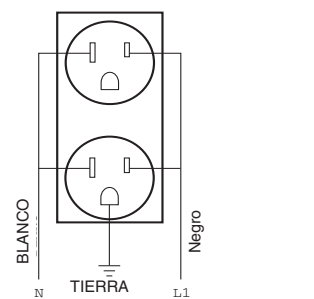


Figura 3. Tomacorriente dual de 120 volts DRH

5. Lleve el conexionado del calefactor y las demás conexiones que sean necesarias al elemento accesorio; posicione el elemento contra la pared y sujételo a ella.
6. Conecte el conexionado al accesorio utilizando el diagrama de conexiones apropiado. Vea la Figura 7.

**NOTA:** Se recomienda que todas las conexiones se hagan en el elemento accesorio, para facilitar el acceso y la inspección.

7. Vuelva a colocar la cubierta del elemento accesorio, encajando el

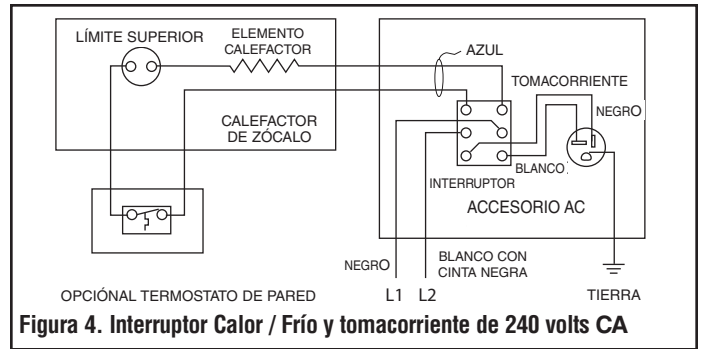


Figura 4. Interruptor Calor / Frío y tomacorriente de 240 volts CA

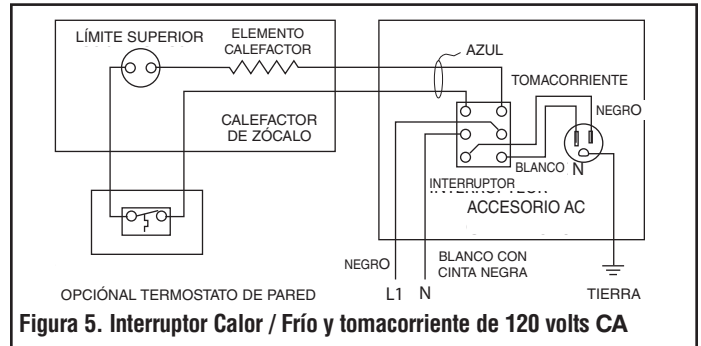


Figura 5. Interruptor Calor / Frío y tomacorriente de 120 volts CA

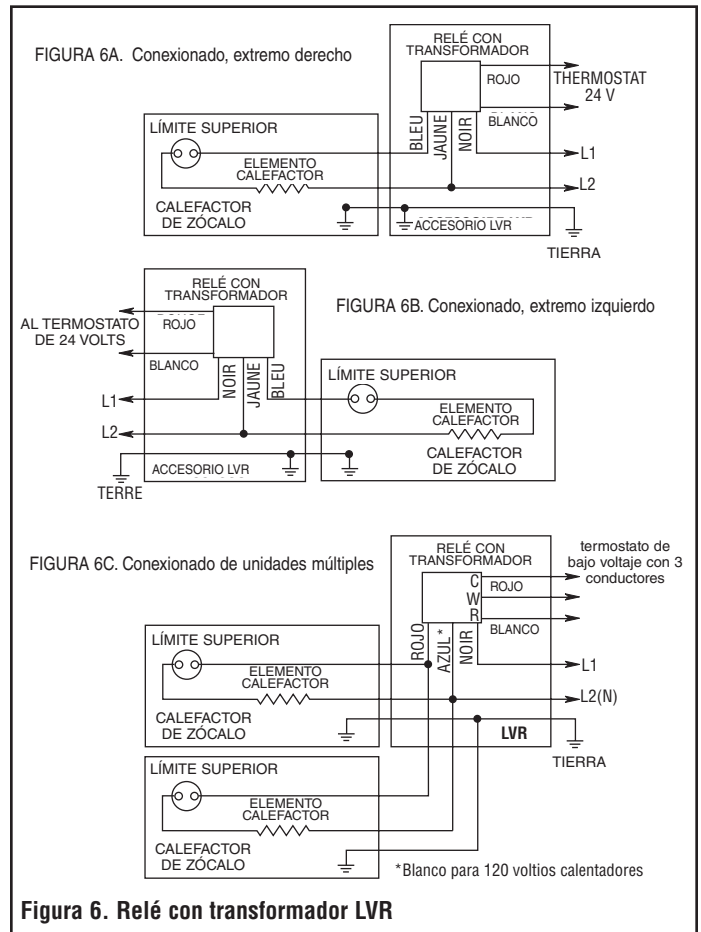


Figura 6. Relé con transformador LVR

extremo superior de la misma bajo el reborde superior del elemento. Haga girar la parte inferior de la cubierta hasta su posición, e instale los dos (2) tornillos que se quitaron en el Paso 2.

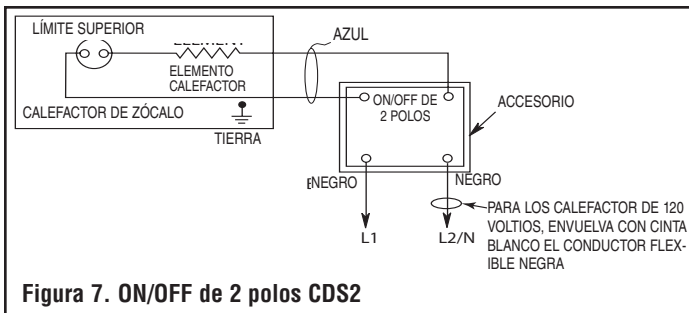


Figura 7. ON/OFF de 2 polos CDS2

TABLA 1: VOLÚMENES DE LOS COMPARTIMENTOS DE CABLEADO

| Descripción                              | Volumen total neto estimado |                  |
|--|-----------------------------|------------------|
|  | cm <sup>3</sup>             | pul <sup>3</sup> |
| Elemento accesorio vacío (sin controles) | 2400                        | 145              |
| Elemento accesorio AC                    | 2300                        | 140              |
| Elemento accesorio DR                    | 2300                        | 140              |
| Elemento accesorio DSDR120               | 220                         | 135              |
| Elemento accesorio CDS2                  | 2300                        | 140              |
| Elemento accesorio LVR                   | 2100                        | 130              |

**Cuadro de selección**

| DENOM.  | DESCRIPCIÓN  | ESPECIFICACIONES                          | DIAGRAMA DE CONEXIONADO |
|---------|--|---|-------------------------|
| AC      | Elementos de salida de acondicionador de aire          | 20 A @ 208-240 V c.a.                     | Vea la Figura 4         |
| AC1     | Elementos de salida de acondicionador de aire          | 20 A @ 120 V c.a.                         | Vea la Figura 5         |
| CDS2    | ON/OFF de 2 polos                                      | 20 A @ 120-277 V c.a.                     | Vea la Figura 7         |
| DSDR120 | Elemento tomacorriente doble                           | 15 A @ 120 V c.a.                         | Vea la Figura 3         |
| DRH     | ON/OFF de 2 polos con tomacorriente doble de 120 volts | 20 A @ 120-277 V c.a. / 15 A @ 120 V a.c. | Vea la Figura 8         |
| LVR0    | Relé de baja tensión con transformador 120 V/24 V      | 22 A @ 120 V c.a.                         | Vea la Figura 6         |
| LVR8    | Relé de baja tensión con transformador 208 V/24 V      | 22 A @ 208 V c.a.                         | Vea la Figura 6         |
| LVR4    | Relé de baja tensión con transformador 240 V/24 V      | 22 A @ 240 V c.a.                         | Vea la Figura 6         |
| LVR7    | Relé de baja tensión con transformador 277 V/24 V      | 19 A @ 277 V c.a.                         | Vea la Figura 6         |
| WS      | Elemento vacío de conexionado                          |   |                         |

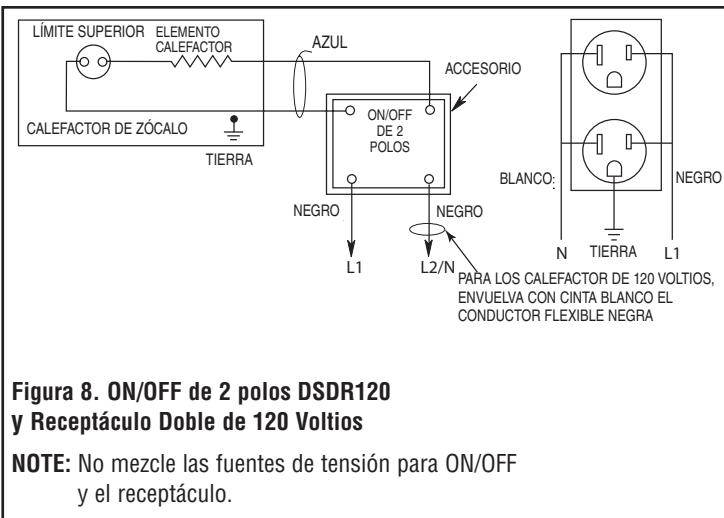


Figura 8. ON/OFF de 2 polos DSDR120 y Receptáculo Doble de 120 Voltios

NOTE: No mezcle las fuentes de tensión para ON/OFF y el receptáculo.

**GARANTÍA LIMITADA**

Todos los productos fabricados por Marley Engineered Products están garantizados contra defectos de fabricación y de materiales por un año desde la fecha de instalación. Esta garantía no se aplica a daños debidos a accidente, mal uso o alteración, ni a los casos en que la tensión eléctrica conectada supere a la tensión nominal -indicada en la placa de características- en más de un 5 %, ni a equipos que hayan sido instalados o cableados incorrectamente, o mantenidos en forma violatoria de lo indicado en las instrucciones de instalación del producto. Todo reclamo por trabajos en garantía debe acompañarse con una prueba de la fecha de instalación.

El cliente será responsable de todos los costos incurridos en el retiro o reinstalación de productos, incluyendo los costos de mano de obra y los costos de envío incurridos para regresar productos al Centro de Servicio de Marley Engineered Products. Dentro de las limitaciones de esta garantía, las unidades que no funcionen deben regresarse al Centro de Servicio autorizado por Marley más cercano o al Centro de Servicio de Marley Engineered Products, y nosotros los repararemos o reemplazaremos, a nuestra opción, sin cargo para usted, con el flete de retorno pagado por Marley. Se acuerda que tal reparación o reemplazo es el único recurso que Marley Engineered Products pone a su disposición.

LAS GARANTÍAS EXPUESTAS MÁS ARRIBA TOMAN EL LUGAR DE TODA OTRA GARANTÍA, EXPRESA O IMPLÍCITA, Y POR LA PRESENTE SE DECLINA Y EXCLUYE DE ESTE ACUERDO TODA GARANTÍA IMPLÍCITA DE COMERCIABILIDAD Y ADECUACIÓN A UN PROPÓSITO PARTICULAR QUE EXCEDA LAS GARANTÍAS EXPRESAS ANTEDICHAS. MARLEY ENGINEERED PRODUCTS NO SE HARÁ RESPONSABLE POR DAÑOS CONSIGUIENTES QUE SE PRODUZCAN CON RESPECTO AL PRODUCTO, EN BASE YA SEA A NEGLIGENCIA, AGRAVIO, RESPONSABILIDAD ESTRUCTA, O CONTRATO.

Algunos estados o jurisdicciones no permiten la exclusión o limitación de daños incidentales o consiguientes, de modo que la exclusión o limitación expresada más arriba puede no aplicarse a su caso. Esta garantía le da derechos legales específicos, y usted puede tener también otros derechos, que varían de un estado o jurisdicción a otro.

Para obtener la dirección de su centro de servicio autorizado más cercano comuníquese con Marley Engineered Products, en Bennettsville, SC, Estados Unidos de América, llamando al 1-800-642-4328. Toda mercadería regresada a la fábrica debe ser acompañada por una autorización de retorno y una etiqueta de identificación de servicio, disponibles ambas en Marley Engineered Products. Cuando solicite la autorización de retorno, incluya todos los números de catálogo mostrados en los productos.

**CÓMO OBTENER SERVICIO EN GARANTÍA, PIEZAS DE REPUESTO E INFORMACIÓN GENERAL**

1. Servicio o repuestos, en garantía: 1-800-642-4328
2. Compra de piezas de repuesto: 1-800-654-3545
3. Información general sobre productos: www.marlymep.com

Nota: Cuando solicite servicio, siempre dé la información que sigue:

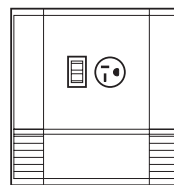
1. Número de modelo del producto
2. Fecha de fabricación
3. Número de parte o descripción



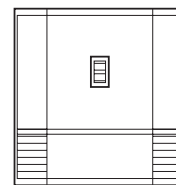
470 Beauty Spot Rd. East  
Bennettsville, SC 29512 USA



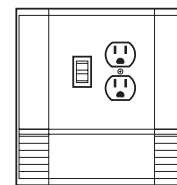
**Marley**<sup>®</sup>  
Engineered Products



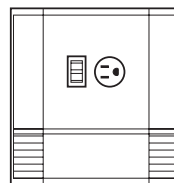
AC



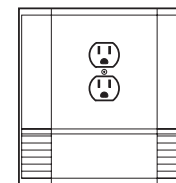
CDS2



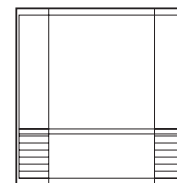
DSDR120



AC1



DRH



LVR & WS



Dossier E37114

# Accessoires

Pour Série « D » et à  
Caloporteur Liquide

## Instructions d'installation

*Cher utilisateur,*

*Félicitations ! Nous vous remercions d'avoir fait l'acquisition de ce nouveau produit fabriqué par Marley Engineered Products. Vous avez fait un bon investissement en choisissant un appareil de qualité imbattable. Veuillez lire attentivement et suivre scrupuleusement les consignes de ce manuel concernant l'installation et l'entretien. Nous sommes sûrs que vous bénéficierez de nombreuses années de confort grâce à cet appareil de chauffage efficace de Marley Engineered Products... le numéro 1 du secteur du chauffage en matière de conception, fabrication, qualité et service.*

*... Les employés de  
Marley Engineered Products*



### AVERTISSEMENT



**LISEZ ATTENTIVEMENT** - Ce feuillet d'instructions contient des renseignements essentiels à l'installation et à l'exploitation correctes ainsi qu'au fonctionnement efficace du radiateur. Lisez attentivement la notice avant d'installer, de faire fonctionner ou de nettoyer le radiateur. Si on ne respecte pas les instructions, il y a risque d'incendie, de choc électrique, de blessures mortelles ou de dommages. Conservez ces instructions et consultez-les régulièrement pour assurer un fonctionnement sécuritaire et renseigner les futurs utilisateurs.

#### AVERTISSEMENT : RISQUE D'INCENDIE OU DE CHOC ÉLECTRIQUE

1. ASSUREZ-VOUS DE COUPER L'ALIMENTATION AU PANNEAU DE FUSIBLES OU DE DISJONCTEURS AVANT L'INSTALLATION OU LA MAINTENANCE.
2. L'INSTALLATION DOIT ÊTRE CONFORME AUX CODES LOCAUX ET AU CODE DE L'ÉLECTRICITÉ.
3. CONSULTEZ LES INSTRUCTIONS D'INSTALLATION DU RADIATEUR LORSQUE VOUS INSTALLEZ CES ACCESSOIRES.
4. ASSUREZ-VOUS QUE LES CARACTÉRISTIQUES NOMINALES INDICÉES SUR LA PLAQUE SIGNALÉTIQUE DE L'ACCESSOIRE ET DU RADIATEUR CORRESPONDENT À CELLES DU RÉSEAU AUQUEL ILS SONT BRANCHÉS. ASSUREZ-VOUS QUE LA CHARGE TOTALE COMMANDÉE NE DÉPASSE PAS LES CARACTÉRISTIQUES NOMINALES DE L'ACCESSOIRE.
5. AVANT DE PERCER UN COUVERCLE LATÉRAL AUX FINS D'UNE INSTALLATION À L'EXTRÉMITÉ D'UN RADIATEUR, ENLEVEZ LE COUVERCLE DU RADIATEUR OU DE L'ACCESSOIRE (VOIR LA FIGURE 2 POUR REPÉRER L'EMPLACEMENT DU PERÇAGE).
6. LA SECTION PRISE DE COURANT DOIT ÊTRE BRANCHÉE À UNE DÉRIVATION SÉPARÉE. NE BRANCHEZ PAS LA PRISE À LA DÉRIVATION DU RADIATEUR.

**CONSERVER CETTE NOTICE**

## INSTALLATION

1. Déterminez l'emplacement du montage désiré. Si le radiateur est installé en même temps, consultez aussi les instructions d'installation du radiateur.
2. Enlevez le couvercle de la section accessoire en retirant les deux (2) vis aux coins inférieurs avant.
3. Amenez les câbles d'alimentation et de commande à l'emplacement prévu de la section accessoire et prévoyez environ 10 po (254 mm) de câble pour les connexions dans la boîte de jonction (voir la mise en garde 6).

**NOTE:** On peut passer les câbles d'alimentation dans le boîtier de jonction par un des deux pastilles défonçables à l'arrière ou un des deux trous dans le bas des boîtes de jonction en plastique. Si les câbles passent par une pastille défonçable, utilisez un raccord de câble approprié. Si les câbles passent par une ouverture du fond, disposez le câble conformément à la figure 1 pour assurer un arrêt de traction conforme au Code de l'électricité.

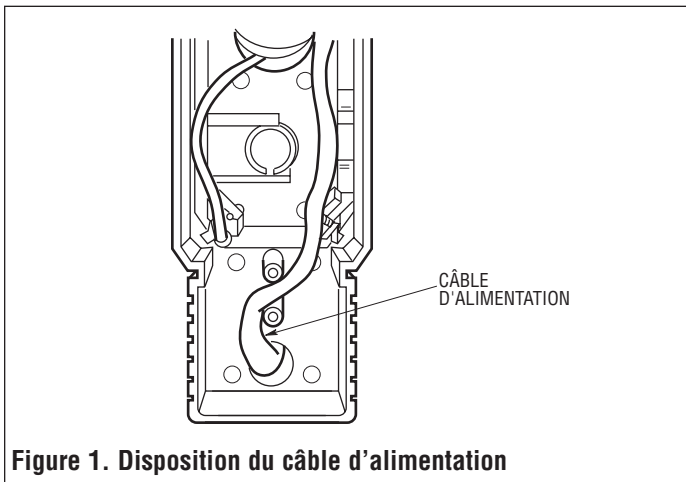


Figure 1. Disposition du câble d'alimentation

4. Si l'accessoire et le radiateur sont adjacents, on peut percer un trou de 1/2 po (12,7 mm) de diamètre dans les couvercles latéraux en plastique mitoyens pour acheminer les câbles de raccordement (voir la figure 2 pour l'emplacement du perçage suggéré et la mise en garde 5).

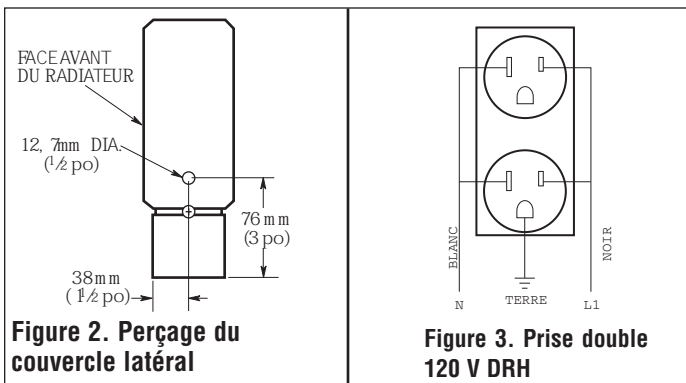


Figure 2. Perçage du couvercle latéral

Figure 3. Prise double 120 V DRH

5. Passez les câbles de branchement du radiateur et autres dans la section accessoire. Appuyez la section au mur et fixez-la.
6. Raccordez l'accessoire selon le schéma de câblage approprié (voir la figure 7).

**NOTE:** Il est recommandé d'effectuer toutes les connexions dans la section accessoire aux fins de facilité d'accès et d'inspection.

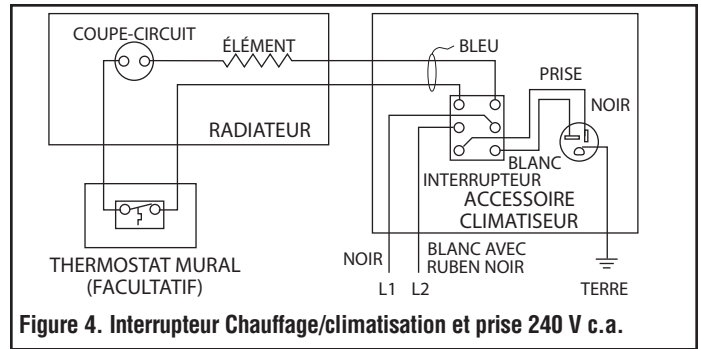


Figure 4. Interrupteur Chauffage/climatisation et prise 240 V c.a.

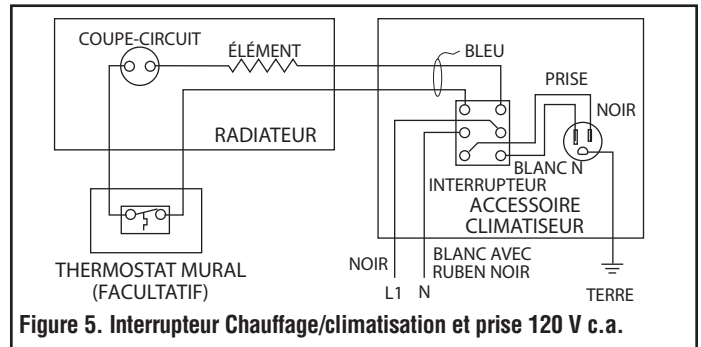


Figure 5. Interrupteur Chauffage/climatisation et prise 120 V c.a.

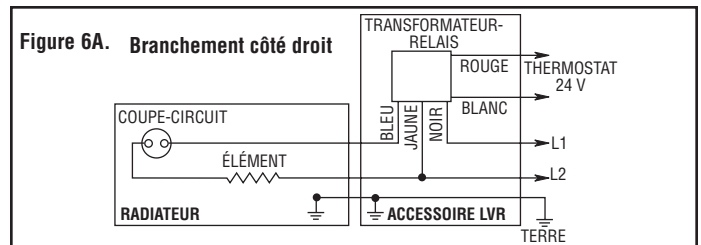


Figure 6A. Branchement côté droit

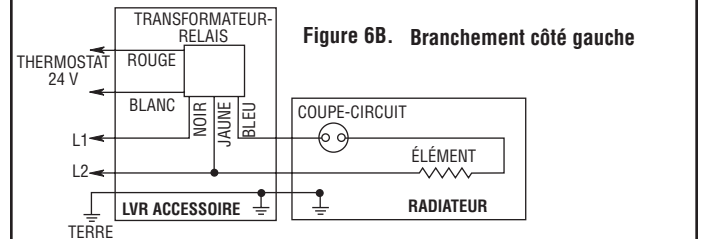


Figure 6B. Branchement côté gauche

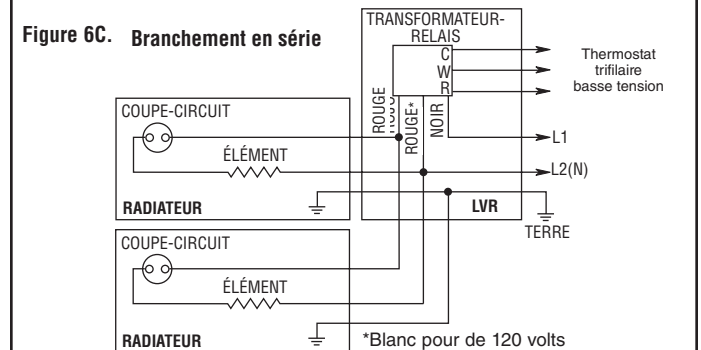


Figure 6C. Branchement en série

Figure 6. Transformateur-relais LVR

7. Reposez le couvercle de la section accessoire en glissant le bord supérieur du couvercle sous le rebord supérieur du boîtier de la section. Pivotez le bas du couvercle et posez les deux (2) vis enlevées à l'étape 2.



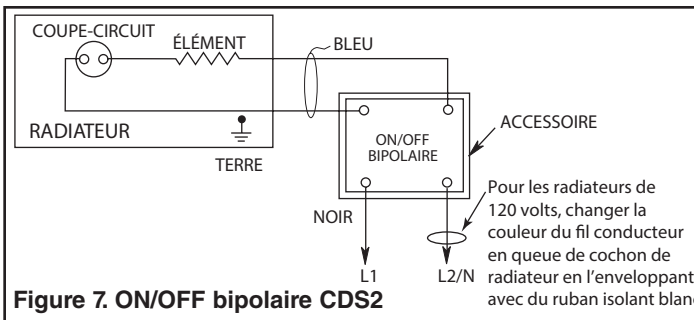


Figure 7. ON/OFF bipolaire CDS2

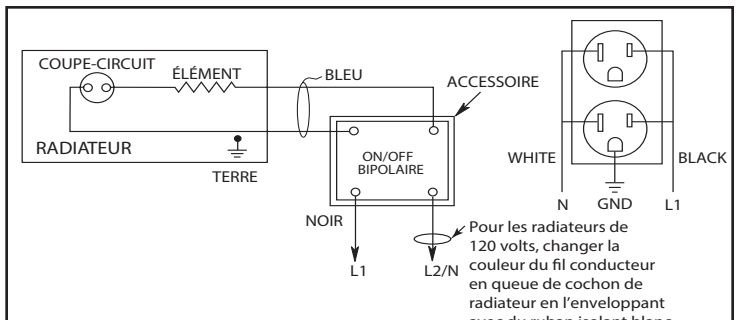


Figure 8. DSDR120 - ON/OFF bipolaire avec double prise, 120 volts

Note: Ne pas mélanger les sources de tension pour ON/OFF et prise

### TABLEAU 1. Volume du compartiment de câblage

| Description                             | Volume total net calculé |                 |
|---|--------------------------|-----------------|
|   | cm <sup>3</sup>          | po <sup>3</sup> |
| Section sans dispositif (sans commande) | 2400                     | 145             |
| Section du dispositif CA                | 2300                     | 140             |
| Section du dispositif DR                | 2300                     | 140             |
| Section du dispositif DSDR120           | 220                      | 135             |
| Section du dispositif CDS2              | 2300                     | 140             |
| Section du dispositif LVR               | 2100                     | 130             |

### TABLEAU DE SÉLECTION

| N° de Cat. | Description   | Caractéristiques nominales                | Schéma de câblage |
|------------|---|---|-------------------|
| AC         | Prise de courant pour climatiseur                   | 20 A à 208-240 V c.a.                     | Voir la Figure 4  |
| AC1        | Prise de courant pour climatiseur                   | 20 A à 208-240 V c.a.                     | Voir la Figure 4  |
| CDS2       | ON/OFF bipolaire                                    | 20 A à 120-277 V c.a.                     | Voir la Figure 6  |
| DSDR120    | ON/OFF bipolaire et prise de courant double 120 V   | 20 A à 120-277 V c.a. / 15 A à 120 V a.c. | Voir la Figure 7  |
| DRH        | Prise de courant double                             | 15 A à 120 V c.a.                         | Voir la Figure 3  |
| LVR0       | Relais basse tension avec transformateur 120 V/24 V | 22 A à 120 V c.a.                         | Voir la Figure 5  |
| LVR8       | Relais basse tension avec transformateur 208 V/24 V | 22 A à 208 V c.a.                         | Voir la Figure 5  |
| LVR4       | Relais basse tension avec transformateur 240 V/24 V | 22 A à 240 V c.a.                         | Voir la Figure 5  |
| LVR7       | Relais basse tension avec transformateur 277 V/24 V | 19 A à 277 V c.a.                         | Voir la Figure 5  |
| WS         | Section sans dispositif                             |   |                   |

### GARANTIE LIMITÉE

Tous les produits mentionnés dans la présente notice sont garantis contre tout vice de matière et de construction pour une durée d'une année à partir de la date de montage. Cette garantie ne s'applique pas aux dommages provoqués par un accident, une mauvaise utilisation ou une modification; elle ne s'applique pas non plus lorsque l'appareil a été branché sur un courant de tension supérieure de plus de 5% à la tension indiquée sur la plaque signalétique, ni à du matériel incorrectement monté, câblé ou entretenu, des instructions de l'installation du produit. Toute réclamation dans le cadre de la garantie doit être accompagnée d'une preuve de la date de montage.

Les frais de démontage et de remontage des produits, y compris de main-d'œuvre ainsi que les frais d'expédition à un centre de réparation Marley Engineered Products seront à la charge du client. Retourner, dans les limites de cette garantie, l'appareil en panne, à l'atelier de réparations agréé Marley le plus proche ou au Centre de réparations Marley Engineered Products et nous le réparerons ou le remplacerons à notre choix, sans frais pour vous, l'expédition de retour étant à notre charge. Il est entendu que la réparation ou le remplacement constitue le remède exclusif fourni par Marley Engineered Products.

LES GARANTIES CI-DESSUS REMPLACENT TOUTES LES AUTRES GARANTIES EXPLICITES OU IMPLICITES ET TOUTES LES GARANTIES IMPLICITES DE QUALITÉ MARCHANDE ET D'ADAPTATION À UN BUT PARTICULIER DÉPASSANT LES GARANTIES EXPLICITES SUSMENTIONNÉES SONT REJETÉES ET EXCLUES DE CE CONTRAT. MARLEY ENGINEERED PRODUCTS NE SERA PAS RESPONSABLE DES DOMMAGES INDIRECTS PROVOQUÉS PAR LE PRODUIT, QUE LA RÉCLAMATION SE FONDE SUR UNE FAUTE, LA NÉGLIGENCE, LA STRICTE RESPONSABILITÉ OU LE CONTRAT.

Certaines provinces ne permettent pas les exclusions ou les limites aux dommages indirects ou consécutifs; les exclusions ou limites exposées ci-dessus risquent donc de ne pas s'appliquer à vous. Cette garantie vous donne des droits spécifiques face à la loi et vous pouvez disposer d'autres droits, variables d'une province à l'autre.

Pour obtenir l'adresse du centre de réparation autorisé le plus proche, appelez Marley Engineered Products à Bennettsville, SC, États-Unis, au 1-800-642-4328. Les marchandises retournées à l'usine doivent être accompagnées du numéro d'autorisation et de l'étiquette d'identification du service, tous deux fournis par Marley Engineered Products. Inclure toutes les références figurant sur les produits dans toute demande d'autorisation de retour.

### COMMENT OBTENIR DES INFORMATIONS GÉNÉRALES ET DEMANDER UNE RÉPARATION OU DES PIÈCES SOUS GARANTIE

1. Réparations et pièces sous garantie **1-800-642-4328**
2. Achat de pièces de rechange **1-800-654-3545**
3. Informations générales sur les produits **www.marleymep.com**

Remarque : Lorsque vous demandez de l'assistance, ayez toujours en main

1. Le numéro de modèle du produit
2. La date de fabrication
3. Numéro ou description de la pièce



**Marley®**  
Engineered Products

470 Beauty Spot Rd. East  
Bennettsville, SC 29512 USA