



MCAR2 and MCAR12 Relay Kit

Installation Instructions

⚠ WARNING ⚠

This instruction sheet contains vital information for the proper installation and use of the accessory described herein. Carefully read this manual before installation, operation, or service of the accessory. Failure to follow these instructions could result in fire, electric shock, death, serious personal injury, or property damage. Save these instructions for reference by future users.

WARNING: HAZARD OF FIRE OR ELECTRIC SHOCK.

1. Be sure electric power is disconnected at main fuse or circuit breaker distribution panel before installation or servicing.
2. The installation must comply with all Local and National Electrical Codes and utility requirements.
3. Refer to installation instructions provided with the heater when installing this accessory.
4. Check accessory and heater nameplate to verify power requirements match power supply coming to heater and accessory. Make sure total power requirements do not exceed ratings of accessory.

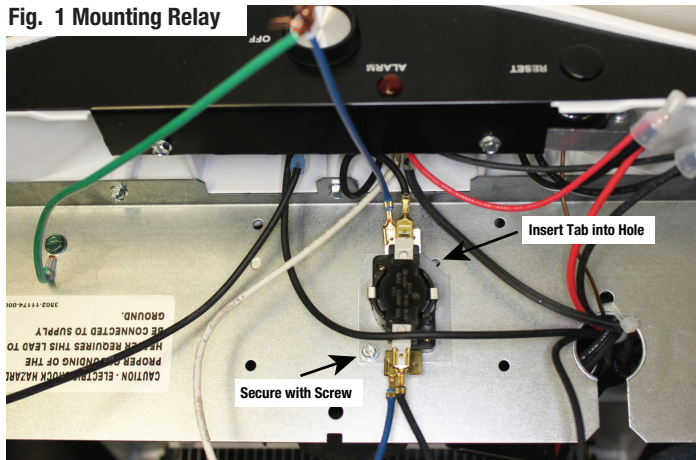
SAVE THESE INSTRUCTIONS

The MCAR2 and MCAR12 Relay Kits are for use with Marley MCARWH series fan forced commercial electric wall heaters.

SPECIFICATIONS			
Model No.	Coil Volts	Load Volts	Max Amps
MCAR2	24	120 - 240	25 A
MCAR12	120	120 - 240	120 - 240 VAC

NOTE: Relay is of a normally open time delay design that requires approximately 1 minute to close after the coil is energized and will have a similar delay in opening after power is removed. Power to operate the relay coil (24 or 120 volts) must be provided from an external source provided by others.

Fig. 1 Mounting Relay



Mounting Relay:

The Relay is designed with a tab and a hole in the base bracket for mounting. See Fig. 1 for mounting location. Fit tab into hole as shown and secure with screw provided in parts bag.

Wiring Relay:

Relay has four sets of terminals. Refer to Fig. 2 for power and coil connections. The relay should come from the factory prewired, but if not, follow wire diagram to install the leads provided.

1. Referring to wiring diagram Fig. 3, disconnect the black wire attached to thermostat's CYC terminal and connect to the power terminal on relay making sure connector is fully installed and tight.
2. Plug the short black wire from relay onto the CYC terminal on thermostat where the wire was removed in Step 1 making sure connectors fully installed and tight.
3. Remove the 1/2" knockout from the back box (top or rear location) and install the snap in bushing provided in parts bag.
4. Route the control circuit cables through bushing and attach to the two blue wire leads on the relay using the wire nuts provided in parts bag making sure connections are tight.

Complete Assembly and Check Out:

1. Install heater unit into black box as intended and secure per the instructions provided with heater.
2. With the external control circuit open and thermostat in full counter clockwise (OFF) position, turn on power to heater and allow power to remain on for at least 5 minutes and confirm it is not operating. If it is operating turn off power and check wiring.
3. Rotate heater thermostat to the full clockwise position (maximum heat) and wait for at least 5 minutes to verify the heater is still not operating.
4. Close the power to the external control circuit and wait for at least 5 minutes. In this position, the heater should come on and operate normally in approximately 2-3 minutes.
5. Follow the instructions provided with heater to adjust thermostat for desired comfort level.

Fig. 2 Relay Connections

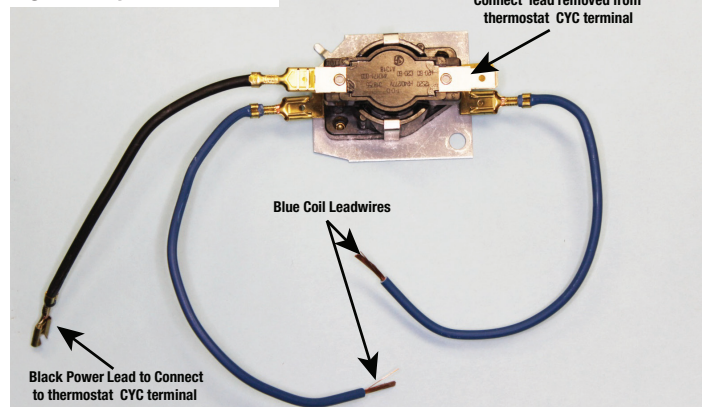
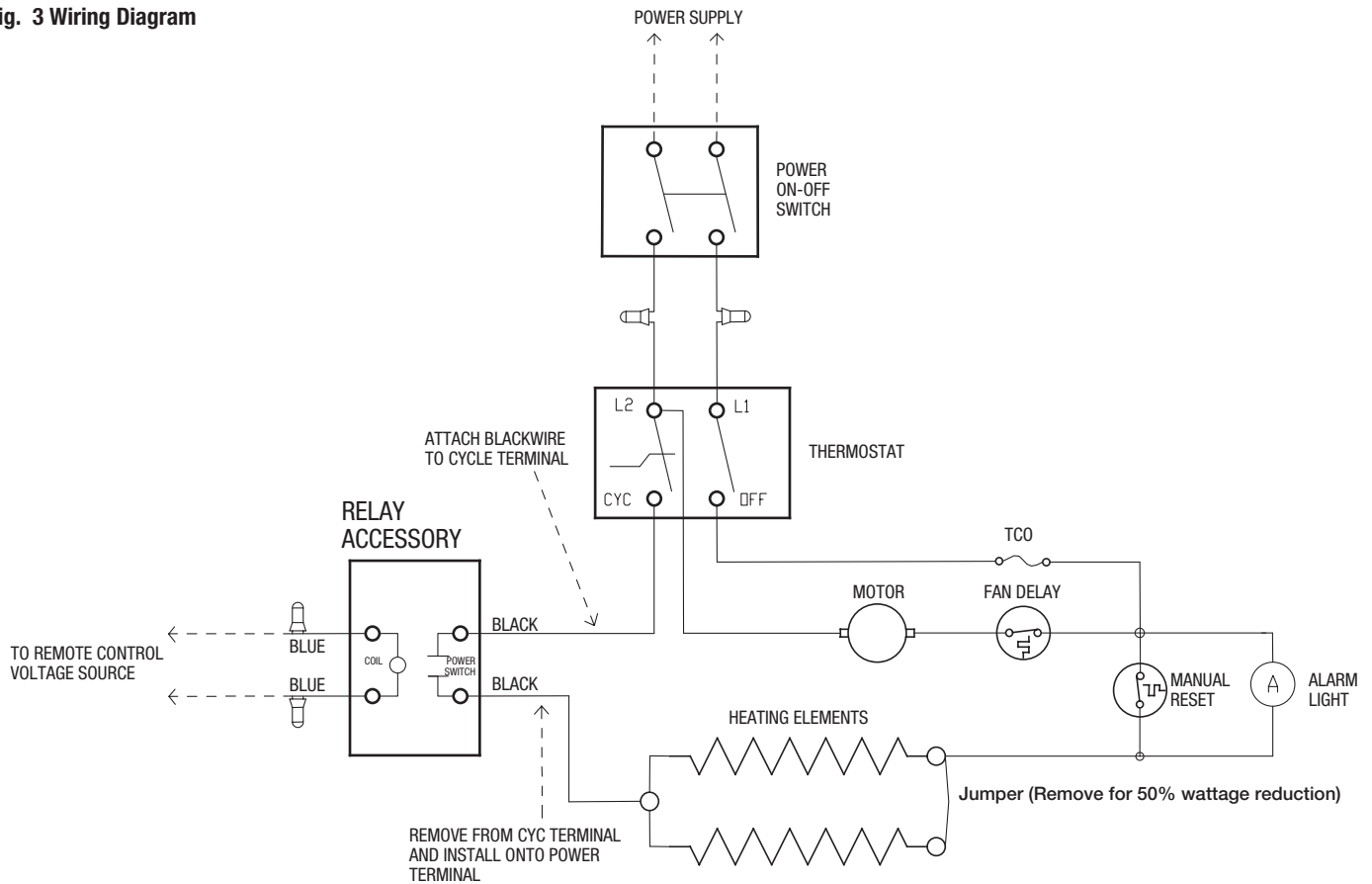


Fig. 3 Wiring Diagram



LIMITED WARRANTY

All products manufactured by Marley Engineered Products are warranted against defects in workmanship and materials for one year from date of installation. This warranty does not apply to damage from accident, misuse, or alteration; nor where the connected voltage is more than 5% above the nameplate voltage; nor to equipment improperly installed or wired or maintained in violation of the product's installation instructions. All claims for warranty work must be accompanied by proof of the date of installation.

The customer shall be responsible for all costs incurred in the removal or reinstallation of products, including labor costs, and shipping costs incurred to return products to Marley Engineered Products Service Center. Within the limitations of this warranty, inoperative units should be returned to the nearest Marley authorized service center or the Marley Engineered Products Service Center, and we will repair or replace, at our option, at no charge to you with return freight paid by Marley. It is agreed that such repair or replacement is the exclusive remedy available from Marley Engineered Products.

THE ABOVE WARRANTIES ARE IN LIEU OF ALL OTHER WARRANTIES EXPRESSED OR IMPLIED, AND ALL IMPLIED WARRANTIES OF MERCHANTABILITY AND FITNESS FOR A PARTICULAR PURPOSE WHICH EXCEED THE AFORESAID EXPRESSED WARRANTIES ARE HEREBY DISCLAIMED AND EXCLUDED FROM THIS AGREEMENT. MARLEY ENGINEERED PRODUCTS SHALL NOT BE LIABLE FOR CONSEQUENTIAL DAMAGES ARISING WITH RESPECT TO THE PRODUCT, WHETHER BASED UPON NEGLIGENCE, TORT, STRICT LIABILITY, OR CONTRACT.

Some states do not allow the exclusion or limitation of incidental or consequential damages, so the above exclusion or limitation may not apply to you. This warranty gives you specific legal rights, and you may also have other rights which may vary from state to state.

For the address of your nearest authorized service center, contact Marley Engineered Products in Bennetsville, SC, at 1-800-642-4328. Merchandise returned to the factory must be accompanied by a return authorization and service identification tag, both available from Marley Engineered Products. When requesting return authorization, include all catalog numbers shown on the products.

HOW TO OBTAIN WARRANTY SERVICE AND WARRANTY PARTS PLUS GENERAL INFORMATION

- 1. Warranty Service or Parts 1-800-642-4328
- 2. Purchase Replacement Parts 1-800-654-3545
- 3. General Product Information www.marlymep.com

Note: When obtaining service always have the following:

- 1. Model number of the product
- 2. Date of manufacture
- 3. Part number or description



470 Beauty Spot Rd. East
Bennetsville, SC 19512 USA

Instructions d'installation

⚠ WARNING ⚠

Estas instrucciones contienen información importante para la instalación y uso correcto del accesorio descrito. Lea este manual detenidamente antes de la instalación, operación o reparación del accesorio. Si no se siguen estas instrucciones, se podría producir un incendio, una descarga eléctrica, daños materiales, lesiones personales graves e incluso la muerte. Conserve estas instrucciones para futuras consultas.

ADVERTENCIA: PELIGRO DE INCENDIO O DESCARGA ELÉCTRICA.

1. Asegúrese de cortar el suministro eléctrico desde el panel de distribución o interruptor principal antes de la instalación o reparación.
2. La instalación debe cumplir con todos los Códigos Eléctricos Locales y Nacionales y con los requisitos de la compañía de electricidad.
3. Consulte las instrucciones de instalación que vienen con el calefactor al instalar este accesorio.
4. Lea la placa de identificación del accesorio y del calefactor para verificar que los requisitos eléctricos coincidan con el suministro eléctrico que recibirá el calefactor y el accesorio. Asegúrese de que los requisitos eléctricos totales no excedan la capacidad del accesorio.

CONSERVE ESTAS INSTRUCCIONES

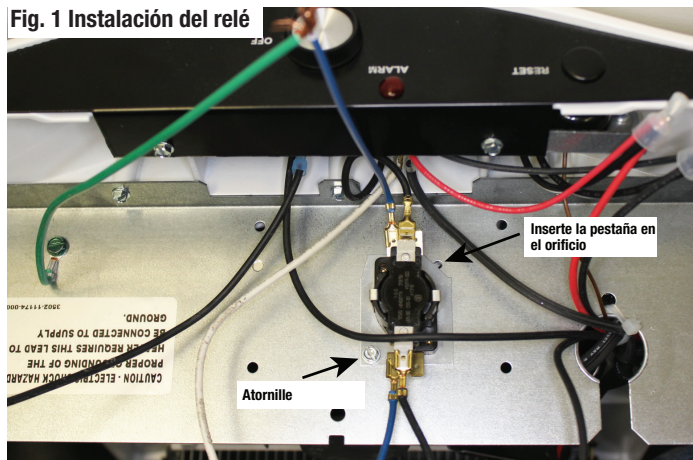
Los kits de relés MCAR2 y MCAR12 son para los calefactores de pared eléctricos con circulación forzada para uso comercial de la serie MCARWH de Marley

Especificaciones

Modelo No.	Voltaje bobina	Voltaje carga	Amp. Máx.
MCAR2	24	120 - 240	25 A
MCAR12	120	120 - 240	120 - 240 VCA

NOTA: El relé es un relé de retardo normalmente abierto que tarda aproximadamente 1 minuto en cerrarse cuando la bobina recibe electricidad y un tiempo similar en abrirse cuando deja de recibirla. La electricidad para que funcione la bobina del relé (24 o 120 voltios) debe ser suministrada por una fuente externa provista por terceros.

Fig. 1 Instalación del relé



Kit de relés MCAR2 y MCAR12

Instalación del relé:

El relé tiene una pestaña y un orificio en el soporte de la base para su montaje. Ver el lugar de montaje en la Fig. 1. Inserte la pestaña en el orificio y atornille la base con el tornillo que viene en la bolsa de piezas.

Cableado del relé:

El relé tiene cuatro juegos de terminales. Ver las conexiones de alimentación eléctrica y bobina en la Fig. 2. El relé debería venir pre-cableado de fábrica pero, si no es así, siga el diagrama para instalar los cables.

1. Siguiendo el diagrama de cableado (Fig. 3), desconecte el cable negro conectado al terminal CYC del termostato y conéctelo al terminal eléctrico del relé asegurándose de que quede firmemente conectado.
2. Enchufe el cable negro corto del relé al terminal CYC del termostato donde estaba conectado el cable que retiró en el Paso 1, asegurándose de que quede firmemente conectado.
3. Retire el troquel de 1/2" de la caja trasera (arriba o abajo) e instale la presilla en el buje que viene en la bolsa.
4. Pase los cables del circuito de control por el buje y conéctelos a los dos terminales de cables azules del relé usando las tuercas que vienen en la bolsa. Asegúrese de que queden firmemente conectados.

Instalación final y verificación:

1. Instale el calefactor en la caja trasera y asegúrelo siguiendo las instrucciones del calefactor.
2. Con el circuito de control externo abierto y el termostato totalmente hacia la izquierda (APAGADO), encienda el calefactor y manténgalo encendido por lo menos 5 minutos y confirme si no está funcionando. Si está funcionando, apáguelo y verifique el cableado.
3. Gire el termostato totalmente hacia la derecha (calefacción máxima) y espere al menos 5 minutos para verificar si el calefactor sigue sin funcionar.
4. Corte la electricidad del circuito de control externo y espere 5 minutos. En esta posición, el calefactor debería comenzar a funcionar normalmente en unos 2-3 minutos.
5. Siga las instrucciones del calefactor para ajustar el termostato a la temperatura deseada.

Fig. 2 Conexiones del relé

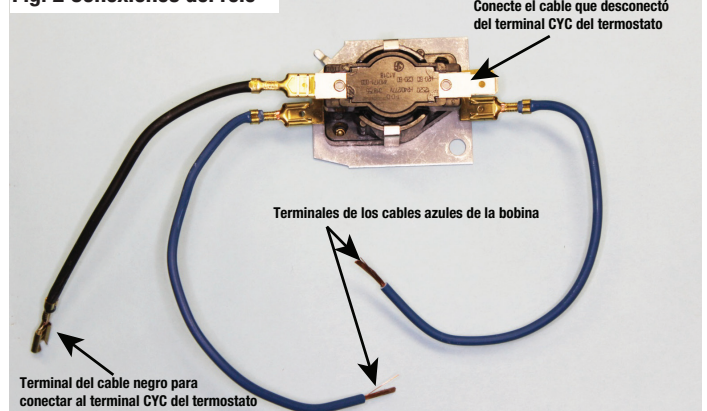
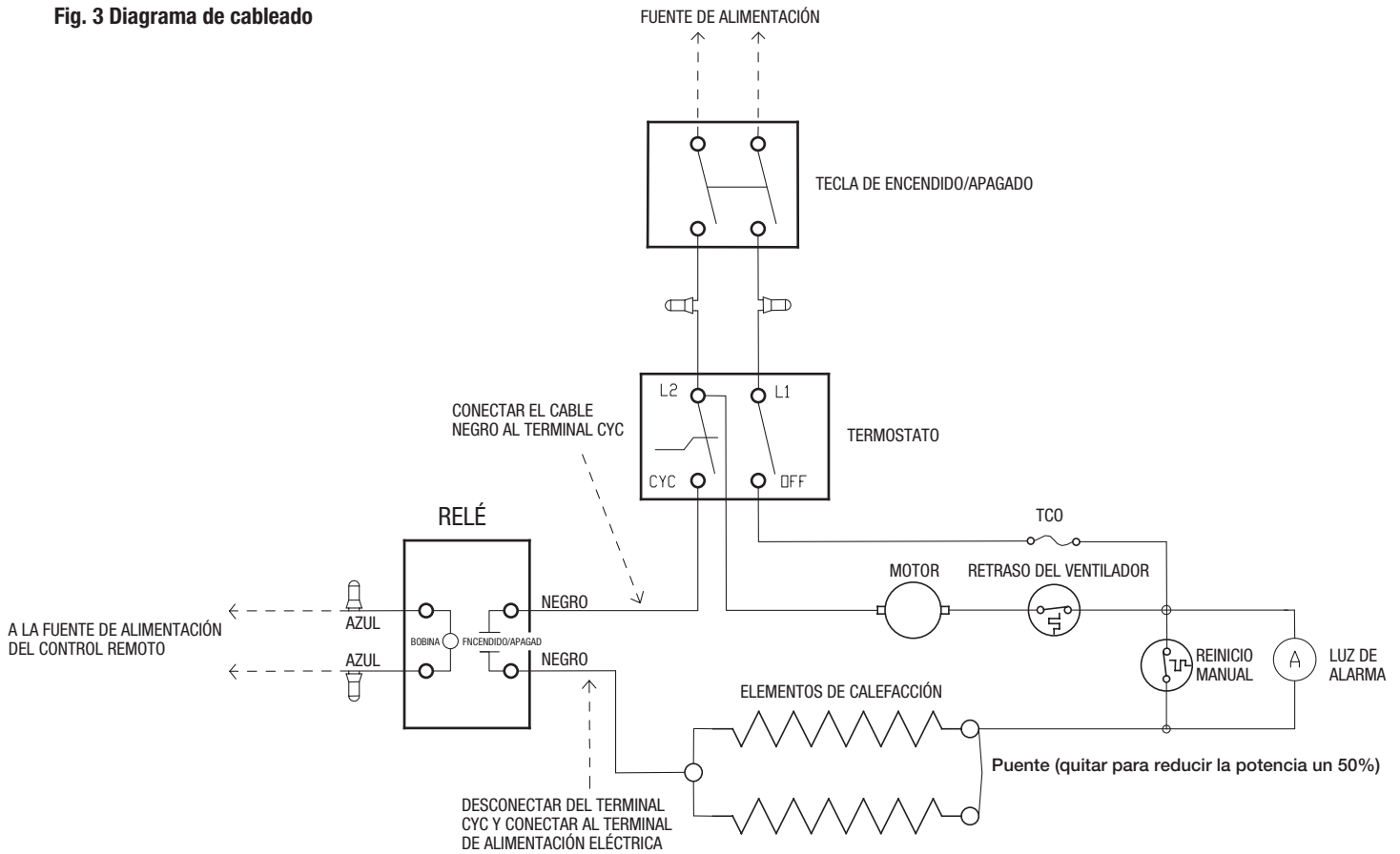


Fig. 3 Diagrama de cableado



GARANTÍA LIMITADA

Todos los productos fabricados por Marley Engineered Products tienen un año de garantía por defectos de mano de obra y materiales desde su fecha de instalación.

Esta garantía no se aplica a los daños provocados por accidentes, mal uso o alteración, ni tampoco cuando la tensión conectada supere el 5% de la indicada en la placa de identificación. No se aplica a los equipos que no hayan sido instalados, cableados o mantenidos conforme a las instrucciones del manual de instalación. Todos los reclamos de garantía deben estar acompañados por el comprobante de la fecha de instalación.

El cliente se hará cargo de todos los costos incurridos en la desinstalación o reinstalación de los productos, incluidos los costos de mano de obra y envío incurridos en el envío de los productos al Centro de Reparación de Marley Engineered Products. Dentro de las limitaciones de esta garantía, las unidades que no funcionen deben ser enviadas al centro de reparaciones autorizado de Marley más cercano o al Centro de Reparaciones de Marley Engineered Products, para ser reparado o reemplazado, a nuestra entera discreción, sin cargo y con los gastos de retorno cubiertos por Marley. Se acuerda que dicha reparación o reemplazo es el único recurso disponible que ofrece Marley Engineered Products.

ESTA GARANTÍA REEMPLAZA A CUALQUIER OTRA GARANTÍA EXPLÍCITA O IMPLÍCITA Y, POR LA PRESENTE, QUEDAN EXCLUIDAS TODAS LAS GARANTÍAS IMPLÍCITAS DE COMERCIABILIDAD Y APTITUD PARA UN FIN ESPECÍFICO QUE EXCEDAN LA GARANTÍA EXPLÍCITA MENCIONADA ARRIBA. MARLEY ENGINEERED PRODUCTS NO SE HARÁ RESPONSABLE POR LOS DAÑOS EMERGENTES QUE SURJAN CON RESPECTO AL PRODUCTO, YA SEA POR NEGLIGENCIA, RESPONSABILIDAD CIVIL, RESPONSABILIDAD OBJETIVA O CONTRACTUAL.

Algunos estados no permiten la exclusión o limitación de los daños incidentales o emergentes, por lo que la exclusión o limitación anterior tal vez no se aplique a su caso. Esta garantía le otorga derechos legales específicos, pero también puede tener otros derechos dependiendo de su estado.

Para localizar el centro de reparaciones autorizado más cercano, contáctese con Marley Engineered Products en Bennettsville, SC, llamando al 1-800-642-4328.

Los productos que regresen a la fábrica deben estar acompañados por una autorización de devolución y un rótulo de identificación de reparación; ambos deben ser solicitados a Marley Engineered Products. Al solicitar una autorización de devolución, incluya todos los números de catálogo que vea en el producto.

CÓMO SOLICITAR EL SERVICIO DE REPARACIÓN Y REPUESTOS EN GARANTÍA Y OTRA INFORMACIÓN

1. Servicio y repuestos en garantía 1-800-642-4328
2. Compra de repuestos 1-800-654-3545
3. Información general del producto www.marleymep.com

Nota: Al solicitar el servicio, tenga siempre a mano:

1. Número de modelo del producto
2. Fecha de fabricación
3. Número o descripción de la pieza



470 Beauty Spot Rd. East
Bennettsville, SC 19512 USA

Trousse de relais MCAR2 et MCAR12

Instructions d'installation

⚠ Warning ⚠

Ce feuillet d'instruction contient des informations essentielles pour une installation et une utilisation adéquates de l'accessoire décrit dans les présentes. Lisez attentivement ce manuel avant l'installation, l'utilisation ou l'entretien de l'accessoire. Le manquement au respect de ces instructions pourrait résulter en un incendie, une décharge électrique, un décès, des blessures corporelles graves ou des dommages matériels. Conservez ces instructions pour fins de référence pour les futurs utilisateurs.

AVERTISSEMENT : RISQUE D'INCENDIE OU DE DÉCHARGE ÉLECTRIQUE.

1. Assurez-vous que l'alimentation électrique est déconnectée au niveau du fusible principal ou du disjoncteur du panneau de distribution avant l'installation ou l'entretien.
2. L'installation doit être conforme aux codes électriques locaux et nationaux et aux exigences des autorités locales.
3. Référez-vous aux instructions d'installation fournies avec l'appareil de chauffage lors de l'installation de cet accessoire.
4. Vérifiez la plaque signalétique de l'accessoire et de l'appareil de chauffage afin de vérifier que la puissance requise correspond à l'alimentation fournie à l'accessoire et à l'appareil. Assurez-vous que la puissance requise totale n'excède pas la tension requise pour l'accessoire.

CONSERVEZ CES INSTRUCTIONS

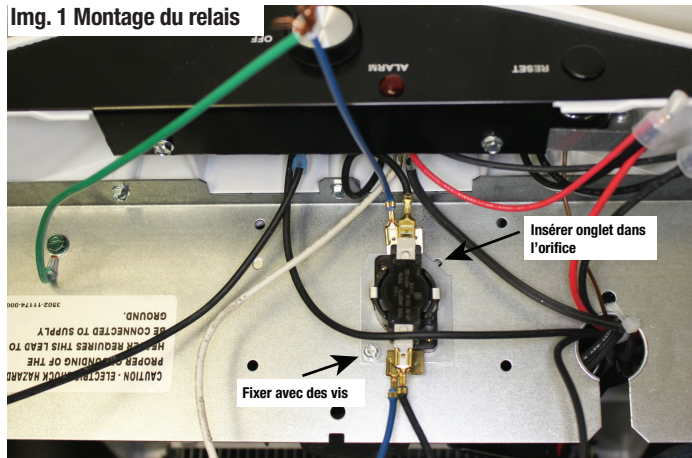
Les trousse de relais MCAR2 et MCAR12 sont conçues pour être utilisées avec les appareils muraux électriques commerciaux à chauffage soufflant Marley de série MCARWH.

SPÉCIFICATIONS

No de modèle.	Volts de bobine	Charge en volts	Ampérage max.
MCAR2	24	120 - 240	25 A
MCAR12	120	120 - 240	120 - 240 VAC

NOTE: Le relais est de conception à arrêt différé normalement ouvert nécessitant environ 1 minute pour la fermeture après que la bobine ait été alimentée et qui aura un délai similaire lors de l'ouverture après que l'alimentation ait été coupée. L'alimentation pour la bobine de relais (24 ou 120 volts) doit être fournie d'une source externe fournie par d'autres.

Img. 1 Montage du relais



Montage du relais:

Le relais est conçu avec un onglet et un orifice au niveau du support de base pour le montage. Visualisez l'image 1 pour l'emplacement de montage. Placez l'onglet dans l'orifice tel qu'illustré et fixez à l'aide de la lavis fournie dans le sac de pièces.

Câblage du relais:

Le relais possède 4 ensembles de terminaux. Référez-vous à l'img 2 pour les connexions d'alimentation et de bobine. Le relais devrait être fourni pré-câblé, mais si ce n'est pas le cas, suivez le schéma de câblage pour installer les câbles fournis.

1. Siguiendo el diagrama de cableado (Fig. 3), desconecte el cable negro conectado al terminal CYC del termostato y conéctelo al terminal eléctrico del relé asegurándose de que quede firmemente conectado.
2. Enchufe el cable negro corto del relé al terminal CYC del termostato donde estaba conectado el cable que retiró en el Paso 1, asegurándose de que quede firmemente conectado.
3. Retire el troquel de 1/2" de la caja trasera (arriba o abajo) e instale la presilla en el buje que viene en la bolsa.
4. Pase los cables del circuito de control por el buje y conéctelos a los dos terminales de cables azules del relé usando las tuercas que vienen en la bolsa. Asegúrese de que queden firmemente conectados.

Complétez et vérifiez l'assemblage:

1. Installez l'unité de l'appareil dans le boîtier arrière tel qu'établi, et fixez en suivant les instructions fournies avec l'appareil de chauffage.
2. Alors que le circuit de contrôle externe est ouvert et que le thermostat est en position fermée (OFF), allumez l'alimentation de l'appareil et laissez l'alimentation allumée pendant au moins 5 minutes et confirmez que l'alimentation ne fonctionne pas. Si elle fonctionne, fermez l'alimentation et vérifiez le câblage.
3. Tournez complètement le thermostat en position horaire (chauffage maximum) et attendez au moins 5 minutes afin de vous assurer que l'appareil ne fonctionne toujours pas.
4. Fermez l'alimentation au niveau du circuit de contrôle externe et attendez au moins 5 minutes. Dans cette position, l'appareil devrait s'allumer et fonctionner normalement dans environ 2-3 minutes.
5. Suivez les instructions fournies avec l'appareil de chauffage pour ajuster le thermostat au niveau de confort désiré.

Img. 2 Connexions du relais

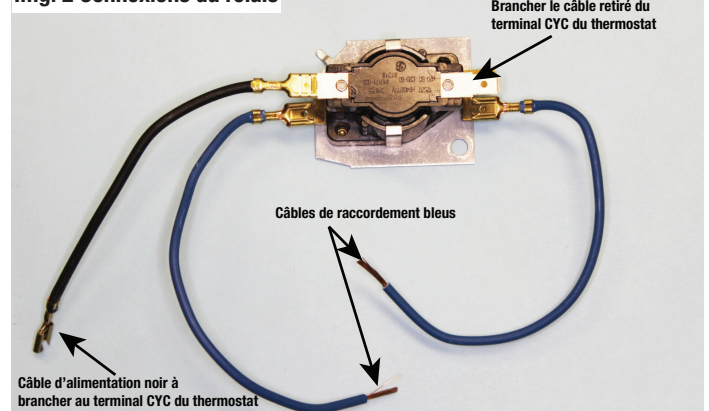
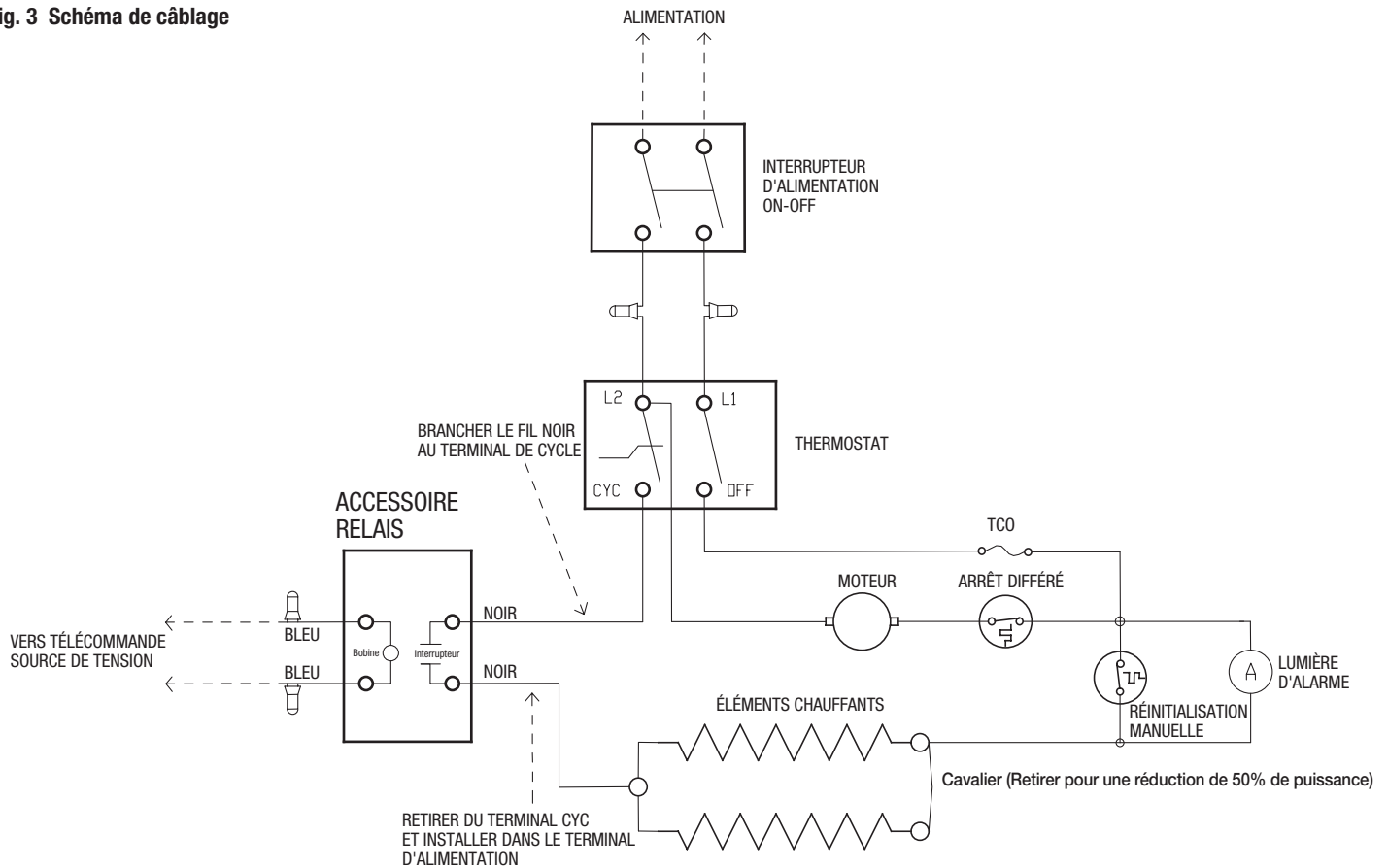


Fig. 3 Schéma de câblage



GARANTIE LIMITÉE

Tous les produits fabriqués par Marley Engineered Products sont garantis contre les défauts de fabrication et de main d'œuvre pour une période d'un an suivant la date d'installation. Cette garantie ne s'applique pas aux dommages reliés à un accident, à une utilisation abusive, à une altération, ni dans le cas où l'appareil a été connecté à une source de tension dépassant de plus de 5% celle indiquée sur la plaque signalétique, ni à un équipement incorrectement installé, ou câblé / réparé non-conformément aux instructions d'installation. Toutes les réclamations de garantie doivent être accompagnées de la preuve de date d'installation.

Le client sera responsable de tous les coûts reliés au retrait et à la réinstallation des produits, incluant les coûts de main d'œuvre et les coûts de livraison encourus pour le retour des produits au centre de service de Marley Engineered Products. Dans le cadre de la garantie, les unités doivent être retournées au centre de service autorisé Marley le plus près, et nous réparerons ou remplacerons, à notre choix, sans frais pour vous, et avec frais de retour payés par Marley. Il est entendu que cette réparation ou ce remplacement est l'unique recours possible mis à votre disposition par Marley Engineered Products.

LES GARANTIES CI-DESSUS REMPLACENT TOUTES LES AUTRES GARANTIES, EXPRESSES OU IMPLICITES, AINSI QUE TOUTE GARANTIE DE QUALITÉ MARCHANDE ET D'ADÉQUATION À UN USAGE PARTICULIER EXCÉDANT LES GARANTIES EXPRESSES PRÉCÉDEMMENT ÉNONCÉES, ET ÉTANT PAR LES PRÉSENTES REJETÉES ET EXCLUES DE CETTE ENTENTE. MARLEY ENGINEERED PRODUCTS NE PEUT PAS ÊTRE TENU RESPONSABLE DES DOMMAGES INDIRECTS CAUSÉS PAR LE PRODUIT, QUE CES DERNIERS SOIENT BASÉS SUR UNE NÉGLIGENCE, UN DÉLIT, UNE RESPONSABILITÉ ABSOLUE OU UN CONTRAT.

Certains états ou provinces ne permettent pas l'exclusion des dommages indirects ou consécutifs; dans ce cas, l'exclusion ou limite ci-dessus pourrait ne pas s'appliquer dans votre cas. Cette garantie vous octroie des droits légaux spécifiques, et vous pourriez aussi bénéficier d'autres droits qui varient selon les états et juridictions.

Pour l'adresse du centre de service autorisé le plus près, communiquez avec Marley Engineered Products, Bennettsville, SC, au 1-800-642-4328. La marchandise retournée doit être accompagnée d'une autorisation de retour et d'une étiquette d'identification de service, toutes deux disponibles auprès de Marley Engineered Products. Lors de toute demande d'autorisation de retour, incluez tous les numéros de catalogue apparaissant sur les produits.

COMMENT OBTENIR UN SERVICE OU DES PIÈCES DE RECHANGE EN VERTU DE LA GARANTIE AINSI QUE DE L'INFORMATION GÉNÉRALE

1. Service ou pièces dans le cadre de la garantie **1-800-642-4328**
2. Achat de pièces de rechange **1-800-654-3545**
3. Information générale à propos des produits **www.marlymep.com**

Note: lors de toute demande de service, ayez en main les informations suivantes:

1. Numéro de modèle du produit
2. Date de fabrication
3. Numéro de pièce ou description



470 Beauty Spot Rd. East
Bennettsville, SC 19512 USA